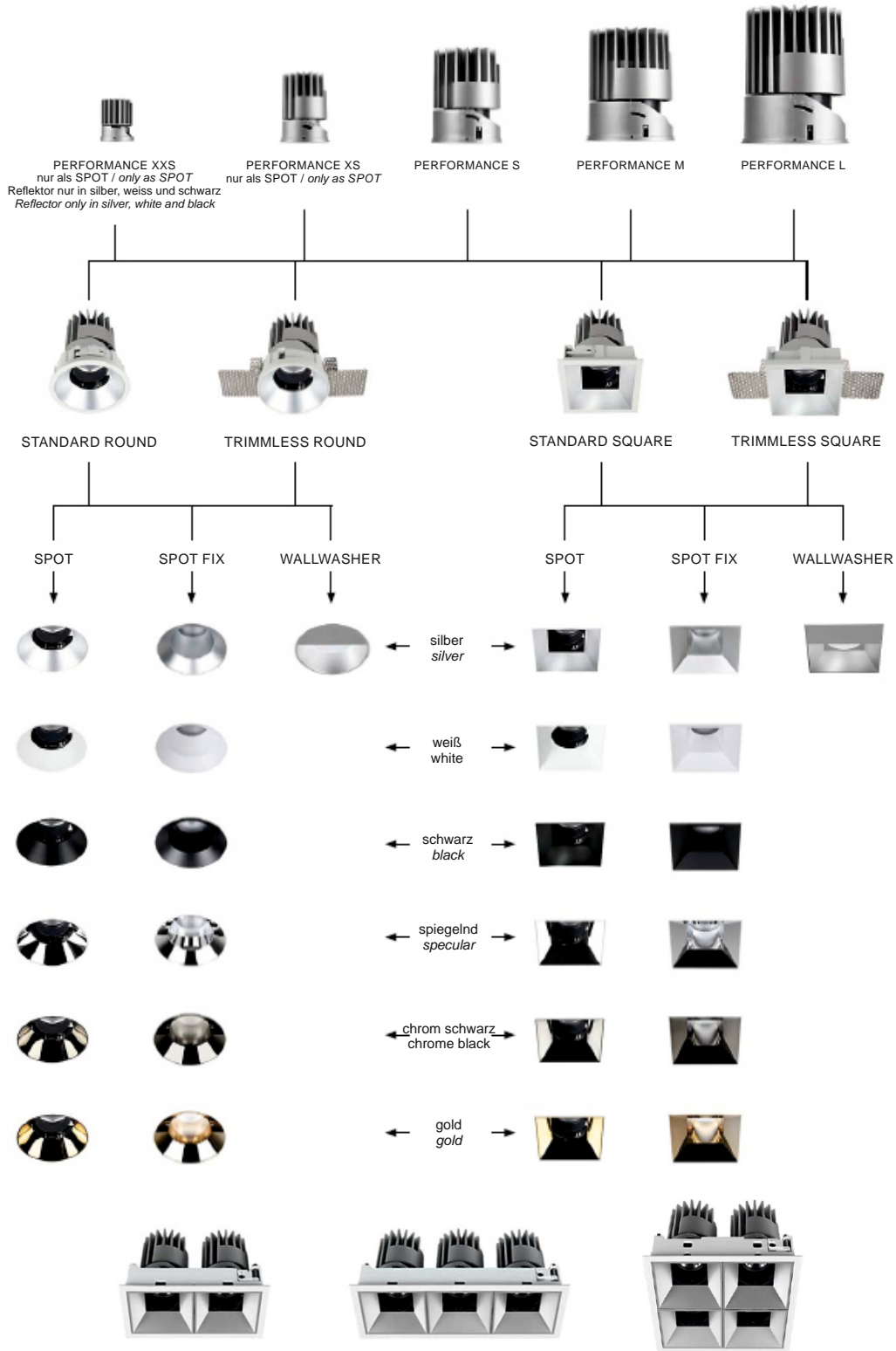


DOWNLIGHT PERFORMANCE XXS / XS / S / M / L & CARDAN DUO / TRIO / QUATTRO SERIES L7Pxxxxx



Bedienungsanleitung *Users manual*

Vorwort

Vielen Dank, dass Sie sich für das PROLED PERFORMANCE XXS / XS / S / M / L Downlight entschieden haben. Bitte lesen Sie diese Anleitung vor der Installation und Inbetriebnahme sorgfältig durch. Falls das Gerät beim Transport beschädigt wurde, benachrichtigen Sie bitte sofort ihren Händler. Bitte unternehmen Sie nichts, bevor Sie ihren Händler kontaktiert haben.

Garantiebestimmungen

Vom Tag des Kaufes an gewähren wir für unsere Produkte bei sachgemäßer Verwendung im Falle von Qualitätsmängeln kostenlose Reparatur oder Austausch, außer in folgenden Fällen:

1. Defekte durch unsachgemäßen Betrieb.
2. Schäden durch unautorisierte Reparatur, Modifikation, falschem Anschluss oder Austausch von Chips.
3. Schäden durch Transport, Vibration usw. nach dem Kauf.
4. Schäden durch Erdbeben, Feuer, Blitzschlag, Verschmutzung oder Überspannung.
5. Schäden durch unsachgemäße Lagerung bei zu hohen Temperaturen, feuchter Umgebung oder in der Nähe von Chemikalien.
6. Wenn das Produkt upgedatet wurde.

Sicherheitshinweise

1. Installieren Sie diese Leuchte nicht während eines Gewitters, bei starken Magnetfeldern oder Hochspannungsfeldern. Achten Sie auf einen korrekten Anschluss, um das Risiko einer Beschädigung von Komponenten oder eines Kurzschlusses zu minimieren.
2. Stellen Sie immer eine ausreichende Belüftung sicher, um die zulässige Betriebstemperatur einzuhalten.
3. Überprüfen Sie, ob das Netzteil den Leistungsanforderungen der Leuchte entspricht und die Polung korrekt ist.
4. Führen Sie alle Anschlüsse nur im stromlosen Zustand durch und stellen Sie vor der Inbetriebnahme sicher, dass kein Kurzschluss vorhanden ist.
5. Versuchen Sie niemals, das Gerät selbst zu reparieren, anderenfalls erlischt die Herstellergarantie.
6. Zu Informationen über Updates wenden Sie sich bitte an Ihren Händler.

1. Produktbeschreibung

Das PROLED PERFORMANCE XXS / XS / S / M / L Downlight dient zur Beleuchtung von Räumen, Fluren, Shops etc. Die modulare Bauweise ermöglicht vielfache Kombinationen die nahezu alle möglichen Einbausituationen abdecken können.

2. Energieeffizienzklasse

Energieeffizienzklassen der Lichtquellen:

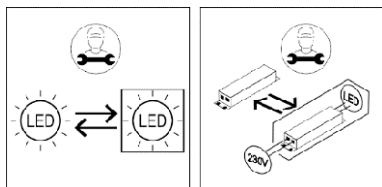
Die in dieser Anleitung erwähnten Produkte enthalten Lichtquellen der nachfolgenden Energieeffizienzklasse, aufgeschlüsselt gemäß Artikelnummer:

Artikelnummer	Energieeffizienzklasse der Lichtquelle
L7PYxxxx	G
L7PXxxxx	G
L7PSxxxx	F
L7PMxx6x	F
L7PMxx8x	E
L7PLxxxx	F

3. Hinweis zur Montage

Die Montage und Inbetriebnahme darf nur vom qualifiziertem Personal durchgeführt werden.

Nationale Vorgaben müssen eingehalten werden. Vor jeder Arbeit ist die Leuchte vom Netz zu trennen.



Inhaltsverzeichnis

1. Performance XXS Standard Spot Round	5
2. Performance XXS Standard Spot Square	8
3. Performance XXS Standard Cardan Duo	11
4. Performance XXS Standard Cardan Trio	14
5. Performance XXS Standard Cardan Quattro	17
6. Performance XS Standard Spot Round	20
7. Performance XS Standard Spot Square	23
8. Performance XS Trimmless Spot Round	26
9. Performance XS Trimmless Spot Square	29
10. Performance XS Standard Cardan Duo	32
11. Performance XS Standard Cardan Trio	35
12. Performance XS Standard Cardan Quattro	38
13. Performance XS Trimless Cardan Duo	41
14. Performance XS Trimless Cardan Trio	44
15. Performance XS Trimless Cardan Quattro	47
16. Performance S / M / L Standard Spot Round	50
17. Performance S / M / L Standard Spot Square	53
18. Performance S / M / L Trimless Spot Round	56
19. Performance S / M / L Trimless Spot Square	58
20. Performance S / M / L Standard Wallwasher Round	62
21. Performance S / M / L Standard Wallwasher Square	64
22. Performance S / M / L Trimless Wallwasher Round	66
23. Performance S / M / L Trimless Wallwasher Square	68

English manual starting page 70

2. Technische Daten L7PY1xxx

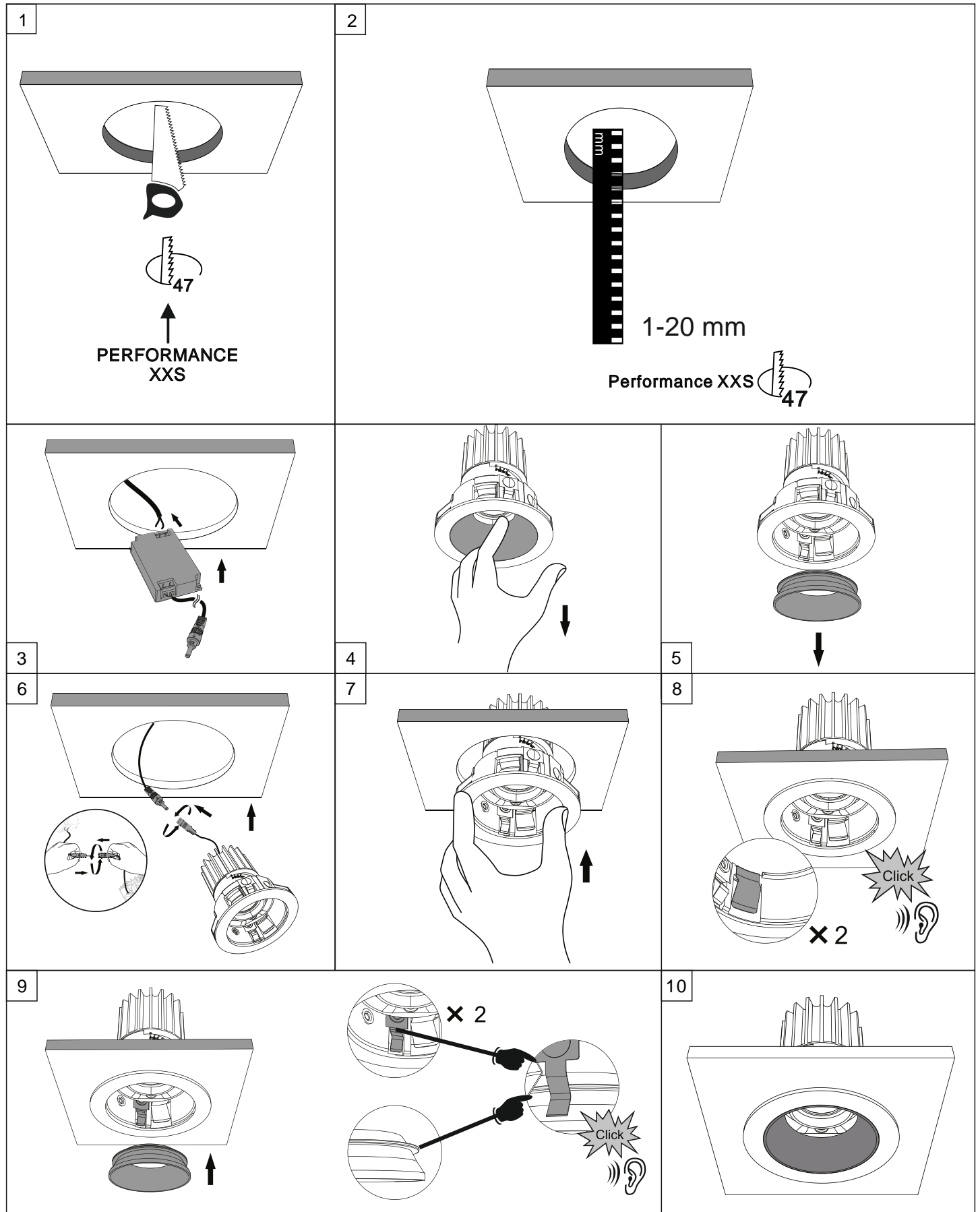
Modell:	PROLED DOWNLIGHT PERFORMANCE XXS STANDARD SPOT ROUND
Treiber (nicht enthalten):	PERFORMANCE XXS: 350 mA
Leistungsaufnahme:	PERFORMANCE XXS: 4 W
Umgebungstemperatur:	-10°C – 45°C
Abmessungen:	PERFORMANCE XXS: Ø55 x 61 mm
Netto-Gewicht:	PERFORMANCE XXS: 0,10 kg

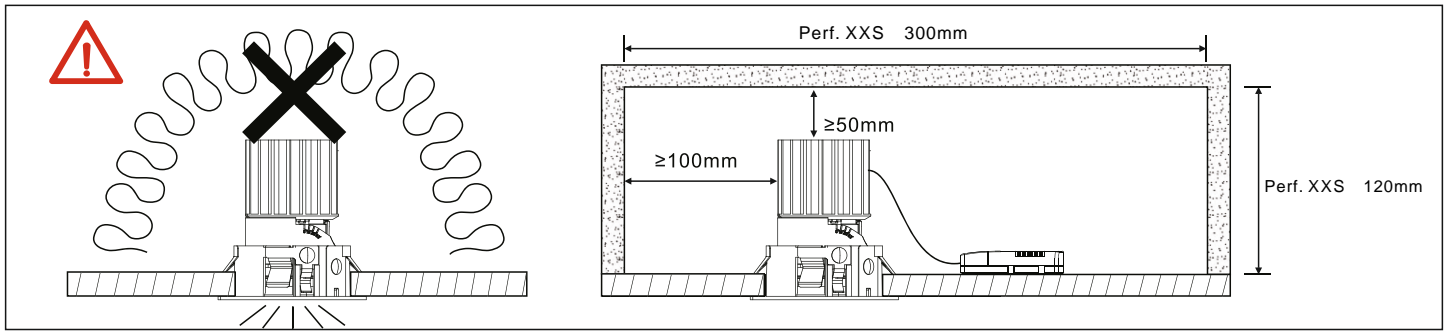
3. Eigenschaften

1. Reflektoreinsätze silber, weiß und schwarz
2. Abstrahlwinkel 18°, 25°, 35° und 55°
3. Leuchtkörper von 0 – 30° stufenlos neigbar und 359° drehbar.
4. Lichtfarben Warm Weiß oder Super Warm Weiß
5. Montage in Decken von 1 mm bis 20 mm Stärke

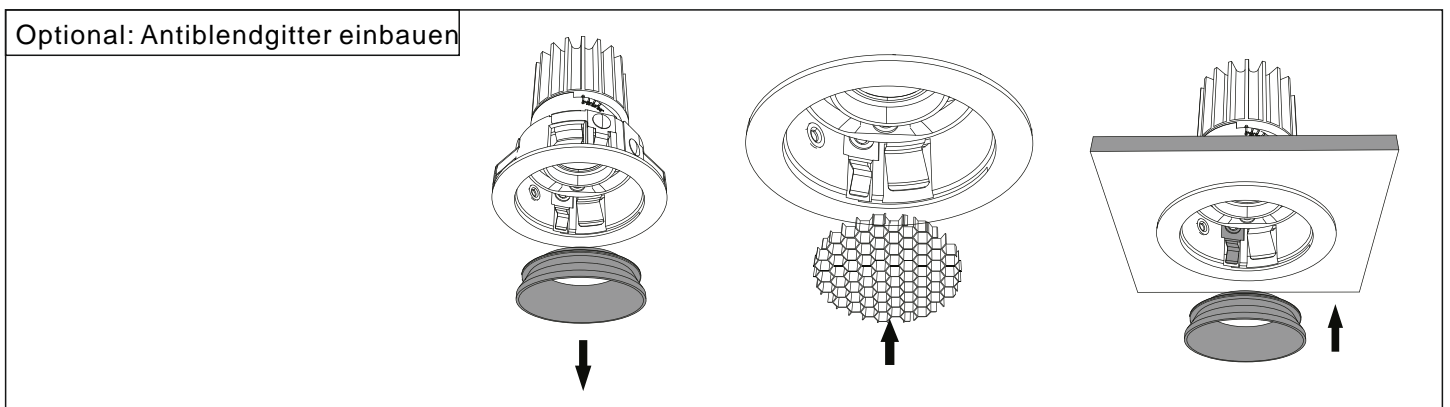
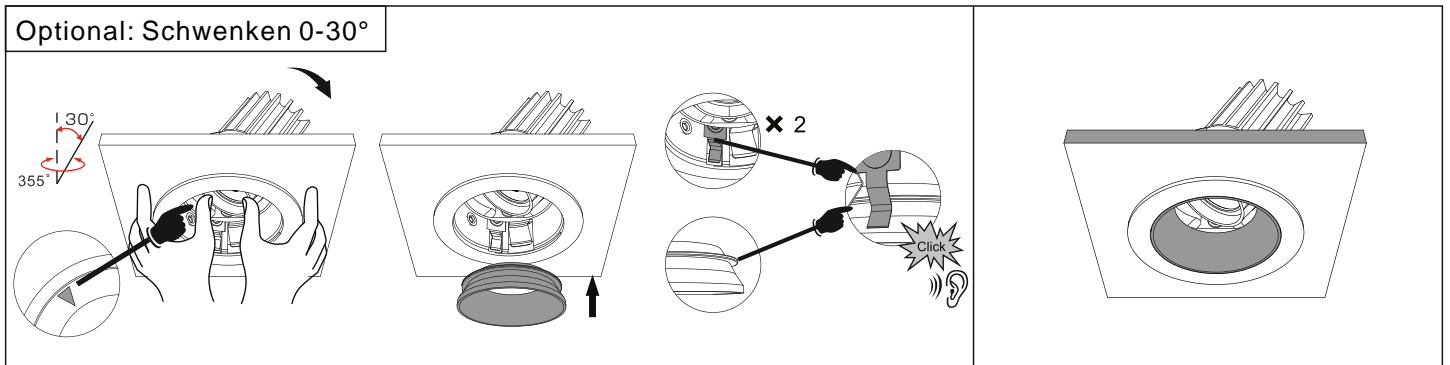
CE   IP 40

4. Montage





5. Optionen



2. Technische Daten L7PY2xxx

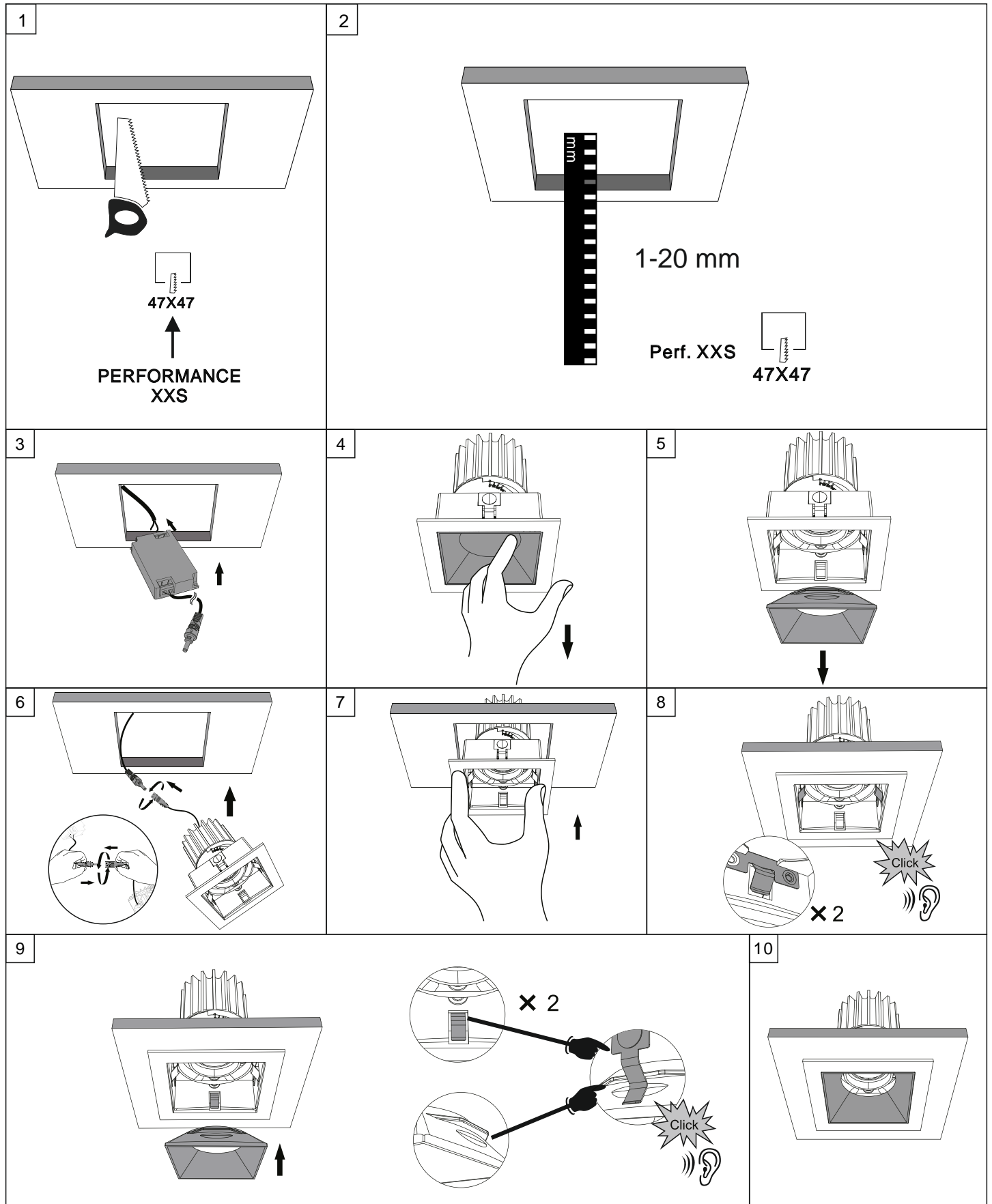
Modell:	PROLED DOWNLIGHT PERFORMANCE XXS STANDARD SPOT SQUARE
Treiber (nicht enthalten):	PERFORMANCE XXS: 350 mA
Leistungsaufnahme:	PERFORMANCE XXS: 4 W
Umgebungstemperatur:	-10°C – 45°C
Abmessungen:	PERFORMANCE XXS: 55/55 x 61 mm
Netto-Gewicht:	PERFORMANCE XXS: 0,10 kg

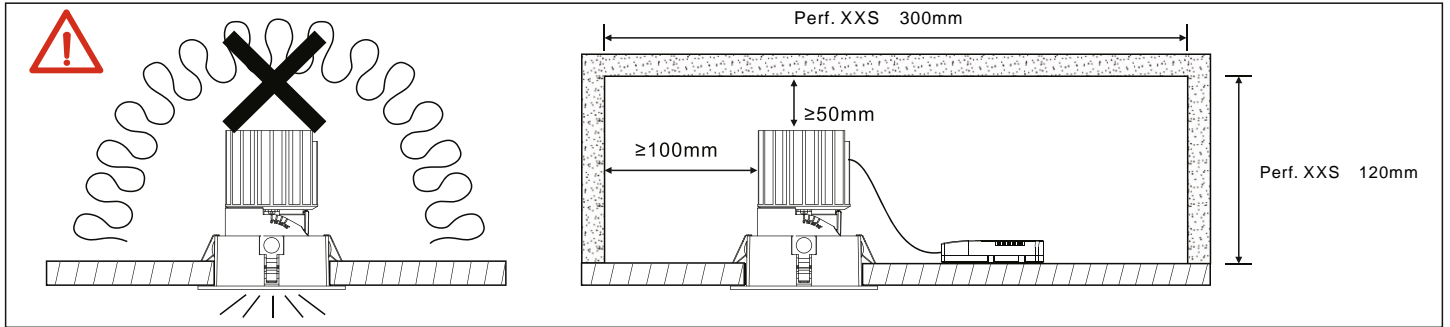
3. Eigenschaften

1. Reflektoreinsätze silber, weiß und schwarz
2. Abstrahlwinkel 18°, 25°, 35° und 55°
3. Leuchtkörper von 0 – 30° stufenlos neigbar und 359° drehbar
4. Lichtfarben Warm Weiß oder Super Warm Weiß
5. Montage in Decken von 1 mm bis 20 mm Stärke

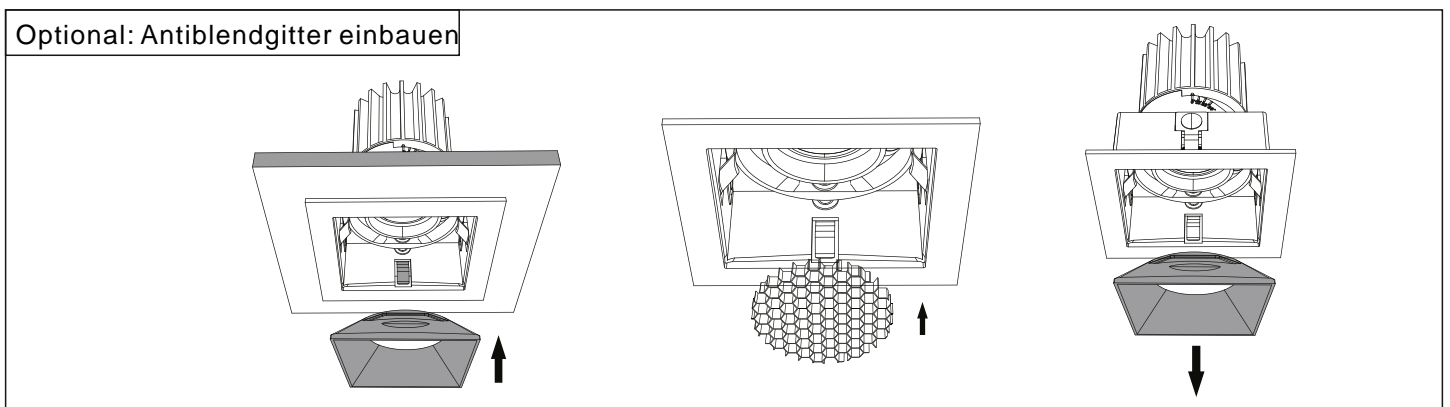
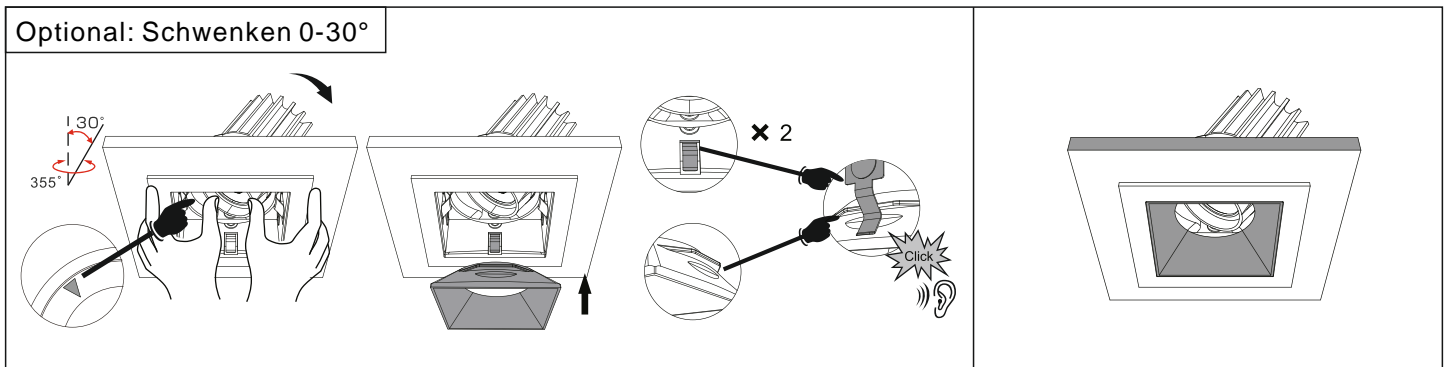
CE   IP 40

4. Montage





5. Optionen



2. Technische Daten L7PY7xxxD

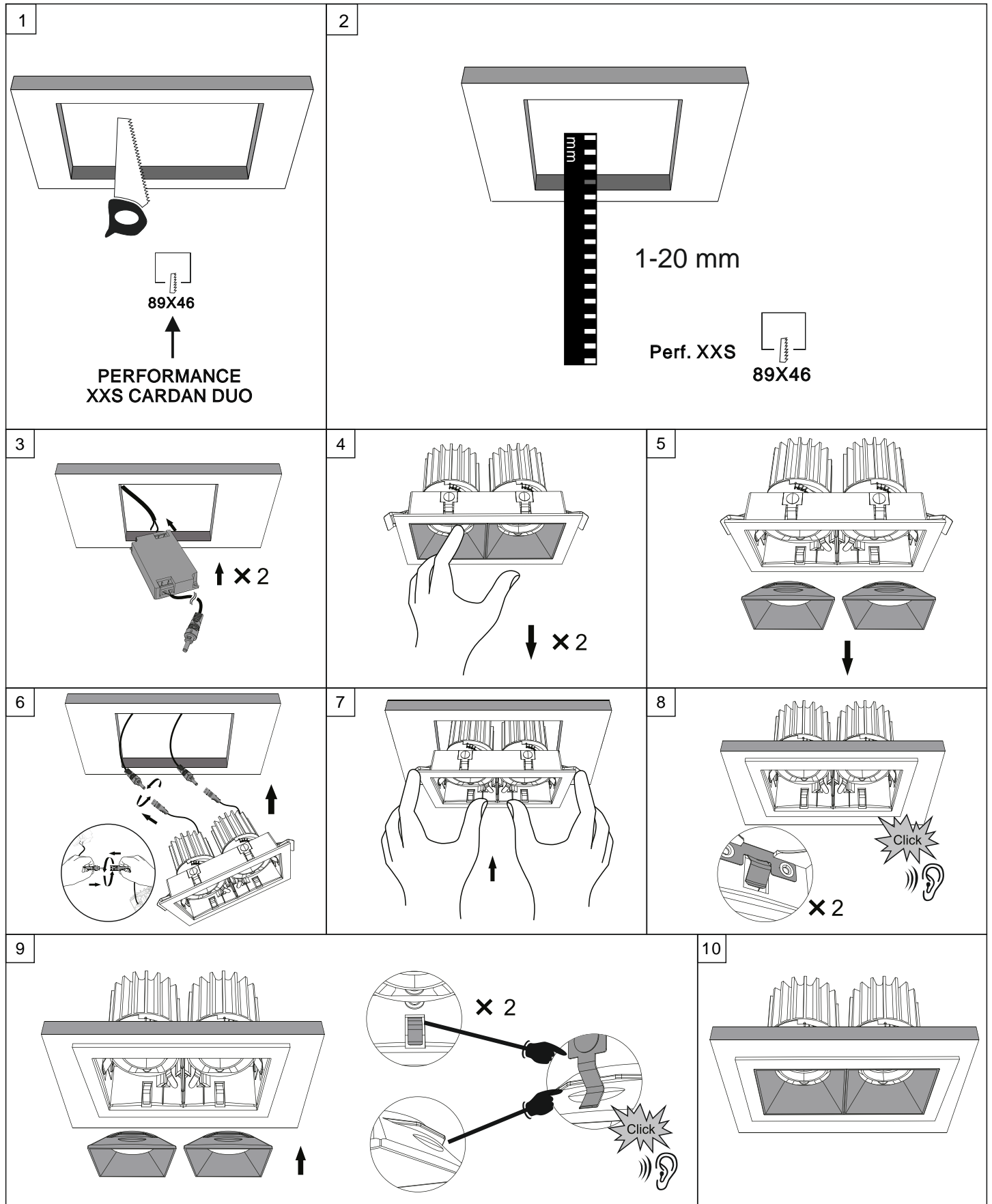
Modell:	PROLED DOWNLIGHT PERFORMANCE XXS STANDARD CARDAN DUO
Treiber (nicht enthalten):	PERFORMANCE XXS: 2x 350 mA
Leistungsaufnahme:	PERFORMANCE XXS: 2x 4 W
Umgebungstemperatur:	-10°C – 45°C
Abmessungen:	PERFORMANCE XXS: 55/96 x 61 mm
Netto-Gewicht:	PERFORMANCE XXS: 0,20 kg

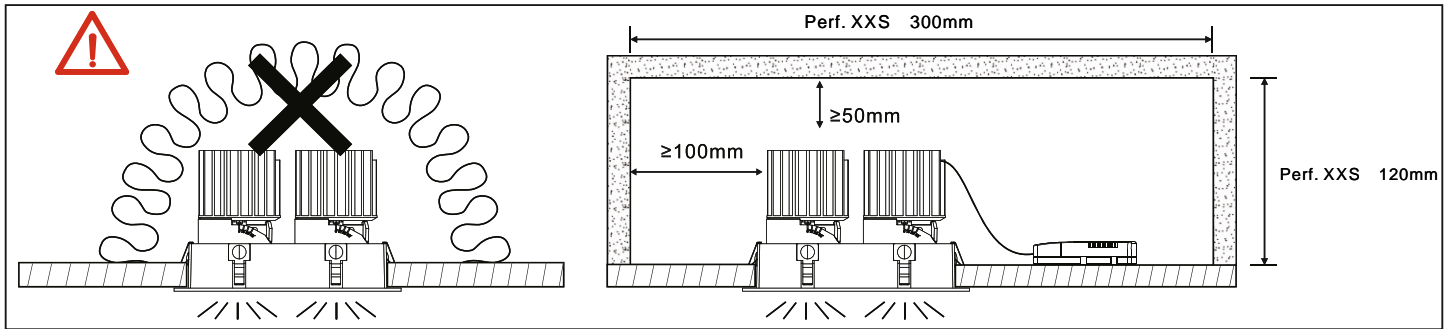
3. Eigenschaften

1. Reflektoreinsätze silber, weiß und schwarz
2. Abstrahlwinkel 18°, 25°, 35° und 55°
3. Leuchtkörper von 0 – 30° stufenlos neigbar und 359° drehbar
4. Lichtfarben Warm Weiß oder Super Warm Weiß
5. Montage in Decken von 1 mm bis 20 mm Stärke

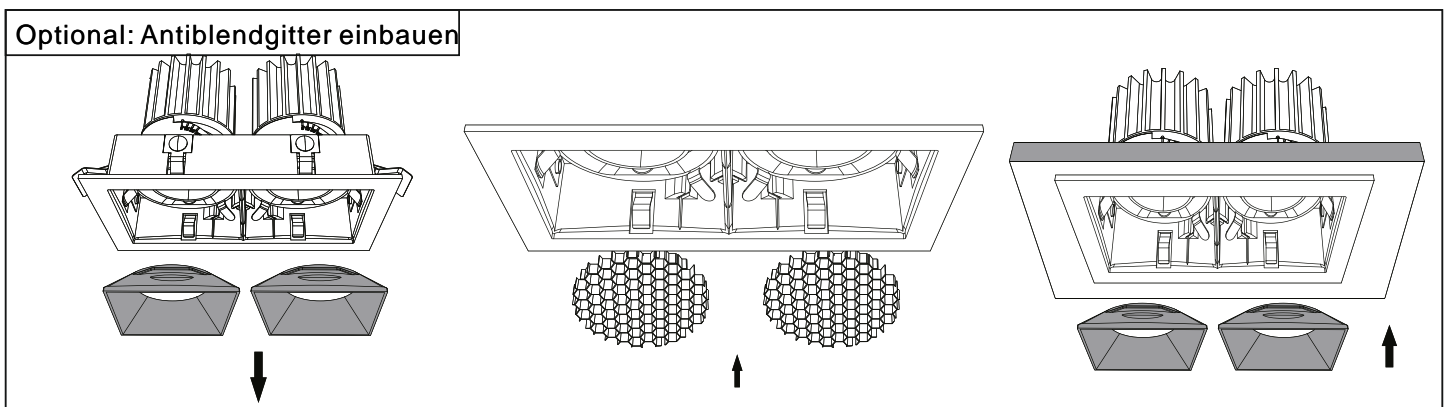
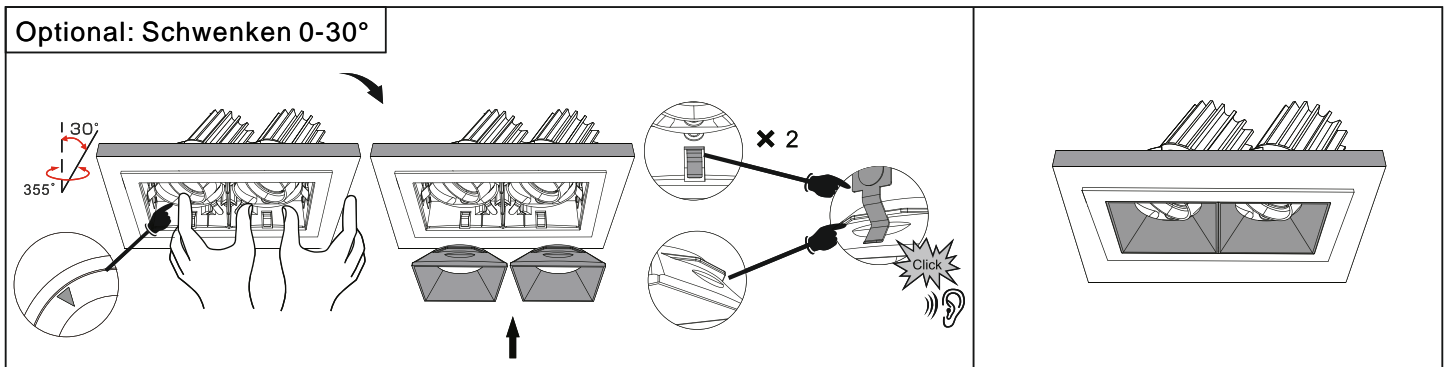
CE   IP 40

4. Montage





5. Optionen



2. Technische Daten L7PY7xxxT

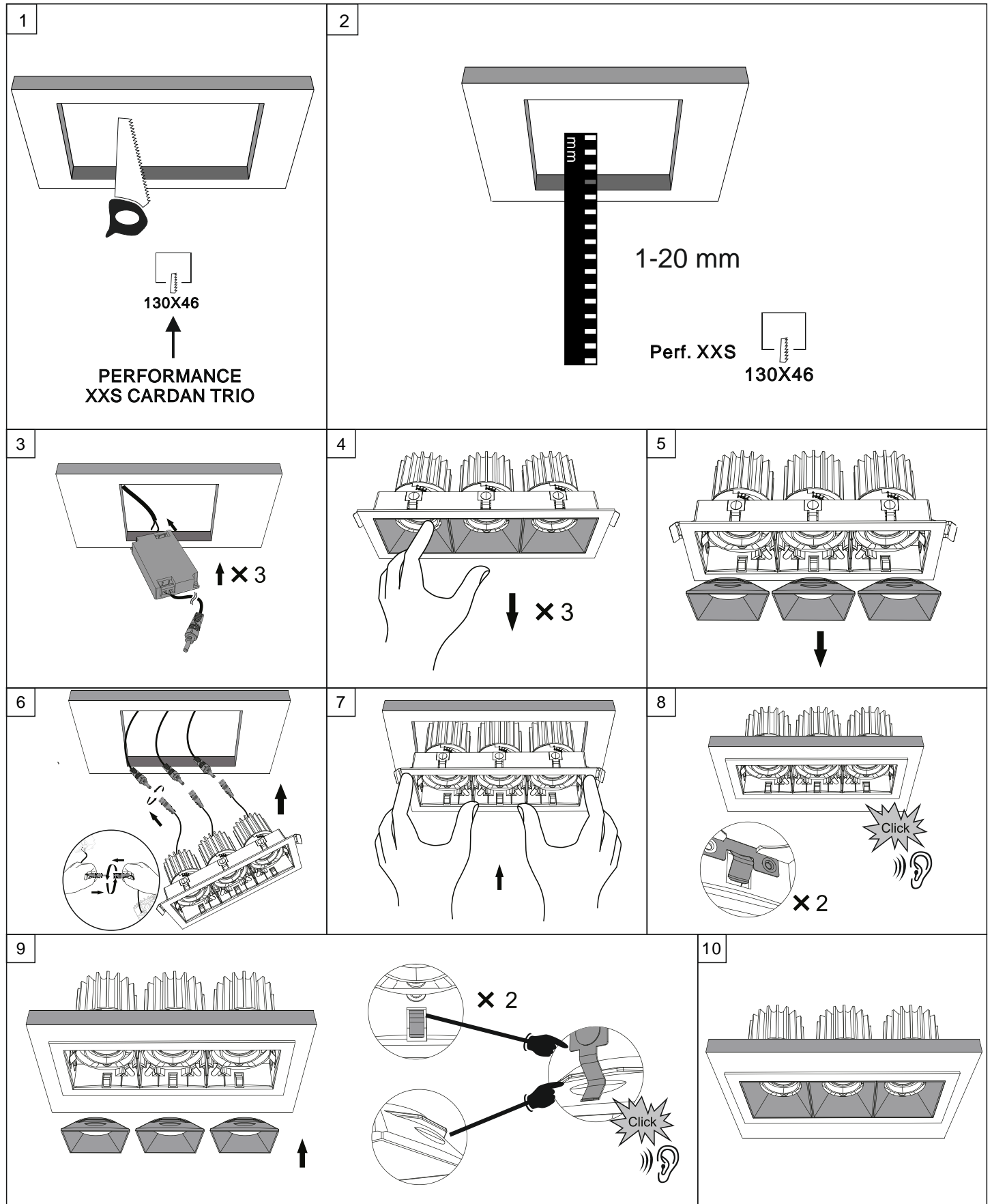
Modell:	PROLED DOWNLIGHT PERFORMANCE XXS STANDARD CARDAN TRIO
Treiber (nicht enthalten):	PERFORMANCE XXS: 3x 350 mA
Leistungsaufnahme:	PERFORMANCE XXS: 3x 4 W
Umgebungstemperatur:	-10°C – 45°C
Abmessungen:	PERFORMANCE XXS: 55/136 x 61 mm
Netto-Gewicht:	PERFORMANCE XXS: 0,30 kg

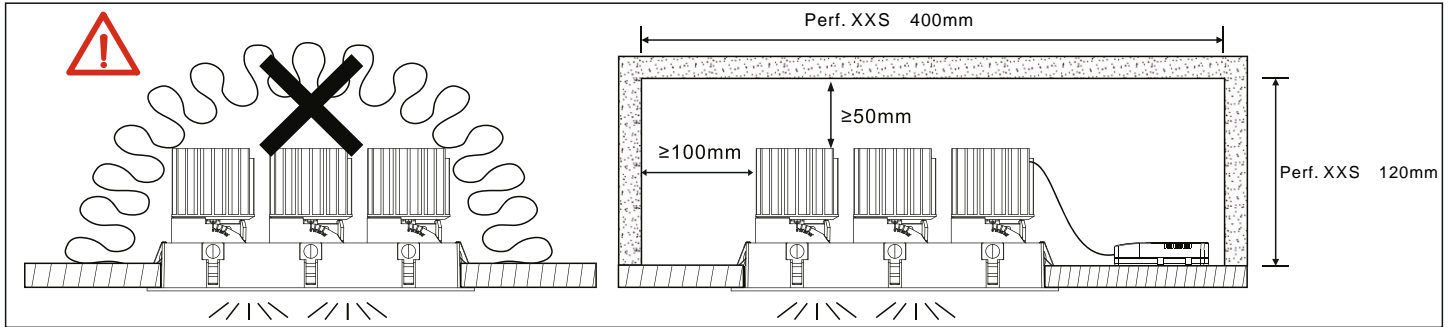
3. Eigenschaften

1. Reflektoreinsätze silber, weiß und schwarz
2. Abstrahlwinkel 18°, 25°, 35° und 55°
3. Leuchtkörper von 0 – 30° stufenlos neigbar und 359° drehbar
4. Lichtfarben Warm Weiß oder Super Warm Weiß
5. Montage in Decken von 1 mm bis 20 mm Stärke

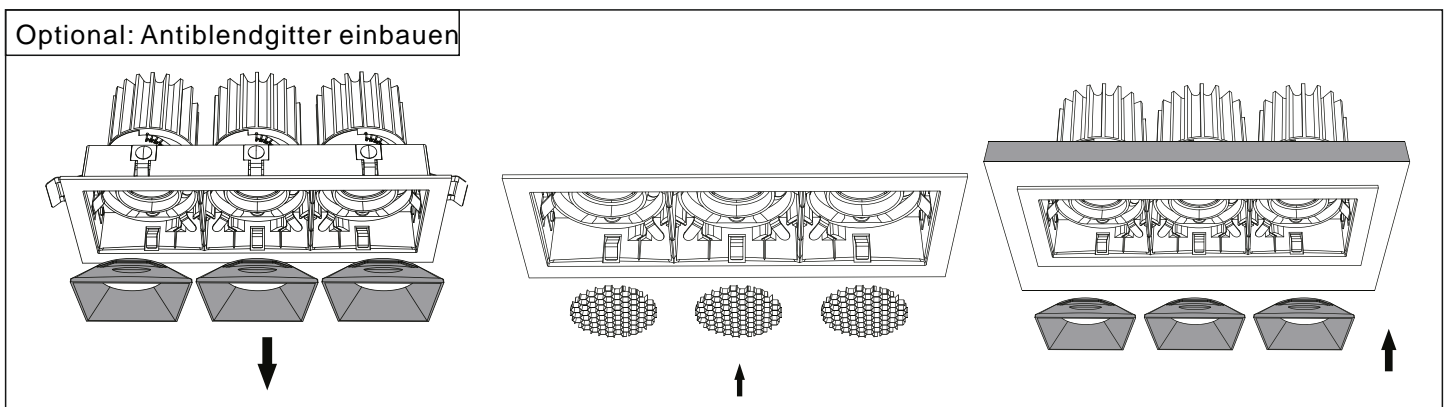
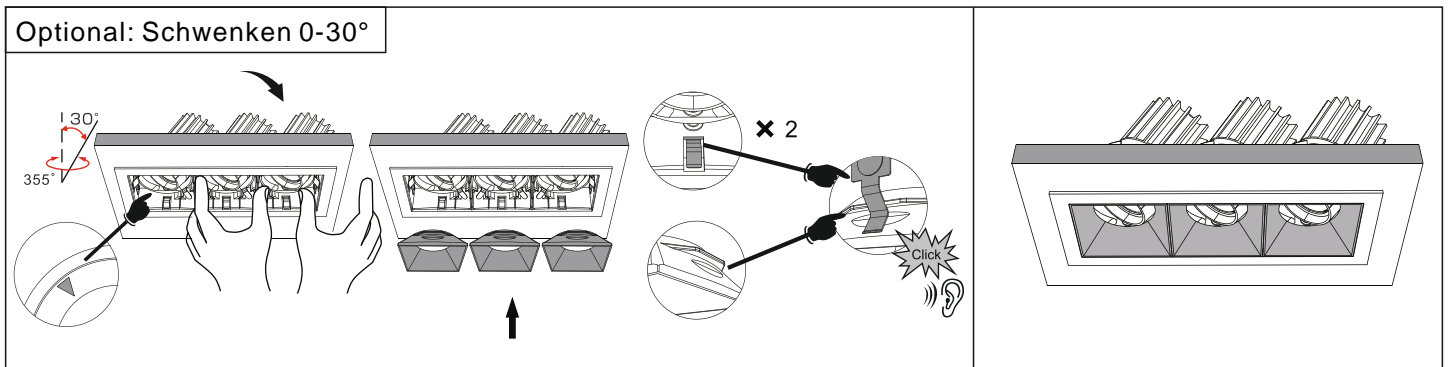
CE   IP 40

4. Montage





5. Optionen



2. Technische Daten L7PY7xxxQ

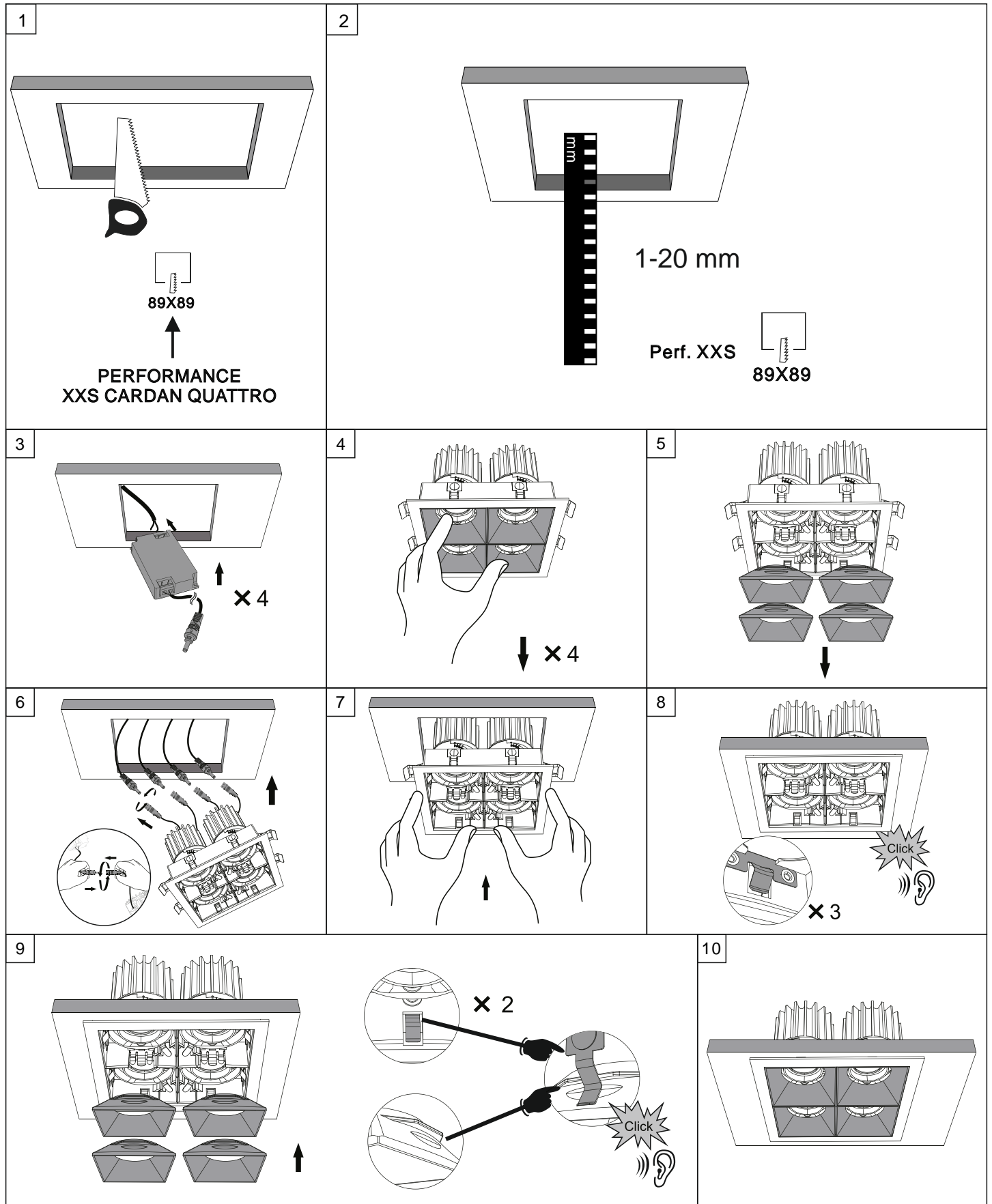
Modell:	PROLED DOWNLIGHT PERFORMANCE XXS STANDARD CARDAN QUATTRO
Treiber (nicht enthalten):	PERFORMANCE XXS: 4x 350 mA
Leistungsaufnahme:	PERFORMANCE XXS: 4x 4 W
Umgebungstemperatur:	-10°C – 45°C
Abmessungen:	PERFORMANCE XXS: 96/96 x 61 mm
Netto-Gewicht:	PERFORMANCE XXS: 0,40 kg

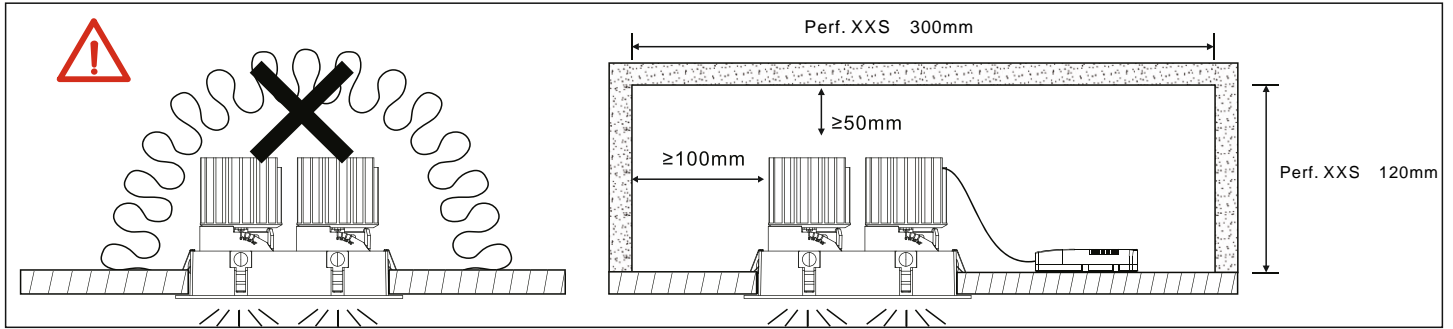
3. Eigenschaften

1. Reflektoreinsätze silber, weiß und schwarz
2. Abstrahlwinkel 18°, 25°, 35° und 55°
3. Leuchtkörper von 0 – 30° stufenlos neigbar und 359° drehbar
4. Lichtfarben Warm Weiß oder Super Warm Weiß
5. Montage in Decken von 1 mm bis 20 mm Stärke

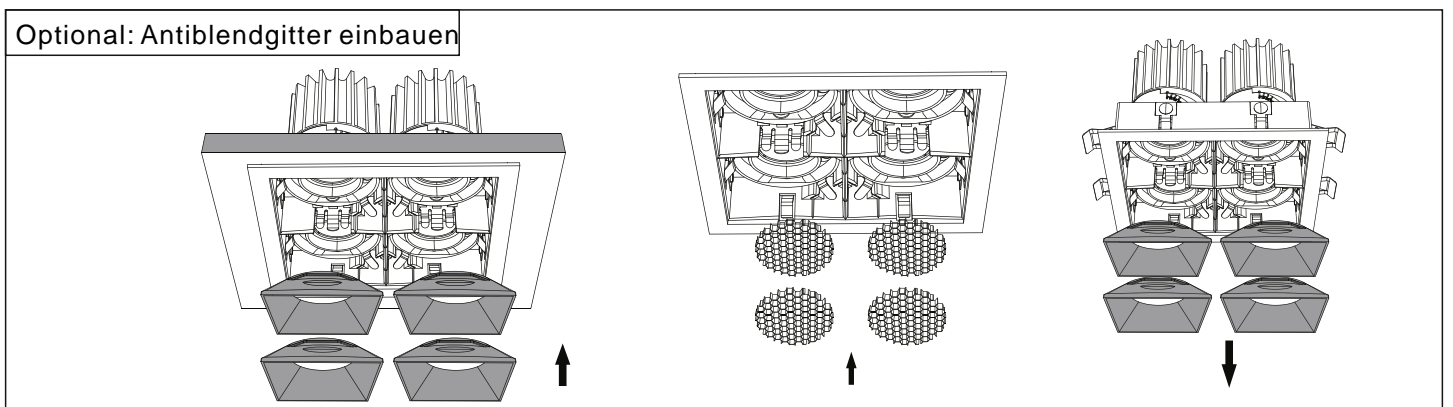
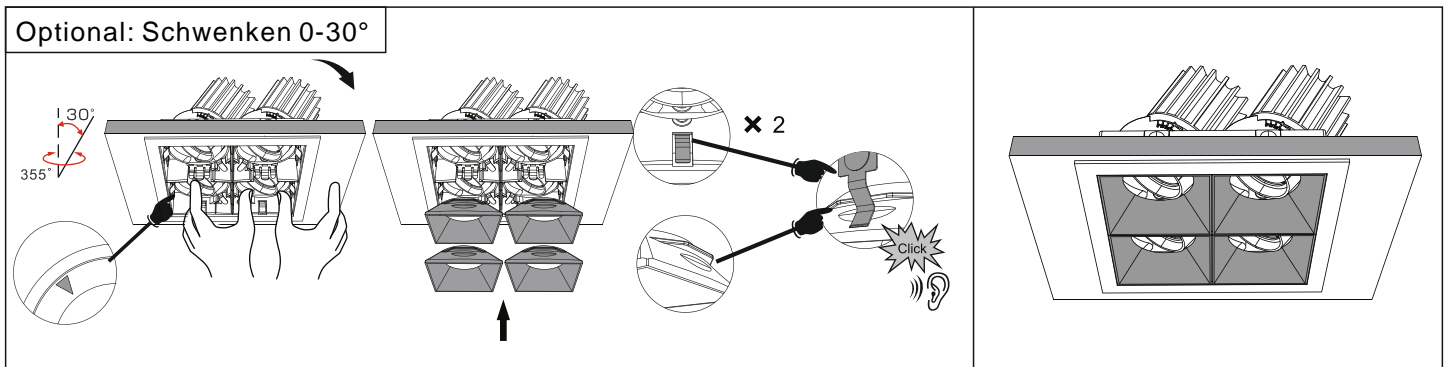
CE   IP 40

4. Montage





5. Optionen



2. Technische Daten L7PX1xxx

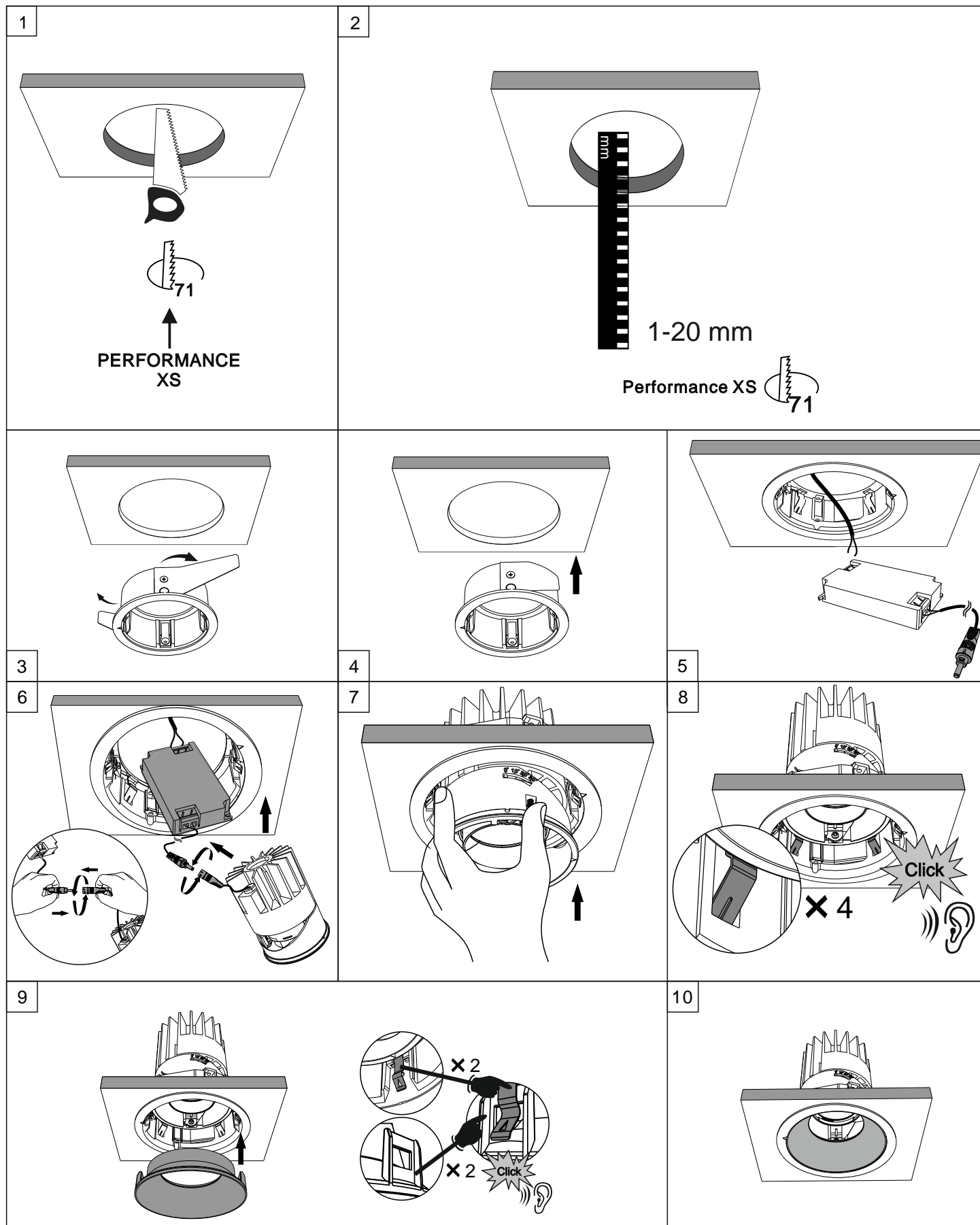
Modell:	PROLED DOWNLIGHT PERFORMANCE XS STANDARD SPOT ROUND
Treiber (nicht enthalten):	PERFORMANCE XS: 350 mA
Leistungsaufnahme:	PERFORMANCE XS: 11 W
Umgebungstemperatur:	-10°C – 45°C
Abmessungen:	PERFORMANCE XS: Ø78 x 98 mm
Netto-Gewicht:	PERFORMANCE XS: 0,29 kg

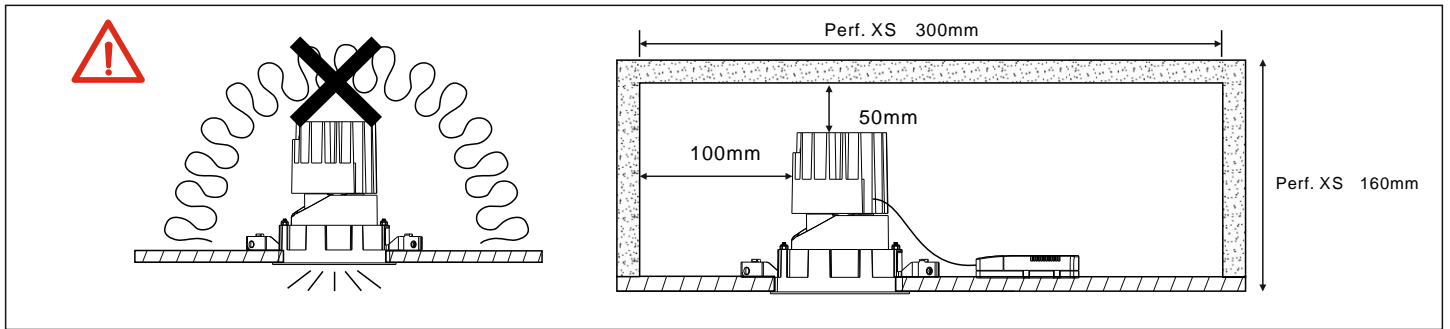
3. Eigenschaften

1. Reflektoreinsätze silber, weiß, schwarz, spiegelnd, chrom schwarz und gold
2. Abstrahlwinkel 25° und 40°
3. Leuchtkörper von 0 – 30° stufenlos neigbar und 359° drehbar.
4. Lichtfarben Warm Weiß oder Neutral Weiß
5. Montage in Decken von 1 mm bis 20 mm Stärke

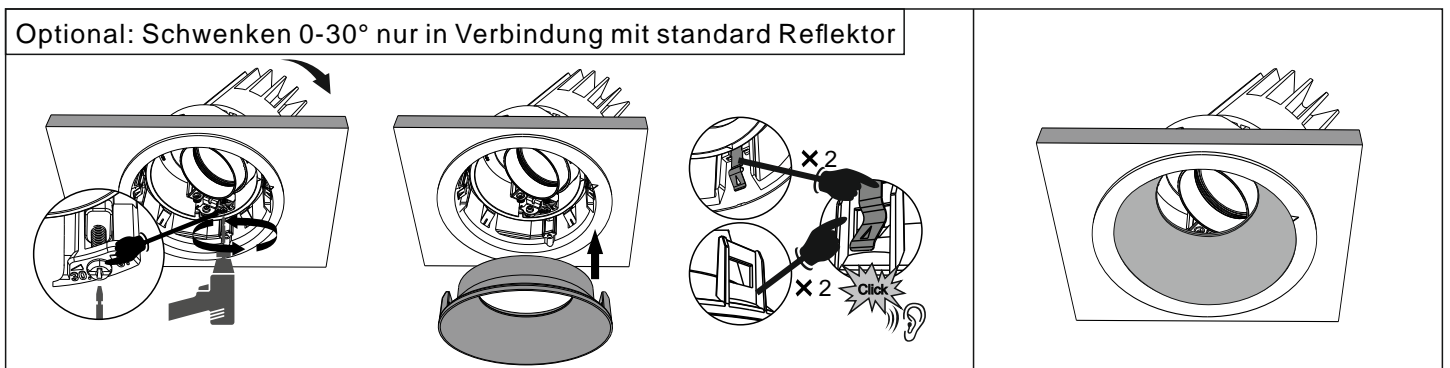
CE   IP 40

4. Montage





5. Optionen



2. Technische Daten L7PX2xxx

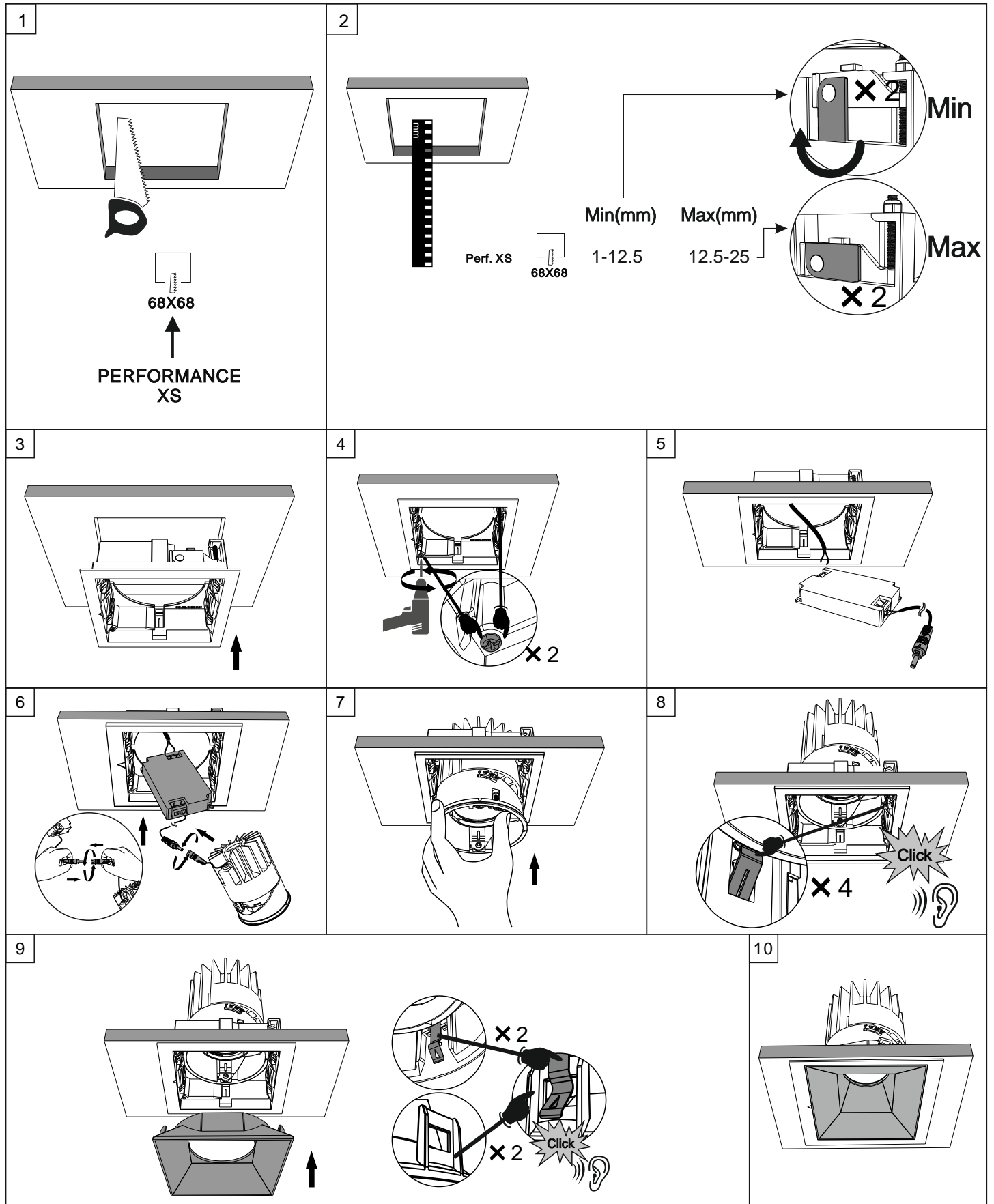
Modell:	PROLED DOWNLIGHT PERFORMANCE XS STANDARD SPOT SQUARE
Treiber (nicht enthalten):	PERFORMANCE XS: 350 mA
Leistungsaufnahme:	PERFORMANCE XS: 11 W
Umgebungstemperatur:	-10°C – 45°C
Abmessungen:	PERFORMANCE XS: 78/78 x 98 mm
Netto-Gewicht:	PERFORMANCE XS: 0,32 kg

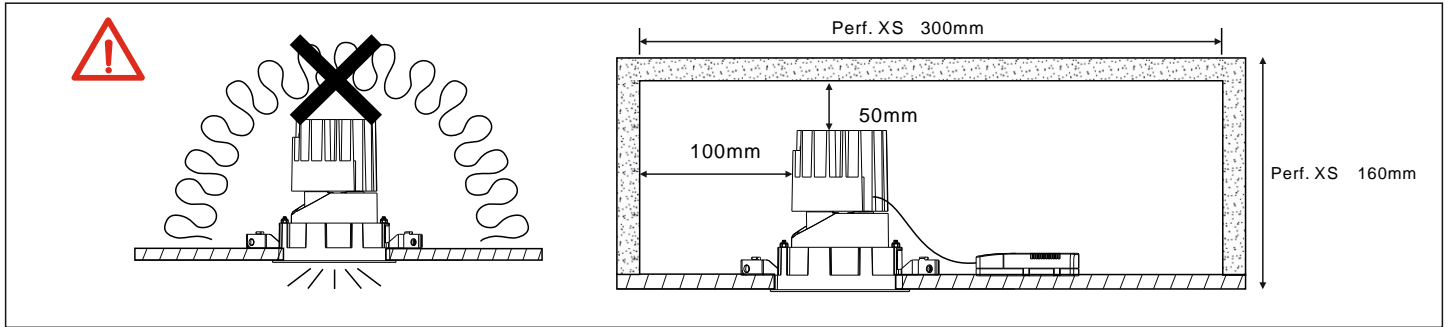
3. Eigenschaften

1. Reflektoreinsätze silber, weiß, schwarz, spiegelnd, chrom schwarz und gold
2. Abstrahlwinkel 25° und 40°
3. Leuchtkörper von 0 – 30° stufenlos neigbar und 359° drehbar
4. Lichtfarben Warm Weiß oder Neutral Weiß
5. Montage in Decken von 1 mm bis 25 mm Stärke

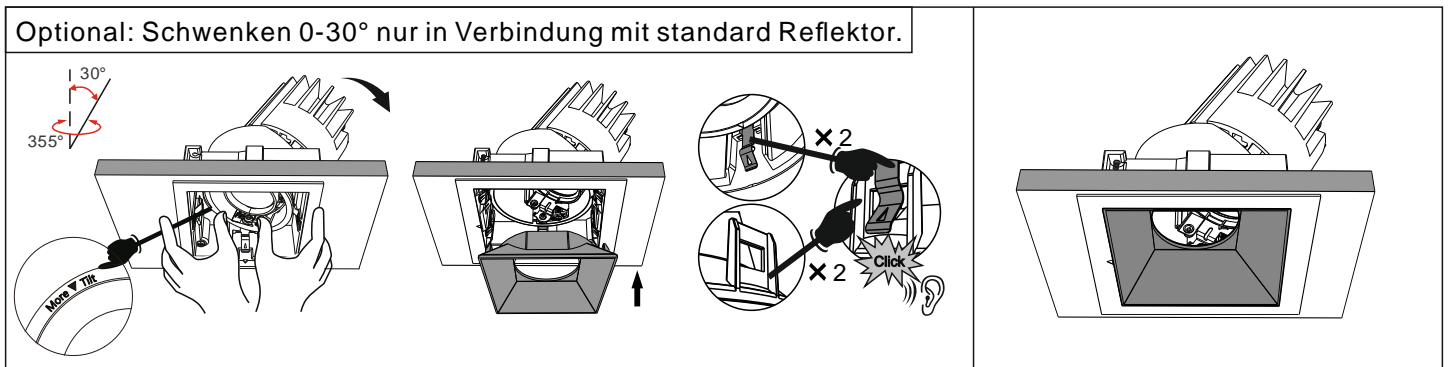
CE   IP 40

4. Montage





5. Optionen



2. Technische Daten L7PX5xxx

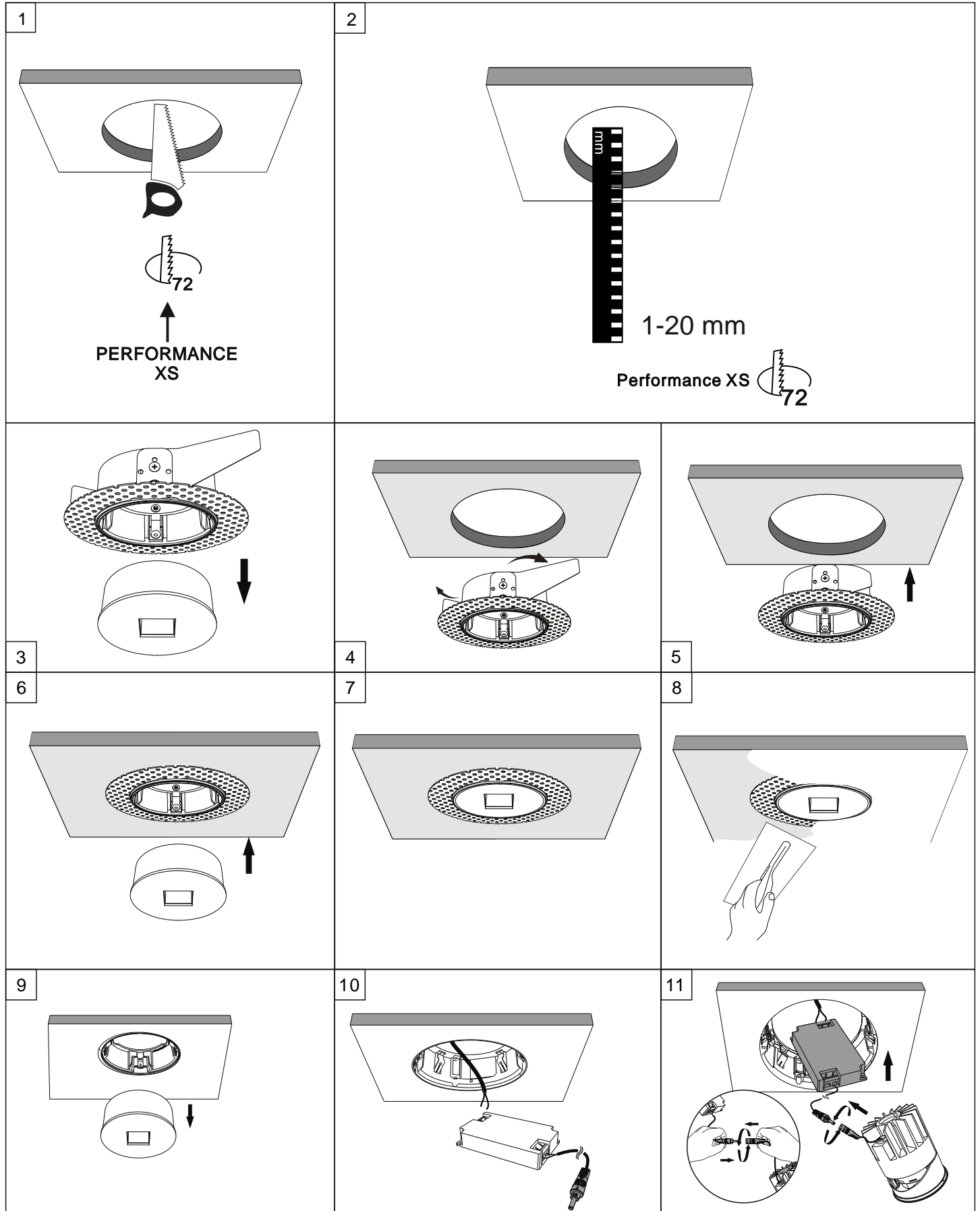
Modell:	PROLED DOWNLIGHT PERFORMANCE XS TRIMLESS SPOT ROUND
Treiber (nicht enthalten):	PERFORMANCE XS: 350 mA
Leistungsaufnahme:	PERFORMANCE XS: 11 W
Umgebungstemperatur:	-10°C – 45°C
Abmessungen:	PERFORMANCE XS: Ø67 x 98 mm
Netto-Gewicht:	PERFORMANCE XS: 0,29 kg

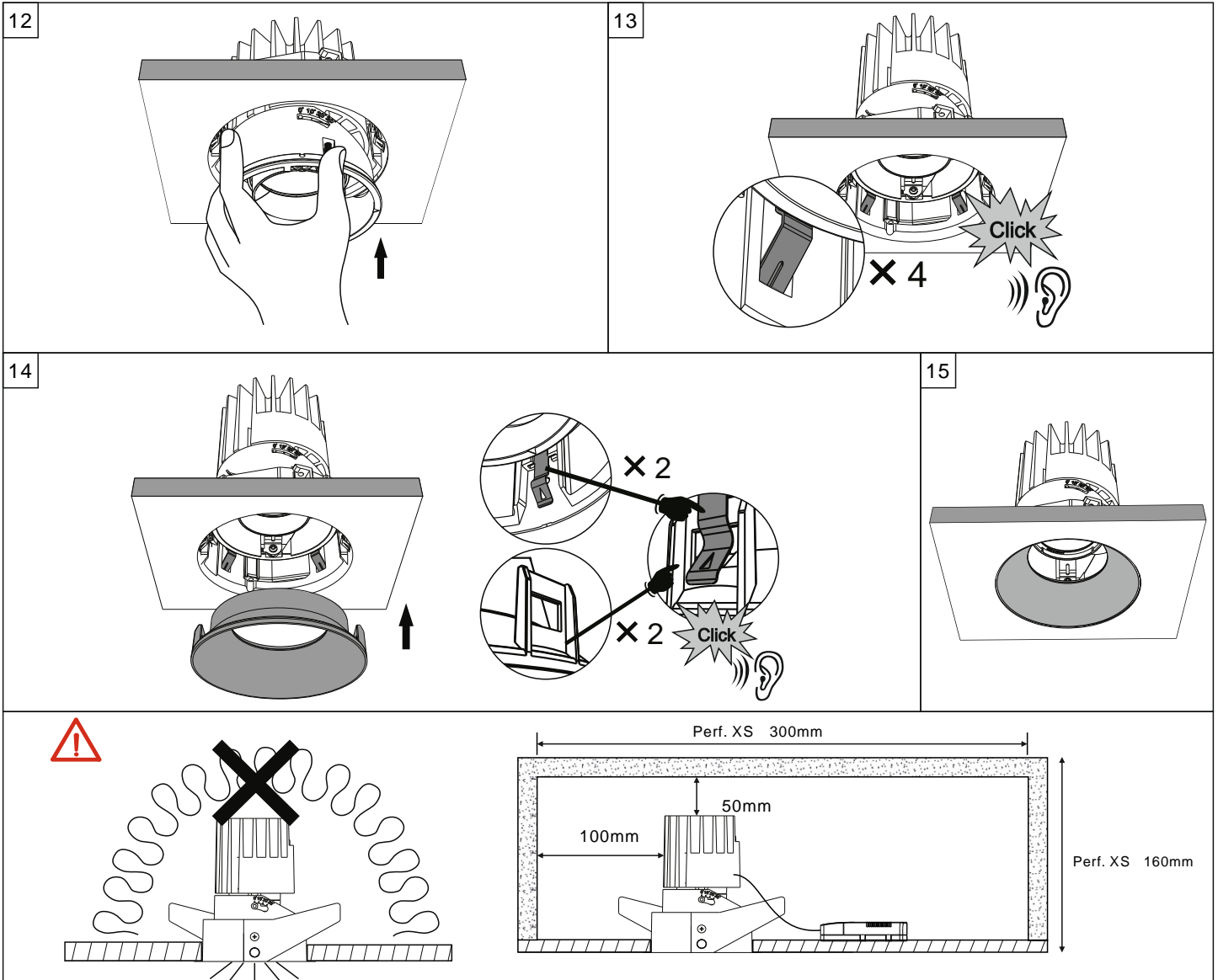
3. Eigenschaften

1. Reflektoreinsätze silber, weiß, schwarz, spiegelnd, chrom schwarz und gold
2. Abstrahlwinkel 25° und 40°
3. Leuchtkörper von 0 – 30° stufenlos neigbar und 359° drehbar.
4. Lichtfarben Warm Weiß oder Neutral Weiß
5. Montage in Decken von 1 mm bis 20 mm Stärke

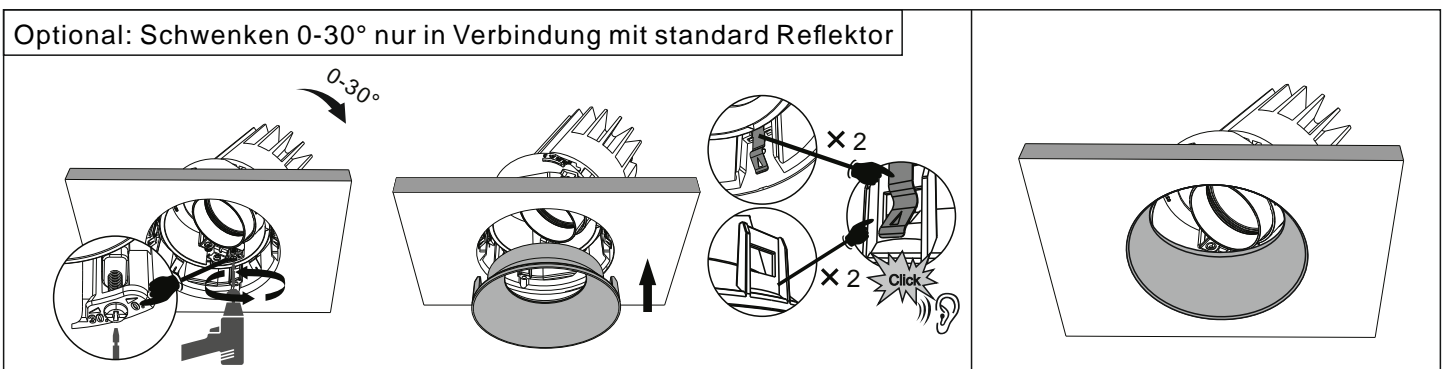
CE   IP 40

4. Montage





5. Optionen



2. Technische Daten L7PX6xxx

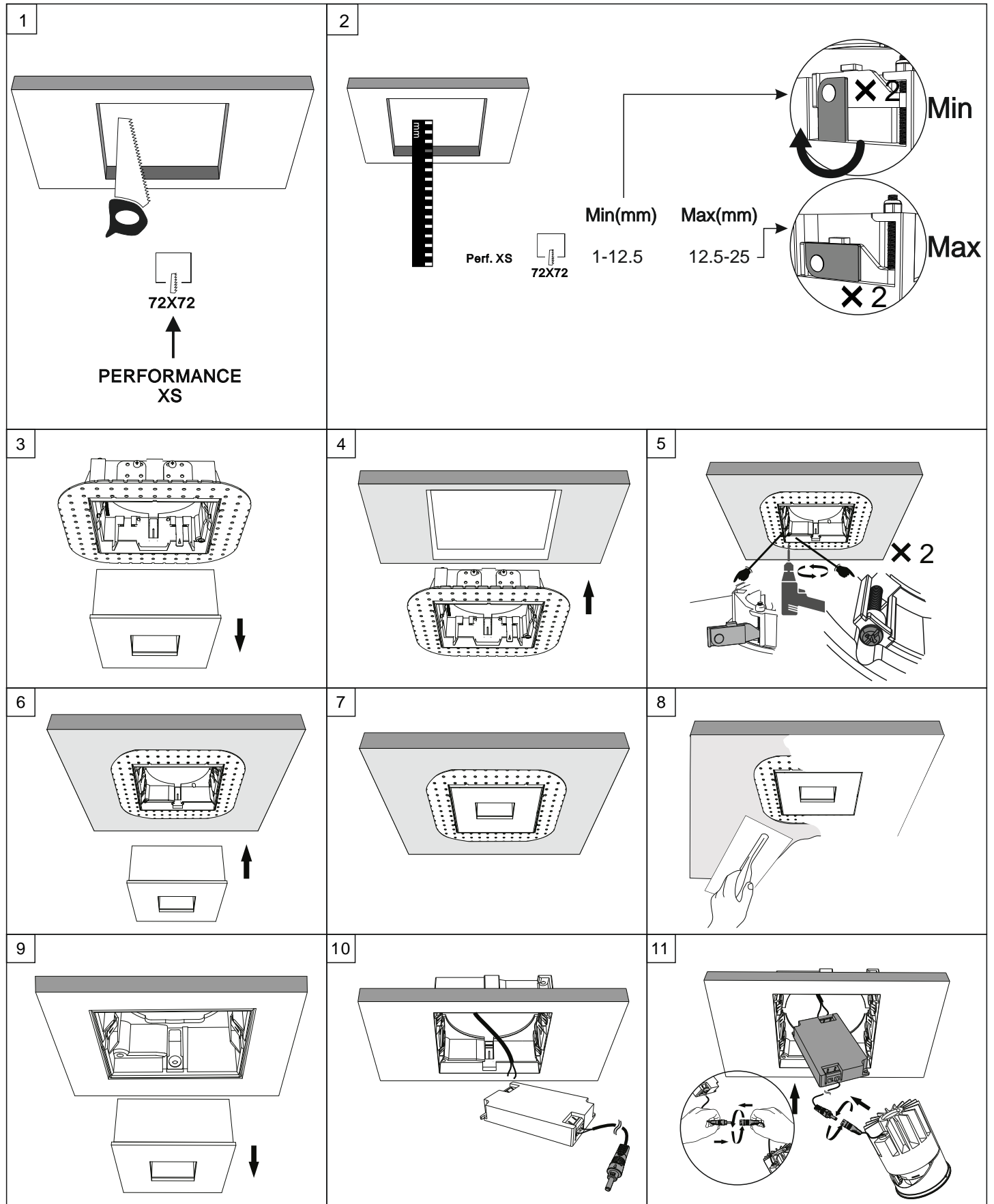
Modell:	PROLED DOWNLIGHT PERFORMANCE XS TRIMLESS SPOT SQUARE
Treiber (nicht enthalten):	PERFORMANCE XS: 350 mA
Leistungsaufnahme:	PERFORMANCE XS: 11 W
Umgebungstemperatur:	-10°C – 45°C
Abmessungen:	PERFORMANCE XS: 67/67 x 98 mm
Netto-Gewicht:	PERFORMANCE XS: 0,33 kg

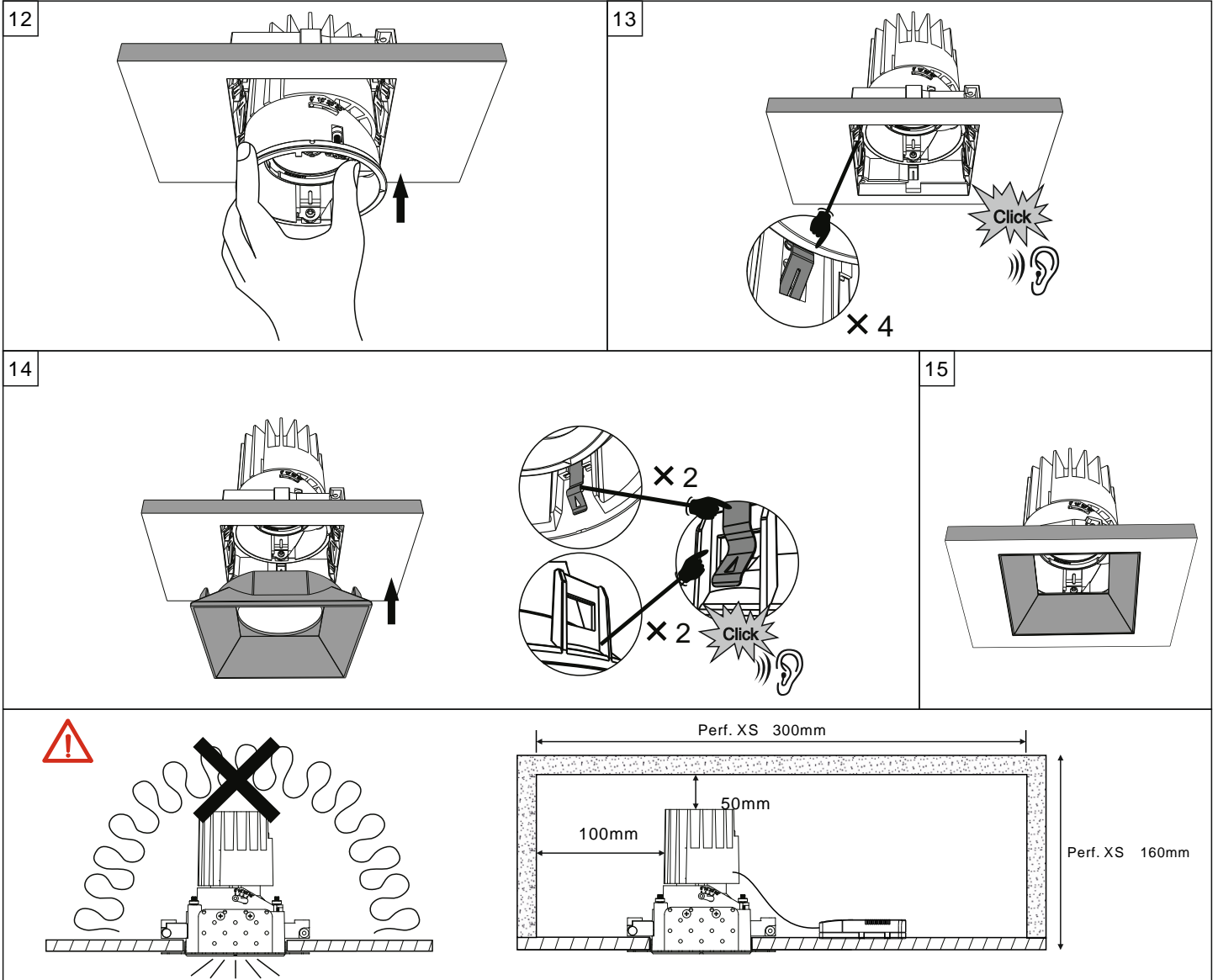
3. Eigenschaften

1. Reflektoreinsätze silber, weiß, schwarz, spiegelnd, chrom schwarz und gold
2. Abstrahlwinkel 25° und 40°
3. Leuchtkörper von 0 – 30° stufenlos neigbar und 359° drehbar
4. Lichtfarben Warm Weiß oder Neutral Weiß
5. Montage in Decken von 1 mm bis 25 mm Stärke

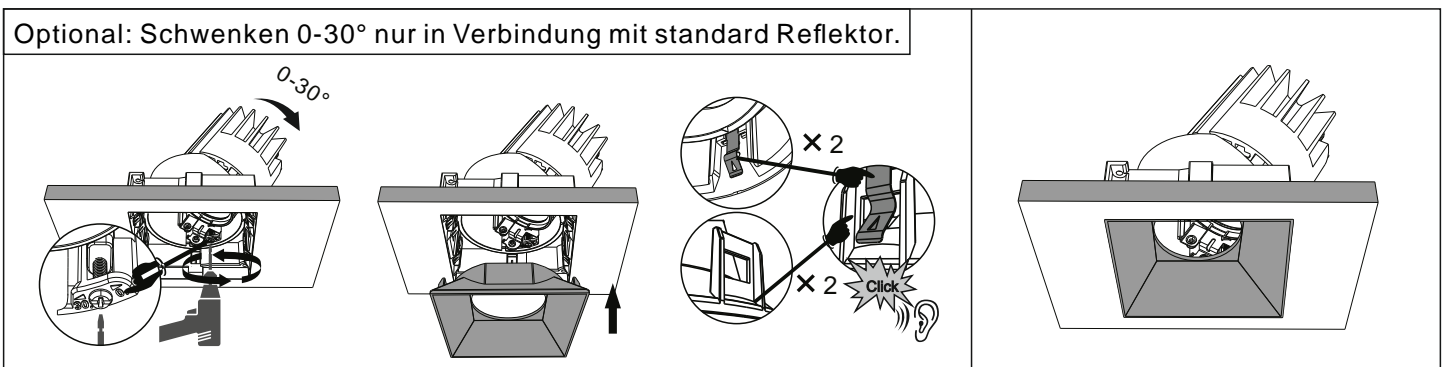
CE   IP 40

4. Montage





5. Optionen



2. Technische Daten L7PX7xxxD

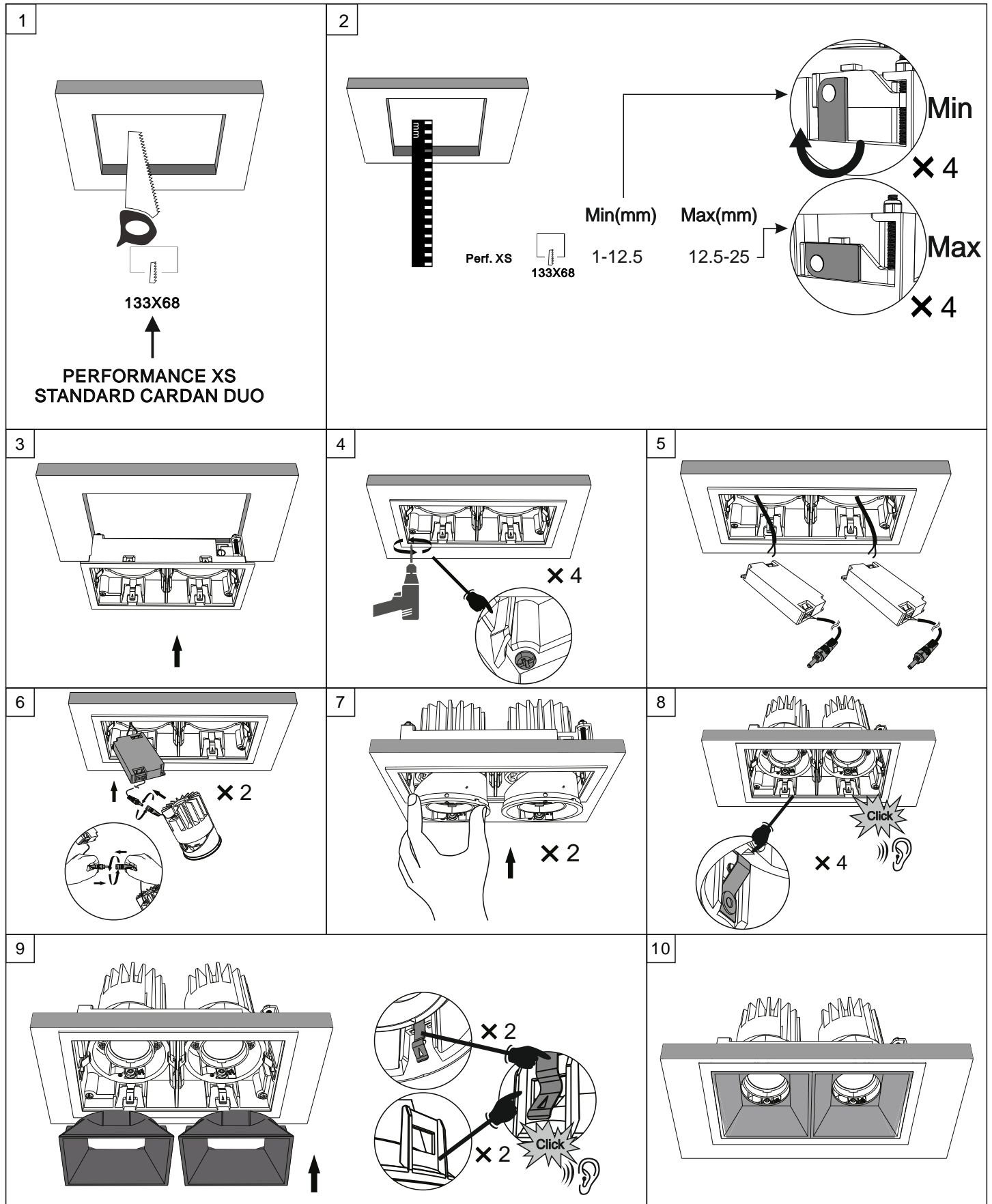
Modell:	PROLED DOWNLIGHT PERFORMANCE XS STANDARD CARDAN DUO
Treiber (nicht enthalten):	PERFORMANCE XS: 2x 350 mA
Leistungsaufnahme:	PERFORMANCE XS: 2x 11 W
Umgebungstemperatur:	-10°C – 45°C
Abmessungen:	PERFORMANCE XS: 142/78 x 98 mm
Netto-Gewicht:	PERFORMANCE XS: 0,67 kg

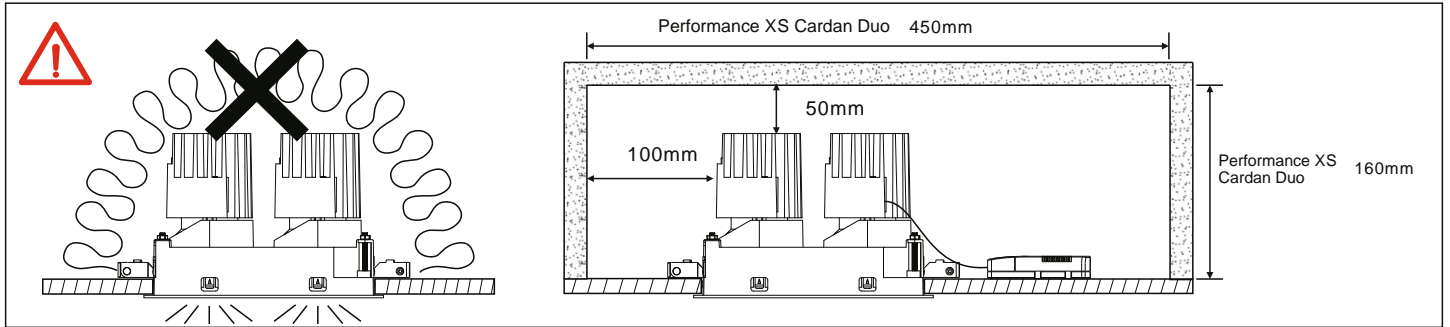
3. Eigenschaften

1. Reflektoreinsätze silber, weiß, schwarz, spiegelnd, chrom schwarz und gold
2. Abstrahlwinkel 25° und 40°
3. Leuchtkörper von 0 – 30° stufenlos neigbar und 359° drehbar
4. Lichtfarben Warm Weiß oder Neutral Weiß
5. Montage in Decken von 1 mm bis 25 mm Stärke

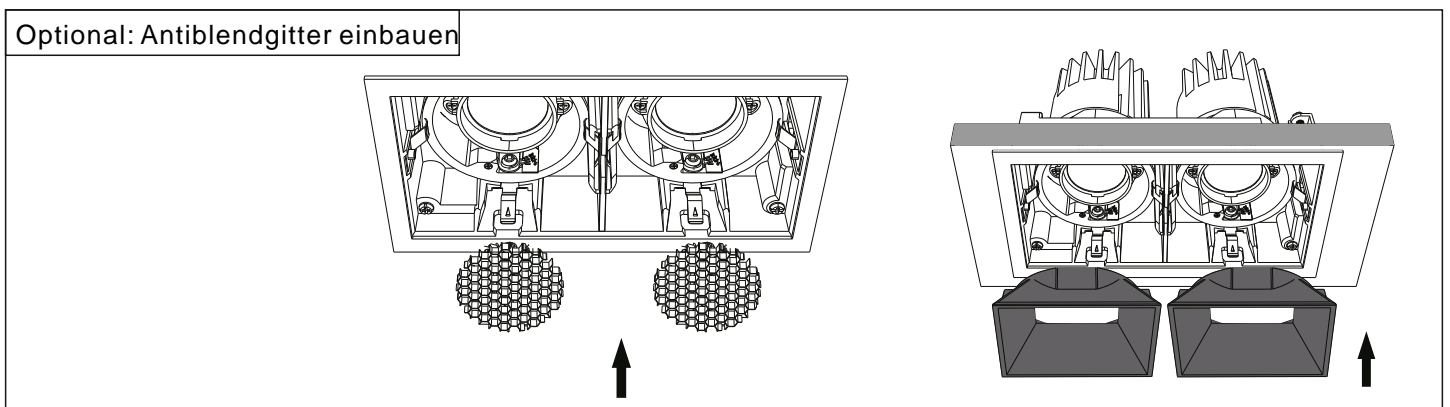
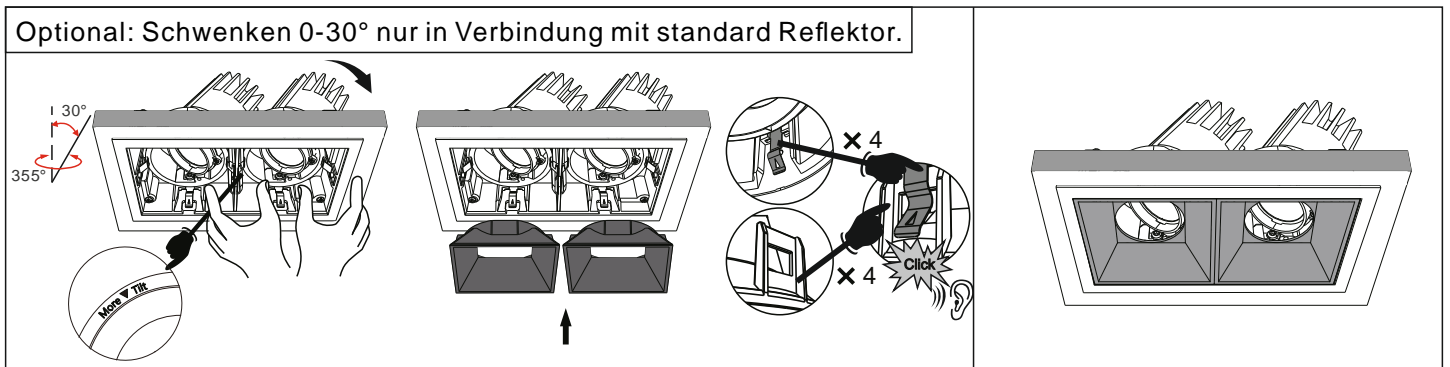
CE   IP 40

4. Montage





5. Optionen



2. Technische Daten L7PX7xxxT

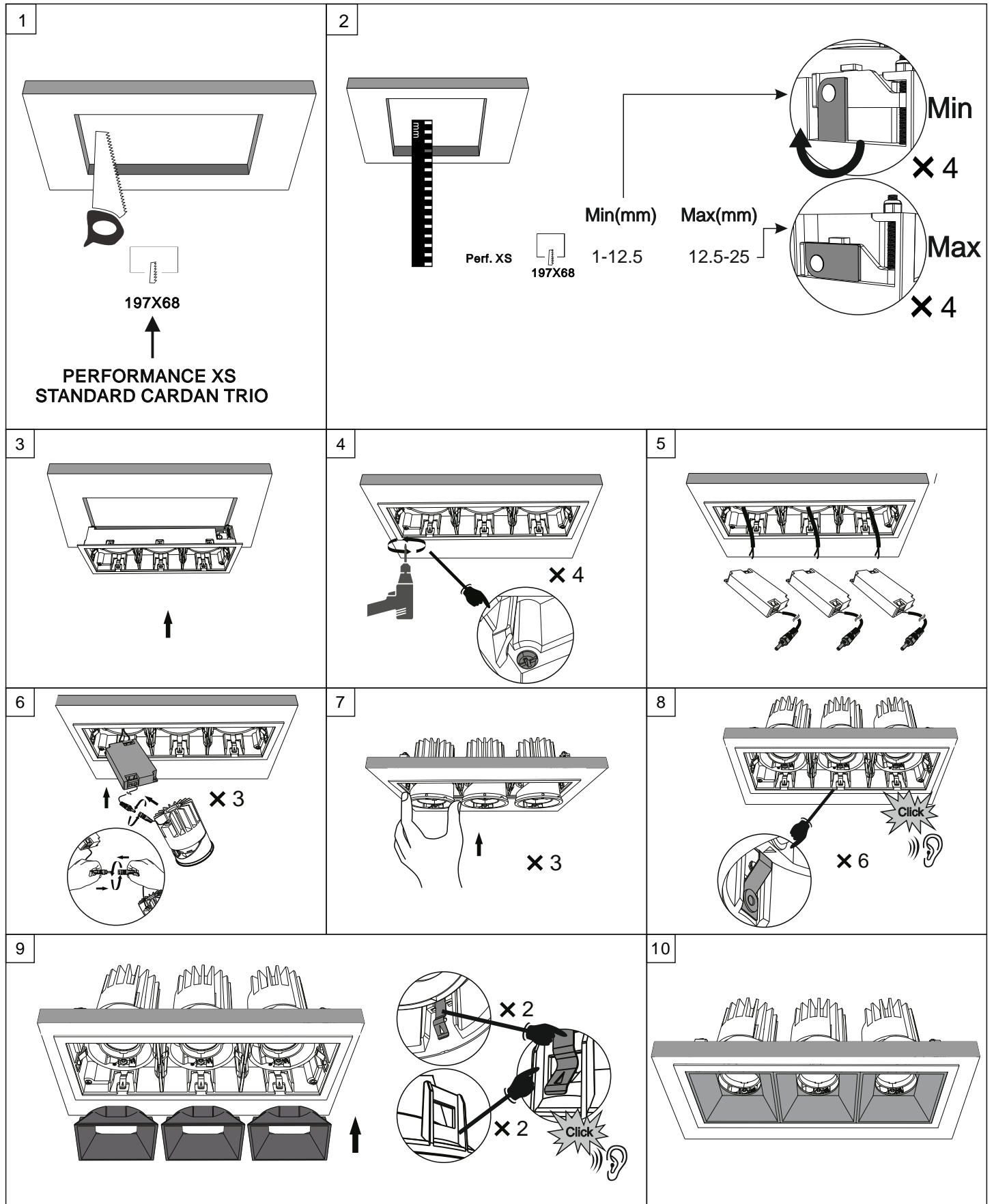
Modell:	PROLED DOWNLIGHT PERFORMANCE XS STANDARD CARDAN TRIO
Treiber (nicht enthalten):	PERFORMANCE XS: 3x 350 mA
Leistungsaufnahme:	PERFORMANCE XS: 3x 11 W
Umgebungstemperatur:	-10°C – 45°C
Abmessungen:	PERFORMANCE XS: 206/78 x 98 mm
Netto-Gewicht:	PERFORMANCE XS: 1,00 kg

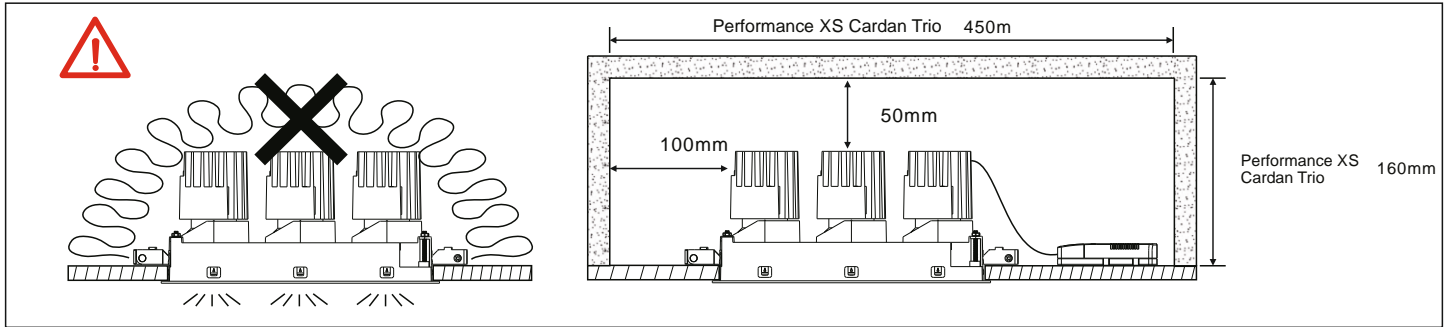
3. Eigenschaften

1. Reflektoreinsätze silber, weiß, schwarz, spiegelnd, chrom schwarz und gold
2. Abstrahlwinkel 25° und 40°
3. Leuchtkörper von 0 – 30° stufenlos neigbar und 359° drehbar
4. Lichtfarben Warm Weiß oder Neutral Weiß
5. Montage in Decken von 1 mm bis 25 mm Stärke

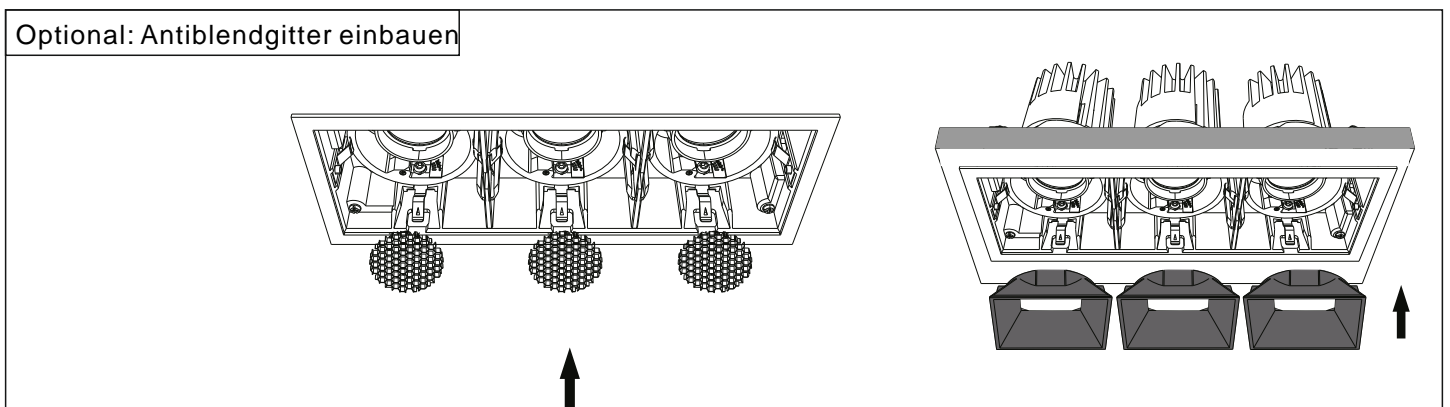
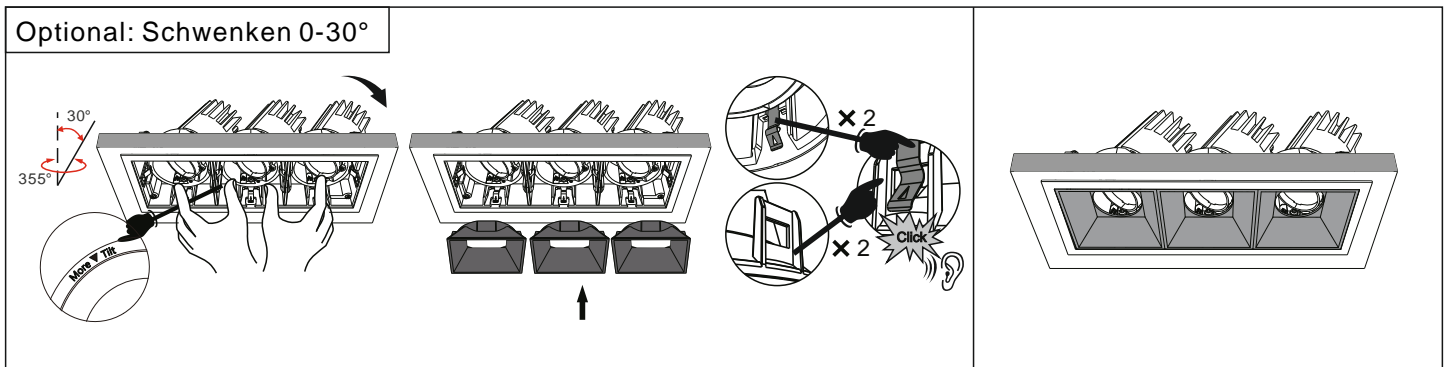
CE   IP 40

4. Montage





5. Optionen



2. Technische Daten L7PX7xxxQ

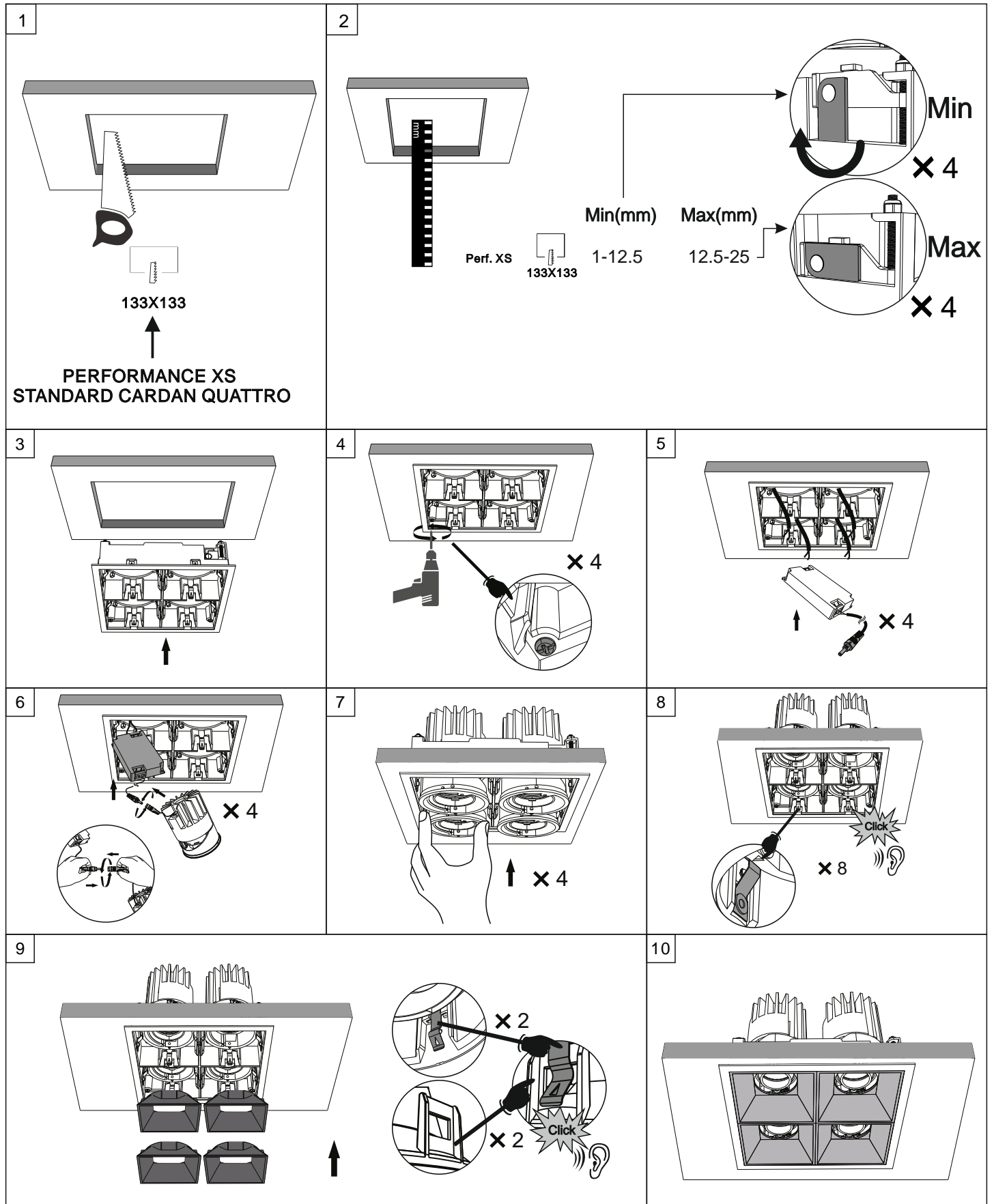
Modell:	PROLED DOWNLIGHT PERFORMANCE XS STANDARD CARDAN QUATTRO
Treiber (nicht enthalten):	PERFORMANCE XS: 4x 350 mA
Leistungsaufnahme:	PERFORMANCE XS: 4x 11 W
Umgebungstemperatur:	-10°C – 45°C
Abmessungen:	PERFORMANCE XS: 142/142 x 98 mm
Netto-Gewicht:	PERFORMANCE XS: 1,31 kg

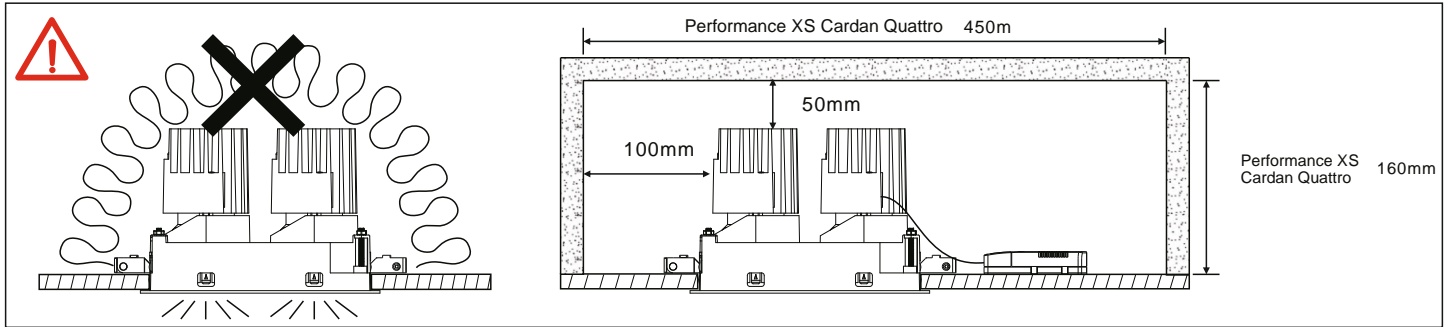
3. Eigenschaften

1. Reflektoreinsätze silber, weiß, schwarz, spiegelnd, chrom schwarz und gold
2. Abstrahlwinkel 25° und 40°
3. Leuchtkörper von 0 – 30° stufenlos neigbar und 359° drehbar
4. Lichtfarben Warm Weiß oder Neutral Weiß
5. Montage in Decken von 1 mm bis 25 mm Stärke

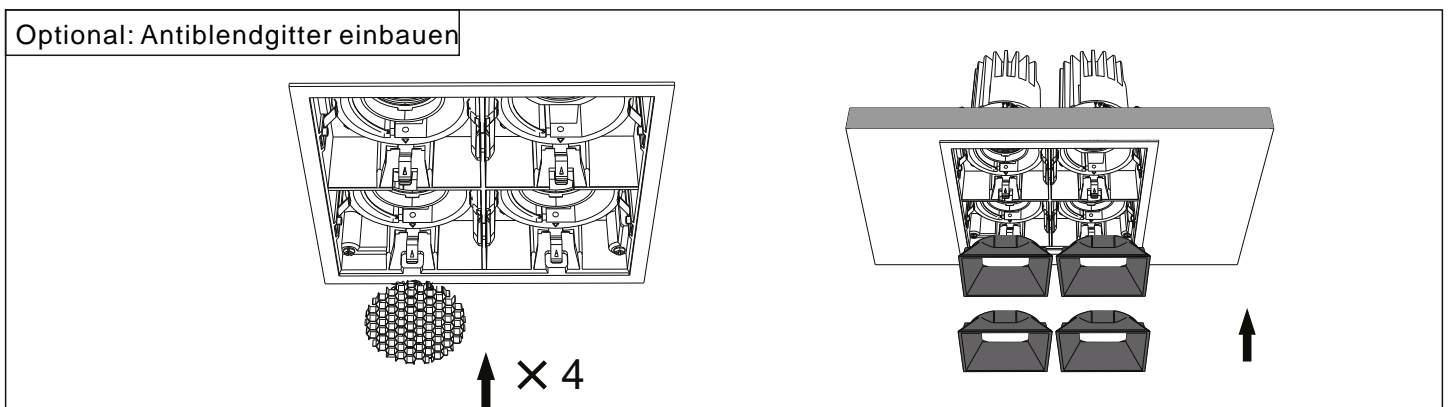
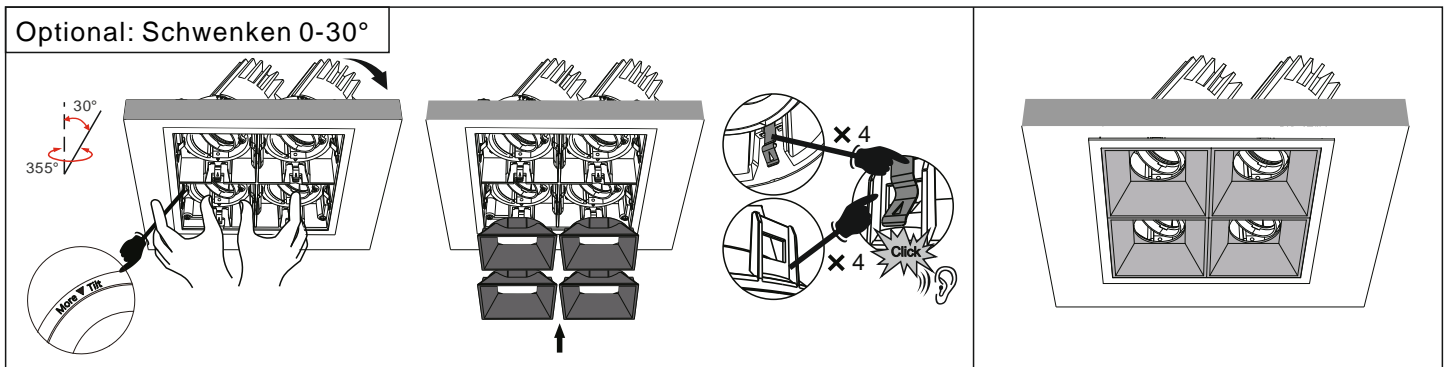
CE   IP 40

4. Montage





5. Optionen



2. Technische Daten L7PX8xxxD

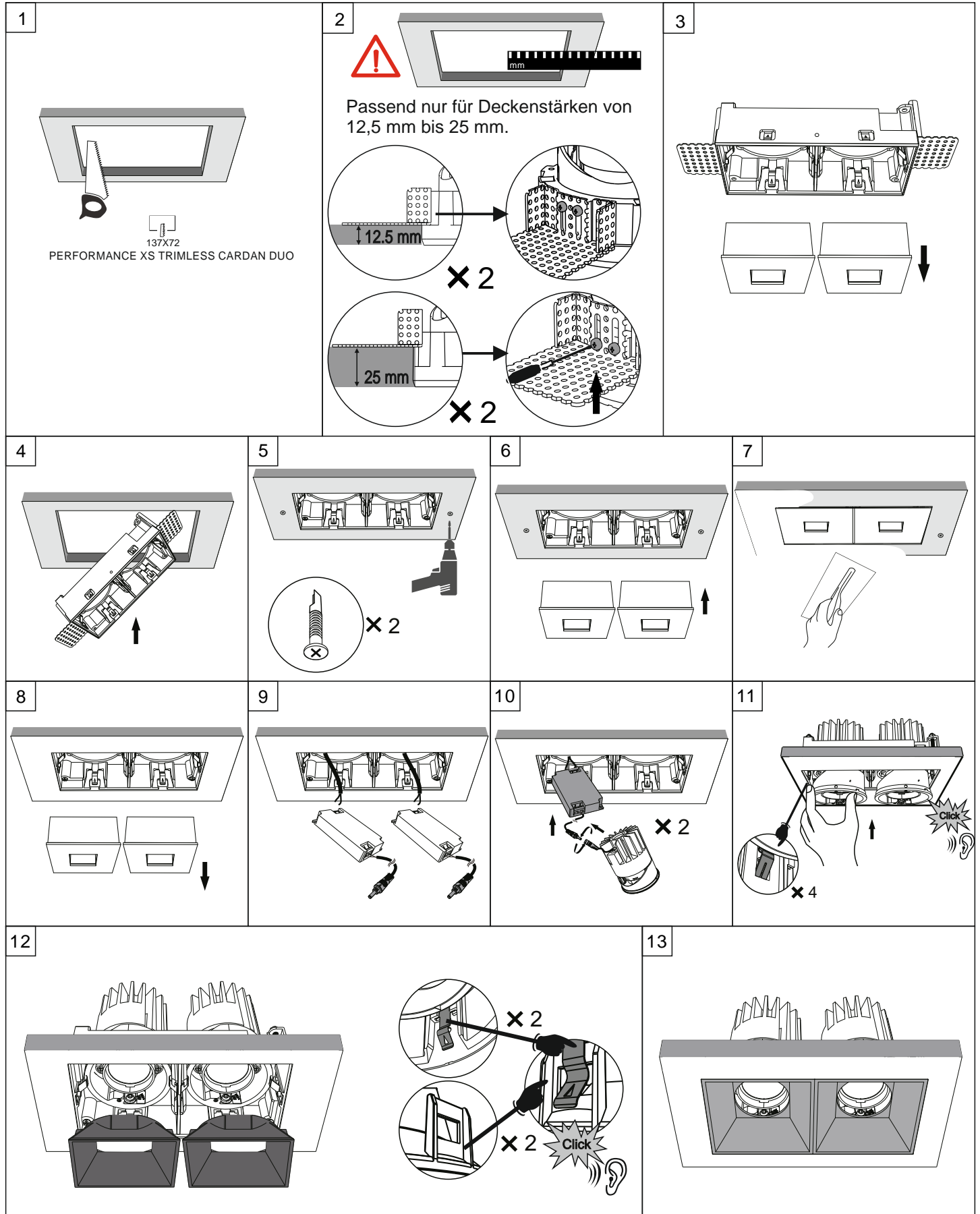
Modell:	PROLED DOWNLIGHT PERFORMANCE XS TRIMLESS CARDAN DUO
Treiber (nicht enthalten):	PERFORMANCE XS: 2x 350 mA
Leistungsaufnahme:	PERFORMANCE XS: 2x 11 W
Umgebungstemperatur:	-10°C – 45°C
Abmessungen:	PERFORMANCE XS: 132/67 x 98 mm
Netto-Gewicht:	PERFORMANCE XS: 0,66 kg

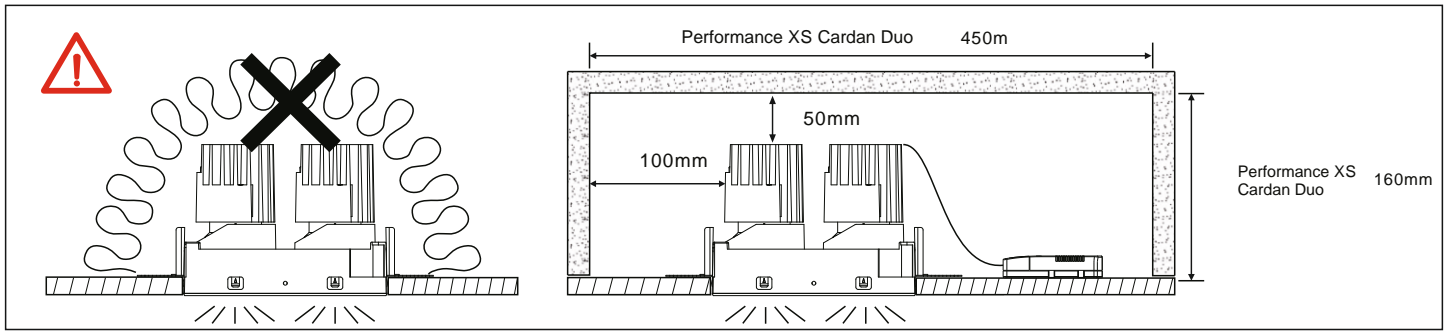
3. Eigenschaften

1. Reflektoreinsätze silber, weiß, schwarz, spiegelnd, chrom schwarz und gold
2. Abstrahlwinkel 25° und 40°
3. Leuchtkörper von 0 – 30° stufenlos neigbar und 359° drehbar
4. Lichtfarben Warm Weiß oder Neutral Weiß
5. Montage in Decken von 1 mm bis 25 mm Stärke

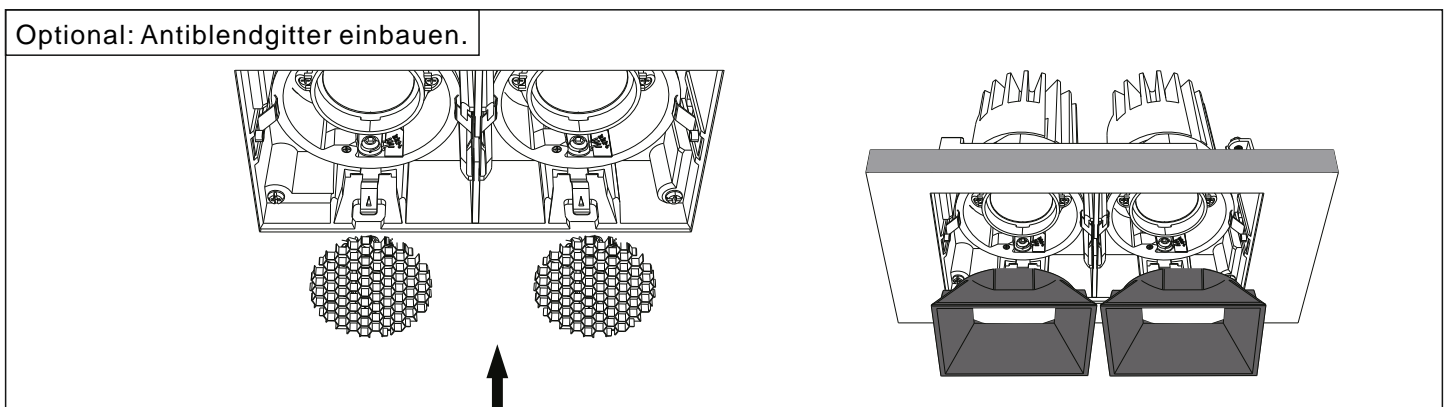
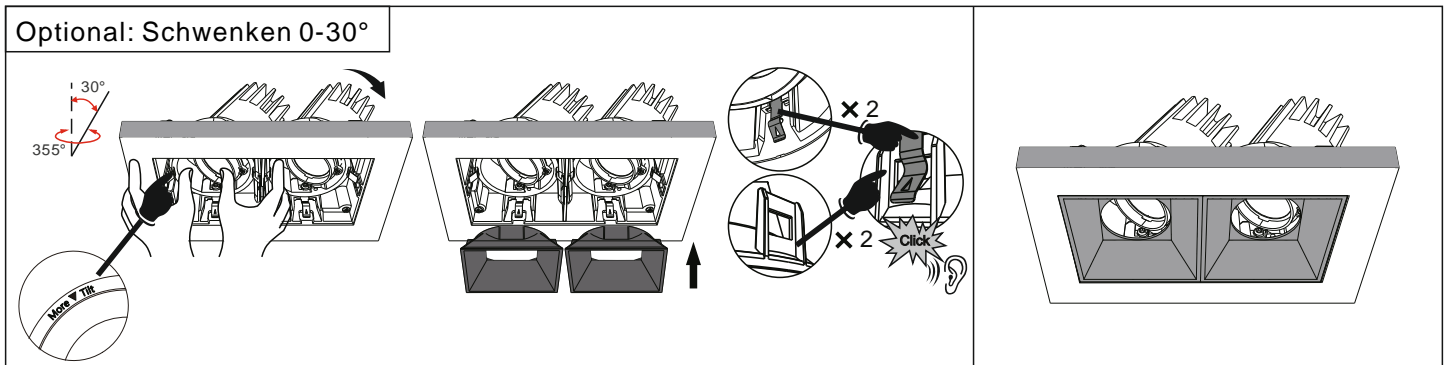
CE   IP 40

4. Montage





5. Optionen



2. Technische Daten L7PX8xxxT

Modell:	PROLED DOWNLIGHT PERFORMANCE XS TRIMLESS CARDAN TRIO
Treiber (nicht enthalten):	PERFORMANCE XS: 3x 350 mA
Leistungsaufnahme:	PERFORMANCE XS: 3x 11 W
Umgebungstemperatur:	-10°C – 45°C
Abmessungen:	PERFORMANCE XS: 196/67 x 98 mm
Netto-Gewicht:	PERFORMANCE XS: 0,98 kg

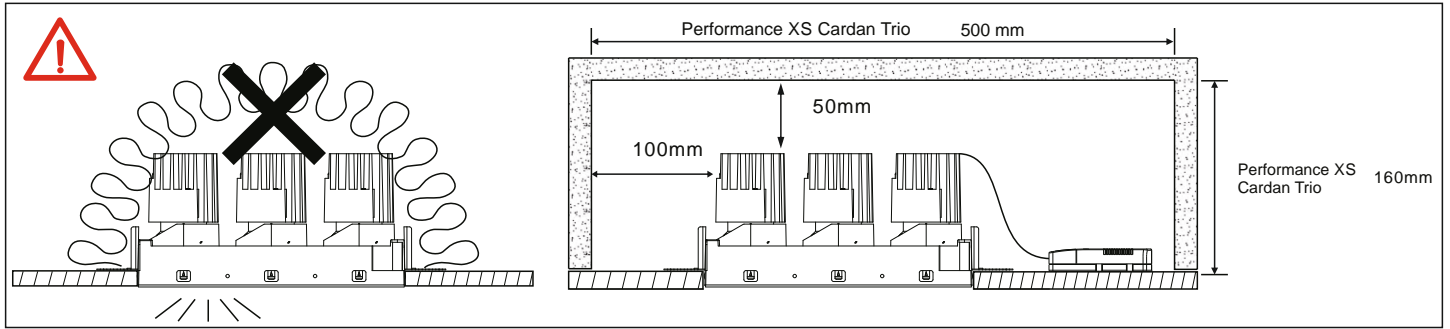
3. Eigenschaften

1. Reflektoreinsätze silber, weiß, schwarz, spiegelnd, chrom schwarz und gold
2. Abstrahlwinkel 25° und 40°
3. Leuchtkörper von 0 – 30° stufenlos neigbar und 359° drehbar
4. Lichtfarben Warm Weiß oder Neutral Weiß
5. Montage in Decken von 1 mm bis 25 mm Stärke

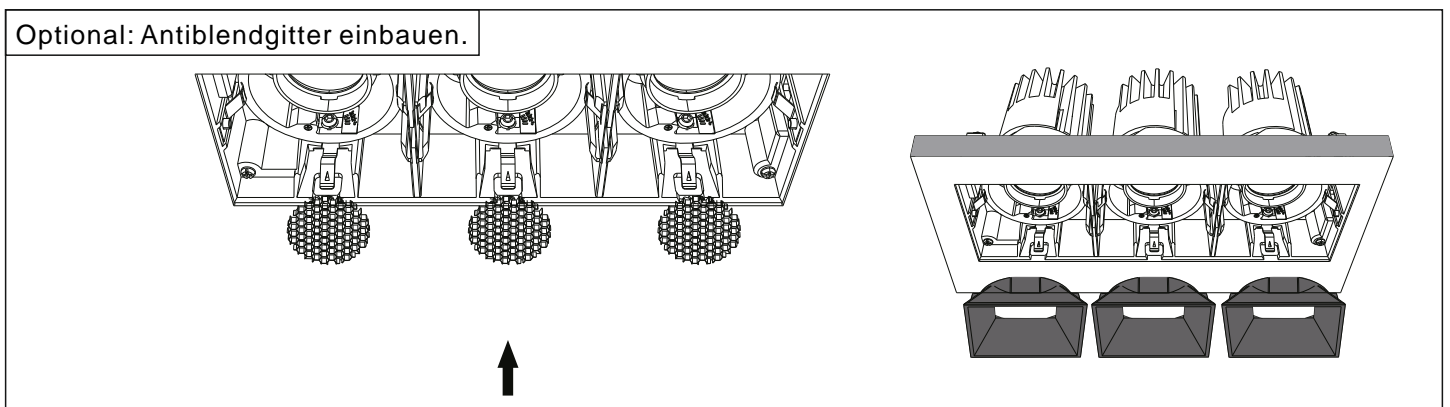
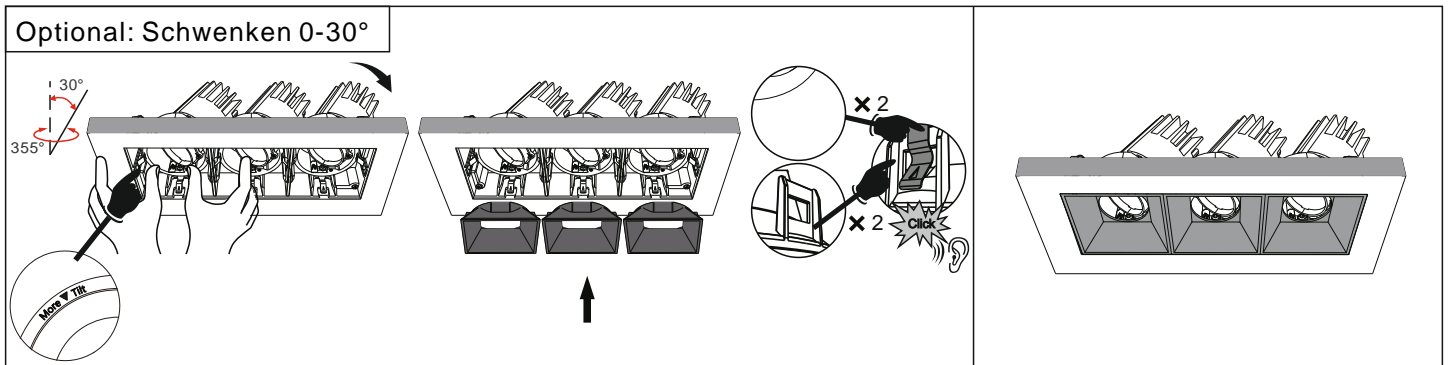
CE   IP 40

4. Montage

<p>1</p> <p>201X72 PERFORMANCE XS TRIMLESS CARDAN TRIO</p>	<p>2</p> <p>Passend nur für Deckenstärken von 12,5 mm bis 25 mm.</p> <p>12,5 mm x 2</p> <p>25 mm x 2</p>	<p>3</p>	
<p>4</p>	<p>5</p> <p>x 2</p>	<p>6</p>	<p>7</p>
<p>8</p>	<p>9</p>	<p>10</p> <p>x 3</p>	<p>11</p> <p>Click</p> <p>x 6</p>
<p>12</p> <p>x 2</p> <p>Click</p>	<p>13</p>		



5. Optionen



2. Technische Daten L7PX8xxxQ

Modell:	PROLED DOWNLIGHT PERFORMANCE XS TRIMLESS CARDAN QUATTRO
Treiber (nicht enthalten):	PERFORMANCE XS: 4x 350 mA
Leistungsaufnahme:	PERFORMANCE XS: 4x 11 W
Umgebungstemperatur:	-10°C – 45°C
Abmessungen:	PERFORMANCE XS: 132/132 x 98 mm
Netto-Gewicht:	PERFORMANCE XS: 1,29 kg

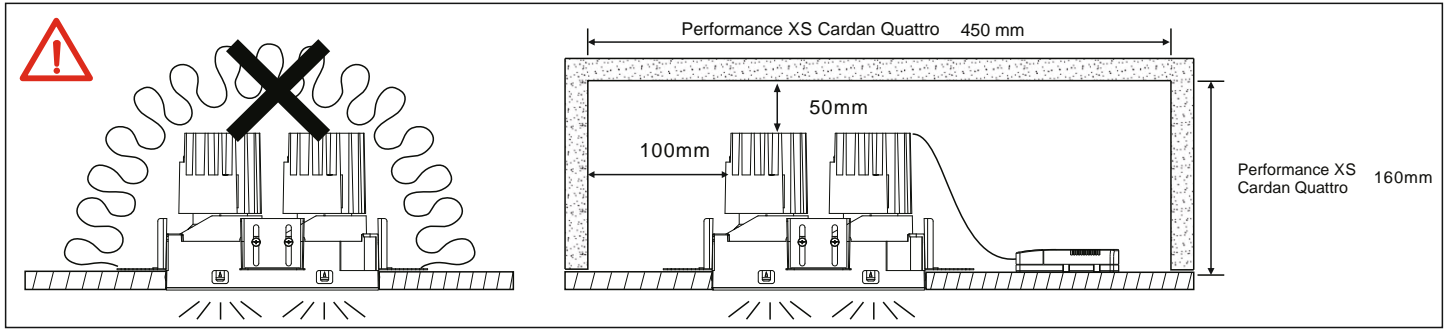
3. Eigenschaften

1. Reflektoreinsätze silber, weiß, schwarz, spiegelnd, chrom schwarz und gold
2. Abstrahlwinkel 25° und 40°
3. Leuchtkörper von 0 – 30° stufenlos neigbar und 359° drehbar
4. Lichtfarben Warm Weiß oder Neutral Weiß
5. Montage in Decken von 1 mm bis 25 mm Stärke

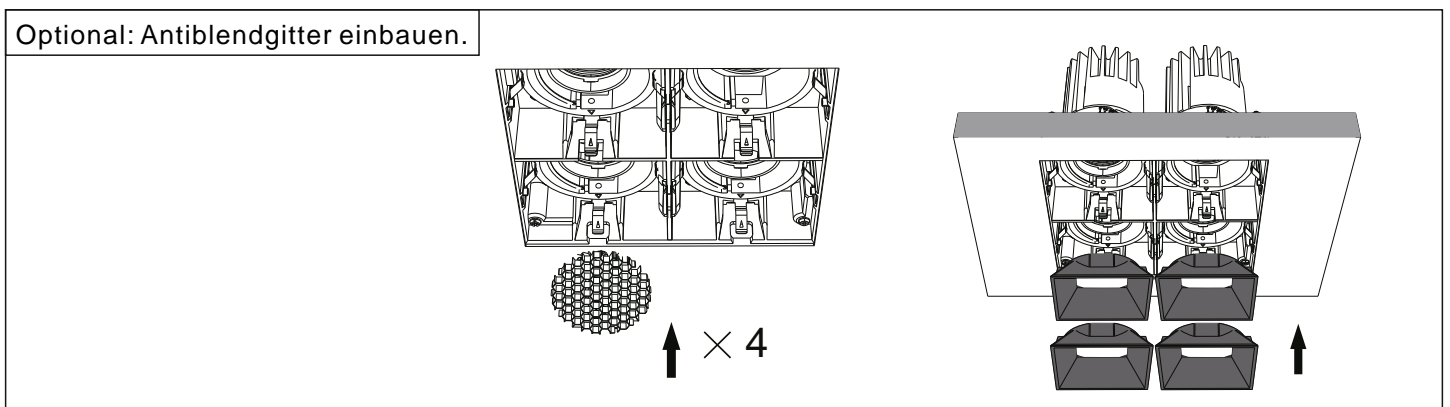
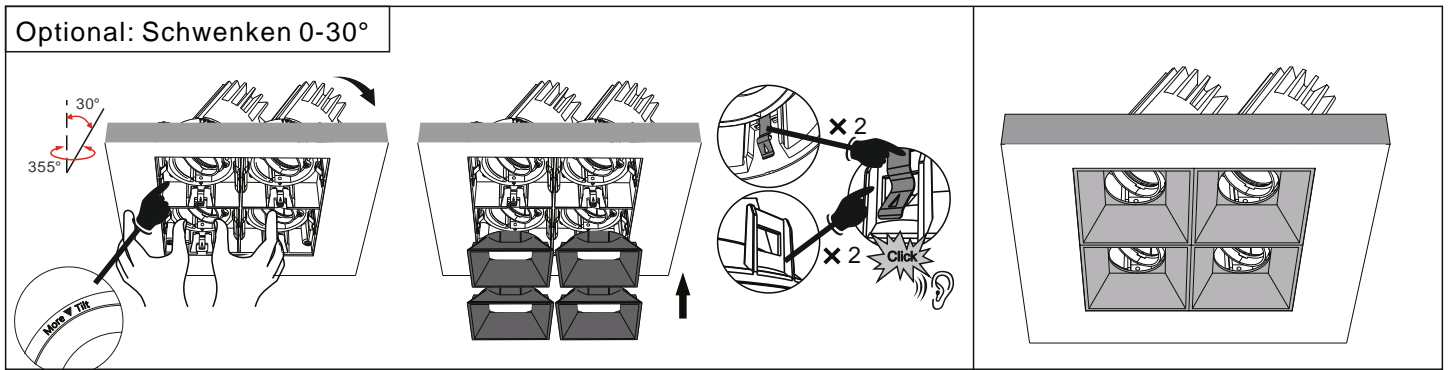
CE   IP 40

4. Montage

<p>1</p> <p>137X137 PERFORMANCE XS TRIMLESS CARDAN QUATTRO</p>	<p>2</p> <p>Passend nur für Deckenstärken von 12,5 mm bis 25 mm.</p> <p>12,5 mm</p> <p>25 mm</p> <p>x 2</p> <p>x 2</p>	<p>3</p>	
<p>4</p>	<p>5</p> <p>x 4</p>	<p>6</p>	<p>7</p>
<p>8</p>	<p>9</p> <p>x 4</p>	<p>10</p> <p>x 4</p>	<p>11</p> <p>x 8</p> <p>Click</p>
<p>12</p> <p>x 2</p> <p>x 2</p> <p>Click</p>	<p>13</p>		



5. Optionen



2. Technische Daten L7PS1xxx + L7PM1xxx + L7PL1xxx

Modell:	PROLED DOWNLIGHT PERFORMANCE S / M / L STANDARD SPOT ROUND
Treiber (nicht enthalten):	PERFORMANCE S: 350 mA oder 500 mA PERFORMANCE M: 500 mA oder 700 mA PERFORMANCE L: 700 mA oder 1050 mA
Leistungsaufnahme:	PERFORMANCE S: 12,5 W oder 18,5 W PERFORMANCE M: 17,8 W oder 24,8 W PERFORMANCE L: 24,8 W oder 38,8 W
Umgebungstemperatur:	-10°C – 45°C
Abmessungen:	PERFORMANCE S: Ø110 x 128 mm PERFORMANCE M: Ø137 x 159 mm PERFORMANCE L: Ø162 x 190 mm
Netto-Gewicht:	PERFORMANCE S: 0,5 kg PERFORMANCE M: 0,78 kg PERFORMANCE L: 1,3 kg

3. Eigenschaften

1. Reflektoreinsätze silber, weiß, schwarz, spiegelnd, chrom schwarz und gold
2. Abstrahlwinkel 20° und 40° S + M Version, 35° und 50° L Version
3. Leuchtkörper von 0 – 30° stufenlos neigbar und 359° drehbar
4. Lichtfarben Warm Weiß oder Neutral Weiß
5. Antiblendgitter (optional)
6. Montage in Decken von 1 mm bis 35 mm Stärke (Modellabhängig)



4. Montage

1

100 125 150

↑ ↑ ↑

S PERFORMANCE M L

2

	Min(mm)	Max(mm)
Perf. S	1-12.5	12.5-25
Perf. M	1-12.5	12.5-30
Perf. L	1-12.5	12.5-35

Min Max

Min Max

X 2 X 2

3

↑

4

X 2

5

6

↑

7

↑

8

X 4

Click

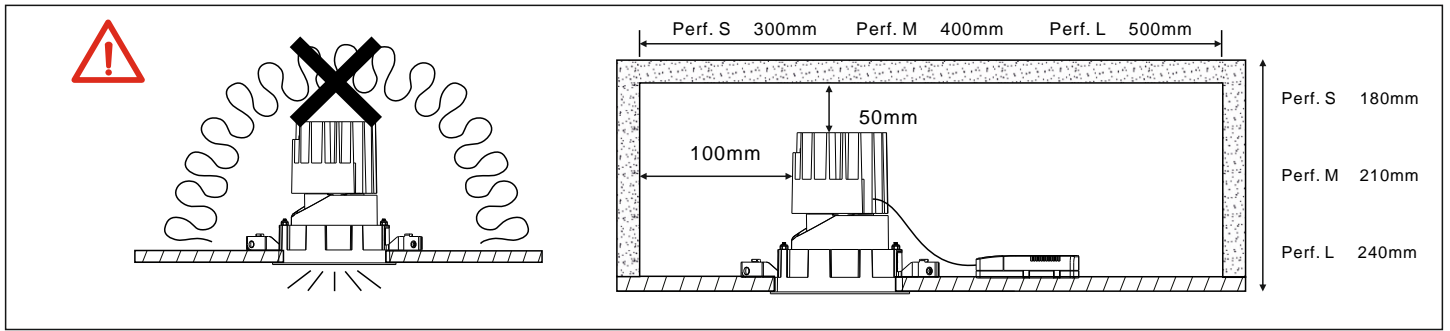
9

X 2

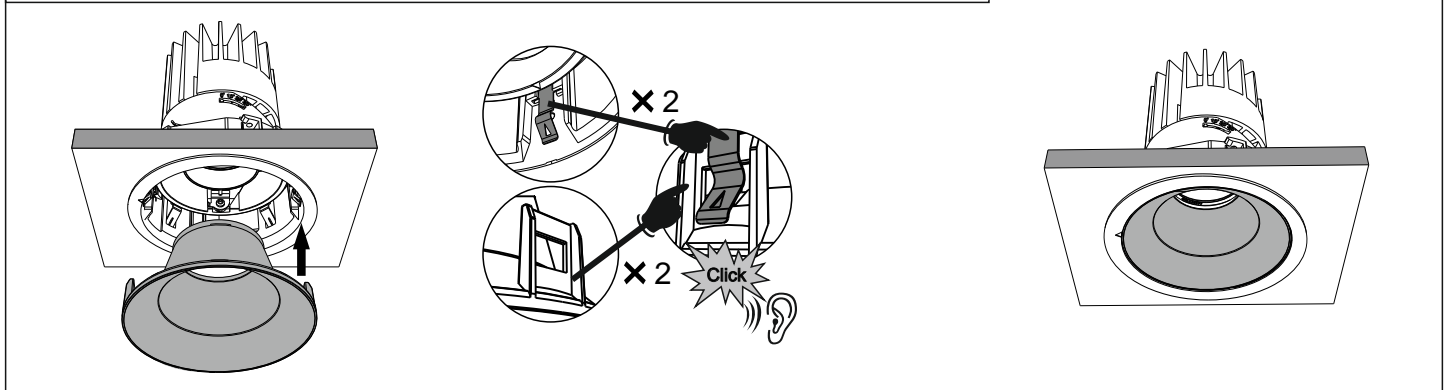
X 2

Click

10

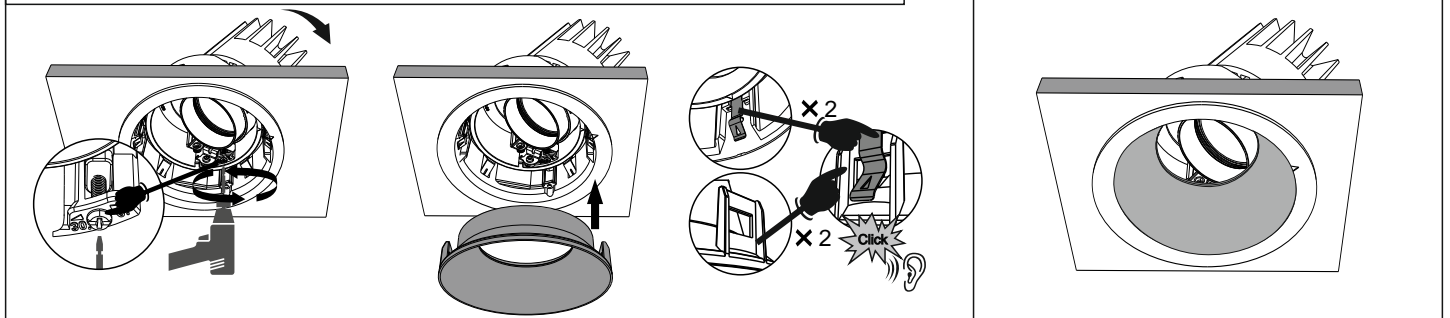


Alternativ: Einbau mit starrem Reflektor. Leuchtenkörper nicht schwenkbar.

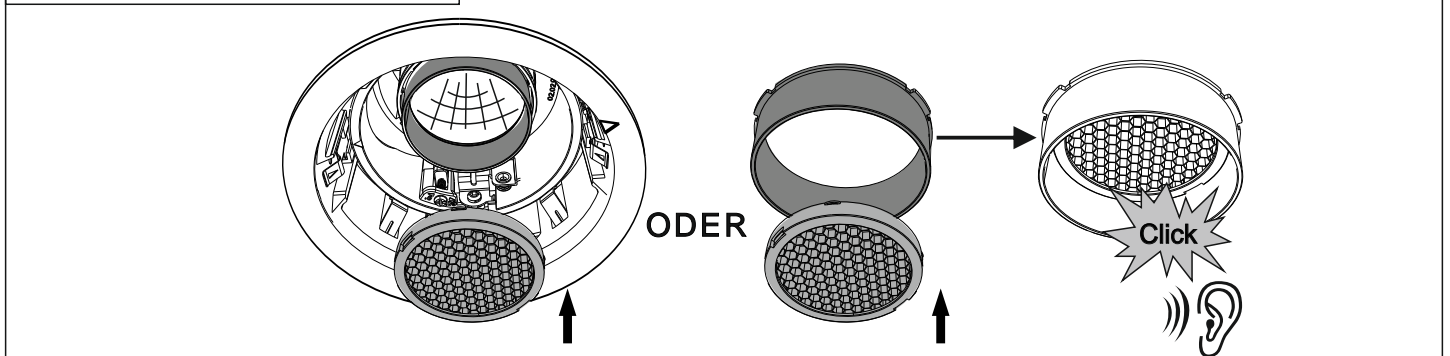


5. Optionen

Optional: Schwenken 0-30° nur in Verbindung mit standard Reflektor



Optional: Antiblendgitter einbauen



2. Technische Daten L7PS2xxx + L7PM2xxx + L7PL2xxx

Modell:	PROLED DOWNLIGHT PERFORMANCE S / M / L STANDARD SPOT SQUARE
Treiber (nicht enthalten):	PERFORMANCE S: 350 mA oder 500 mA PERFORMANCE M: 500 mA oder 700 mA PERFORMANCE L: 700 mA oder 1050 mA
Leistungsaufnahme:	PERFORMANCE S: 12,5 W oder 18,5 W PERFORMANCE M: 17,8 W oder 24,8 W PERFORMANCE L: 24,8 W oder 38,8 W
Umgebungstemperatur:	-10°C – 45°C
Abmessungen:	PERFORMANCE S: 107/107 x 128 mm PERFORMANCE M: 134/134 x 159 mm PERFORMANCE L: 159/159 x 190 mm
Netto-Gewicht:	PERFORMANCE S: 0,52 kg PERFORMANCE M: 0,83 kg PERFORMANCE L: 1,4 kg

3. Eigenschaften

1. Reflektoreinsätze silber, weiß, schwarz, spiegelnd, chrom schwarz und gold
2. Abstrahlwinkel 20° und 40° S + M Version, 35° und 50° L Version
3. Leuchtkörper von 0 – 30° stufenlos neigbar und 359° drehbar.
4. Lichtfarben Warm Weiß oder Neutral Weiß
5. Antiblendgitter (optional)
6. Montage in Decken von 1 mm bis 35 mm Stärke (Modellabhängig)



4. Montage

1

97X97 123X123 148X148

↑ ↑ ↑

S M L

PERFORMANCE

2

	Min(mm)	Max(mm)
Perf. S	1-12.5	12.5-25
Perf. M	1-12.5	12.5-30
Perf. L	1-12.5	12.5-35

Min Max

Min Max

3

4

Wand Wand

5

x 2

6

7

8

9

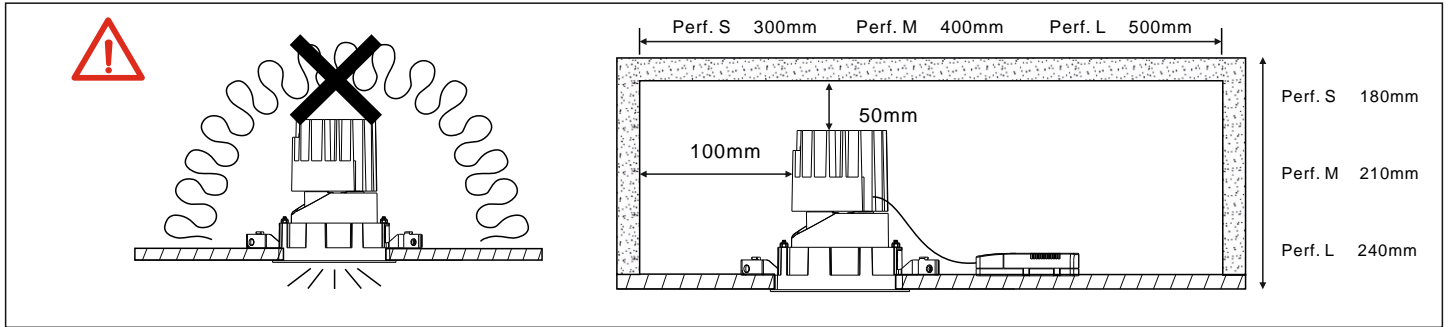
x 4 Click

10

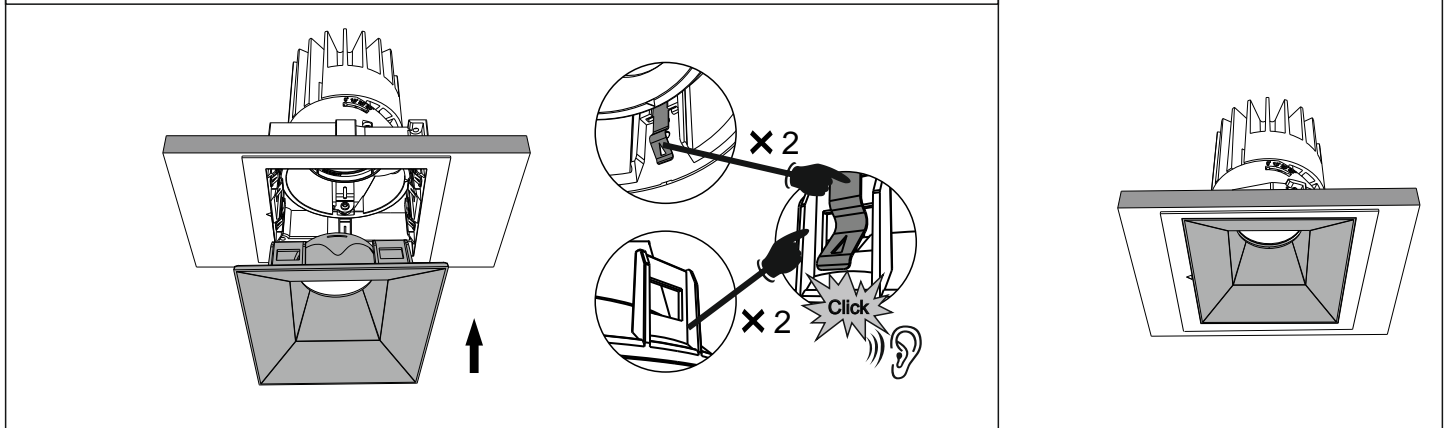
x 2 Click

x 2 Click

11

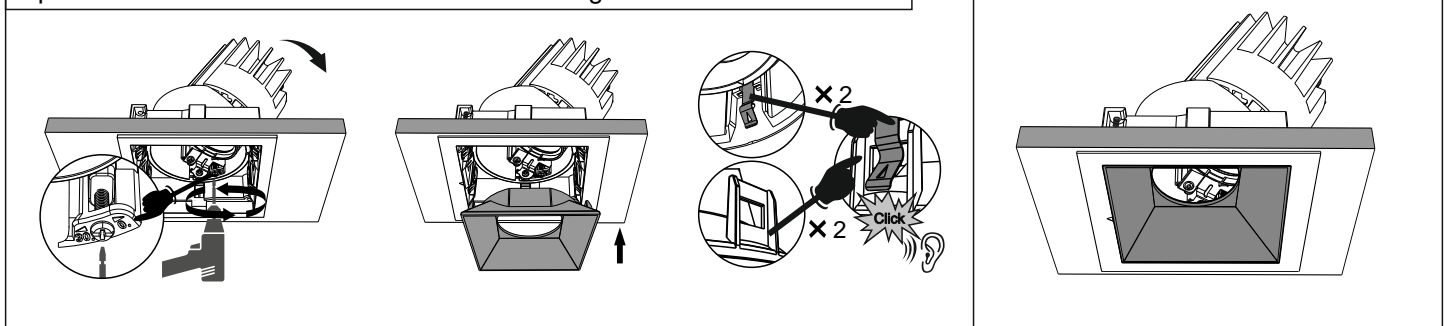


Alternativ: Einbau mit starrem Reflektor. Leuchtenkörper nicht schwenkbar.

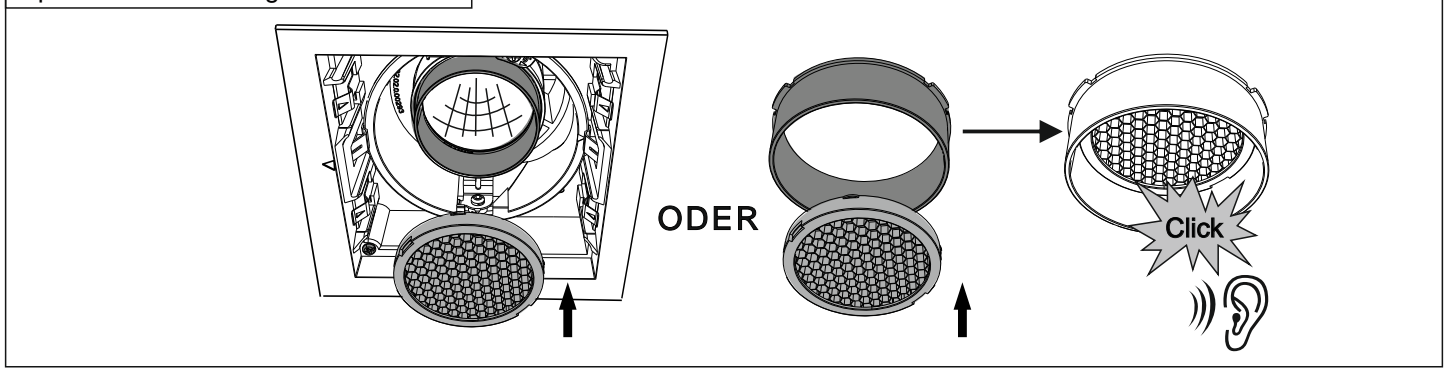


5. Optionen

Optional: Schwenken 0-30° nur in Verbindung mit standard Reflektor.



Optional: Antiblendgitter einbauen



2. Technische Daten L7PS5xxx + L7PM5xxx + L7PL5xxx

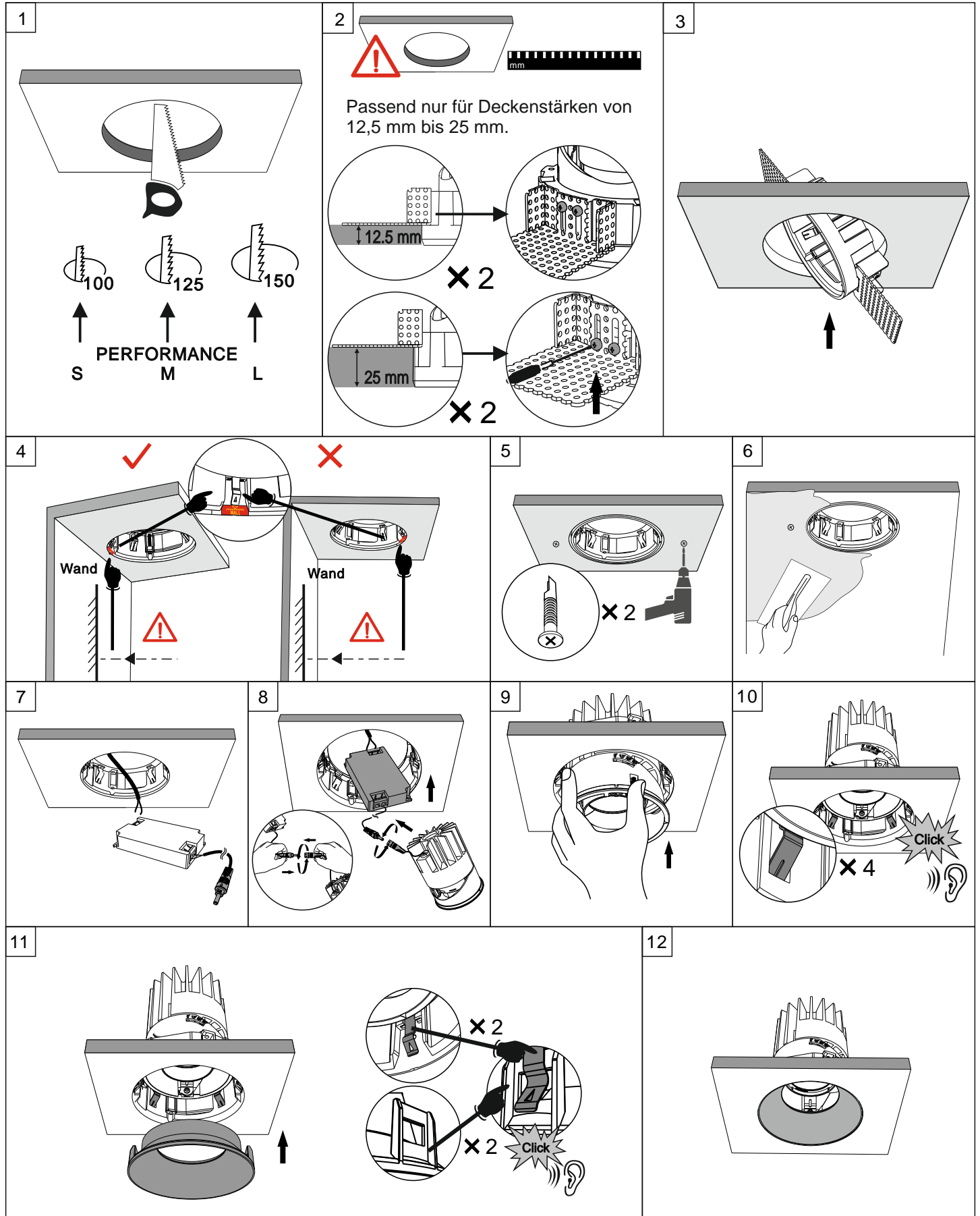
Modell:	PROLED DOWNLIGHT PERFORMANCE S / M / L TRIMLESS SPOT ROUND
Treiber (nicht enthalten):	PERFORMANCE S: 350 mA oder 500 mA PERFORMANCE M: 500 mA oder 700 mA PERFORMANCE L: 700 mA oder 1050 mA
Leistungsaufnahme:	PERFORMANCE S: 12,5 W oder 18,5 W PERFORMANCE M: 17,8 W oder 24,8 W PERFORMANCE L: 24,8 W oder 38,8 W
Umgebungstemperatur:	-10°C – 45°C
Abmessungen:	PERFORMANCE S: Ø99 x 128 mm PERFORMANCE M: Ø124 x 159 mm PERFORMANCE L: Ø149 x 190 mm
Netto-Gewicht:	PERFORMANCE S: 0,55 kg PERFORMANCE M: 0,81 kg PERFORMANCE L: 1,4 kg

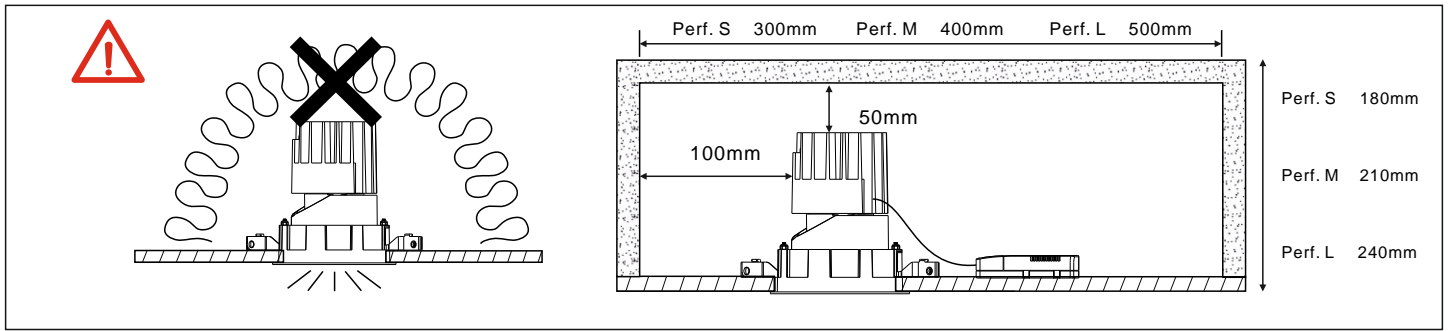
3. Eigenschaften

1. Reflektoreinsätze silber, weiß, schwarz, spiegelnd, chrom schwarz und gold
2. Abstrahlwinkel 20° und 40° S + M Version, 35° und 60° L Version
3. Leuchtkörper von 0 – 30° stufenlos neigbar und 359° drehbar
4. Lichtfarben Warm Weiß oder Neutral Weiß
5. Antiblendgitter (optional)
6. Randlose Montage zum Einbau in abgehängte Decken

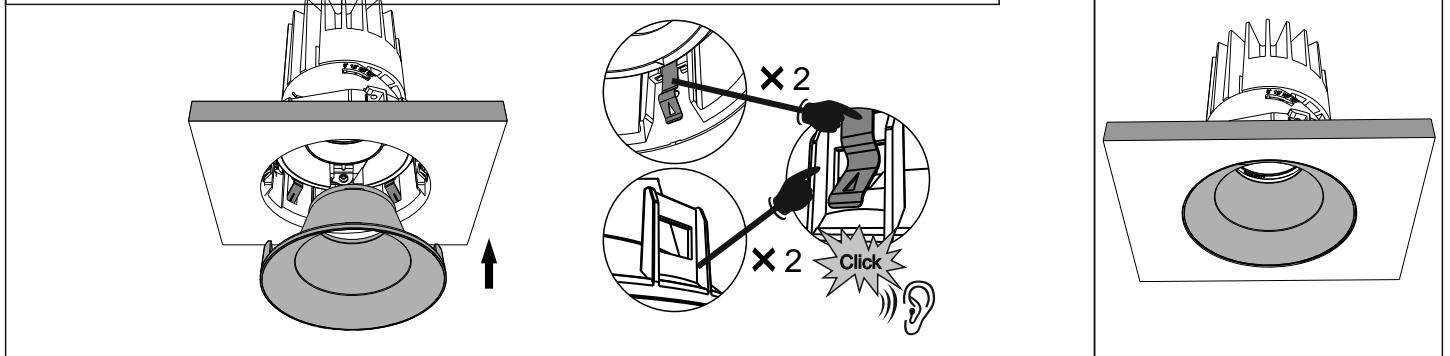


4. Montage



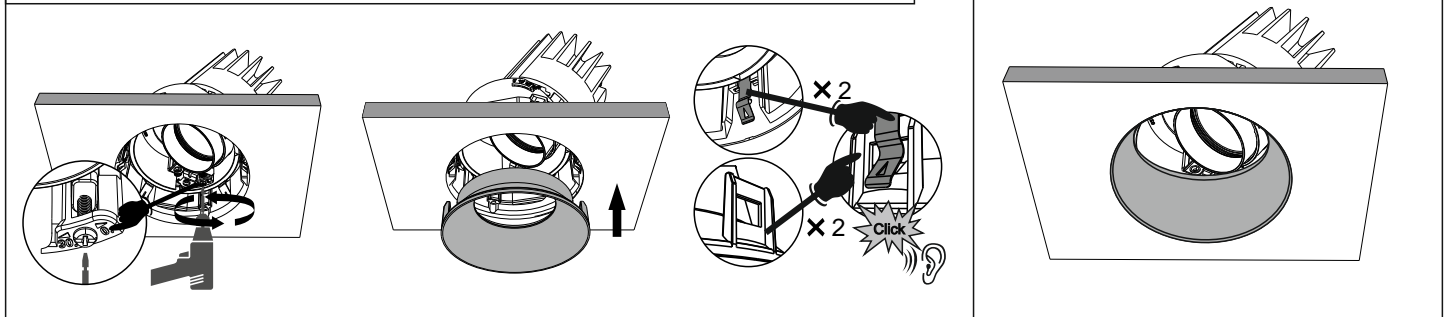


Alternativ: Einbau mit starrem Reflektor. Leuchtenkörper nicht schwenkbar.



5. Optionen

Optional: Schwenken 0-30° nur in Verbindung mit standard Reflektor.



Optional: Antiblendgitter einbauen.



2. Technische Daten L7PS6xxx + L7PM6xxx + L7PL6xxx

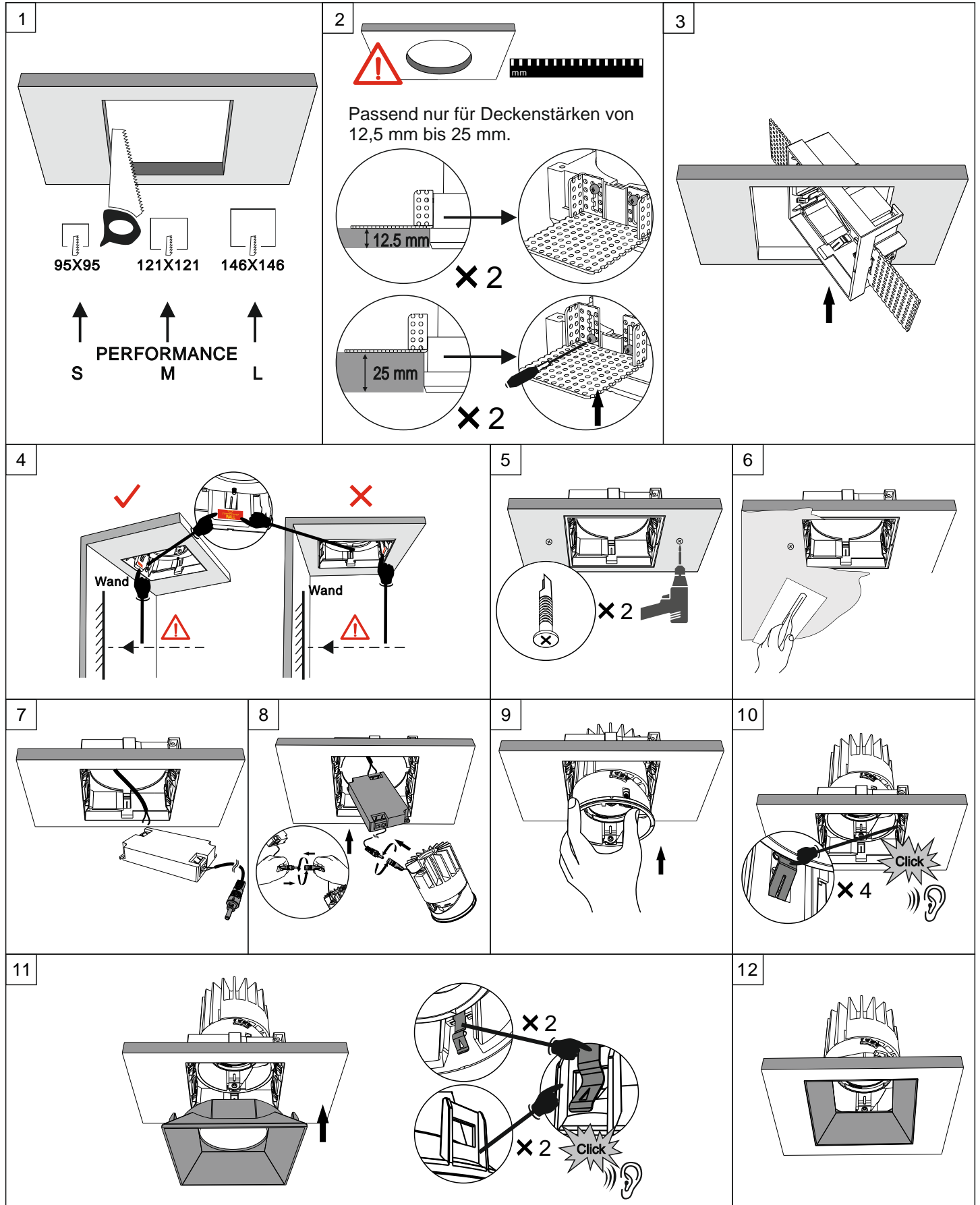
Modell:	PROLED DOWNLIGHT PERFORMANCE S / M / L TRIMLESS SPOT SQUARE
Treiber (nicht enthalten):	PERFORMANCE S: 350 mA oder 500 mA PERFORMANCE M: 500 mA oder 700 mA PERFORMANCE L: 700 mA oder 1050 mA
Leistungsaufnahme:	PERFORMANCE S: 12,5 W oder 18,5 W PERFORMANCE M: 17,8 W oder 24,8 W PERFORMANCE L: 24,8 W oder 38,8 W
Umgebungstemperatur:	-10°C – 45°C
Abmessungen:	PERFORMANCE S: 94/94 x 128 mm PERFORMANCE M: 120/120 x 159 mm PERFORMANCE L: 145/145 x 190 mm
Netto-Gewicht:	PERFORMANCE S: 0,55 kg PERFORMANCE M: 0,85 kg PERFORMANCE L: 1,45 kg

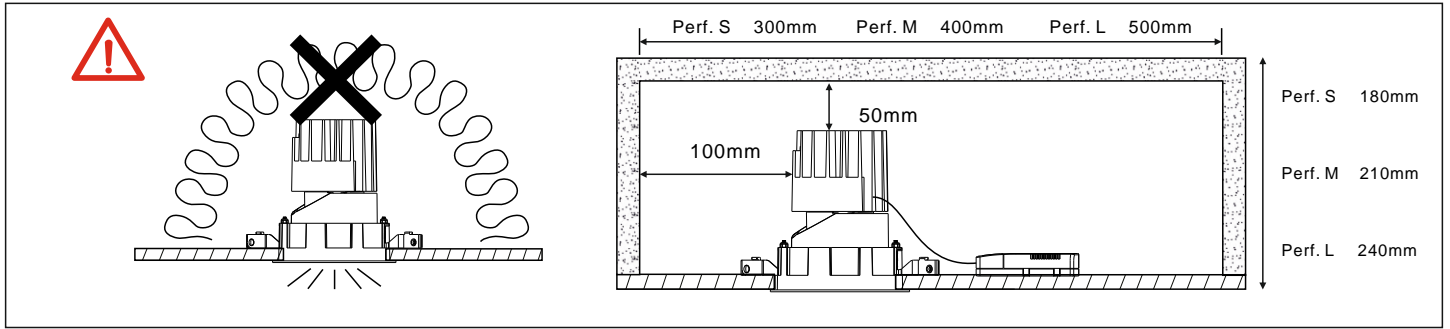
3. Eigenschaften

1. Reflektoreinsätze silber, weiß, schwarz, spiegelnd, chrom schwarz und gold
2. Abstrahlwinkel 20° und 40° S + M Version, 20°, 35° und 60° L Version
3. Leuchtkörper von 0 – 30° stufenlos neigbar und 359° drehbar
4. Lichtfarben Warm Weiß oder Neutral Weiß
5. Antiblendgitter (optional)
6. Randlose Montage zum Einbau in abgehängte Decken

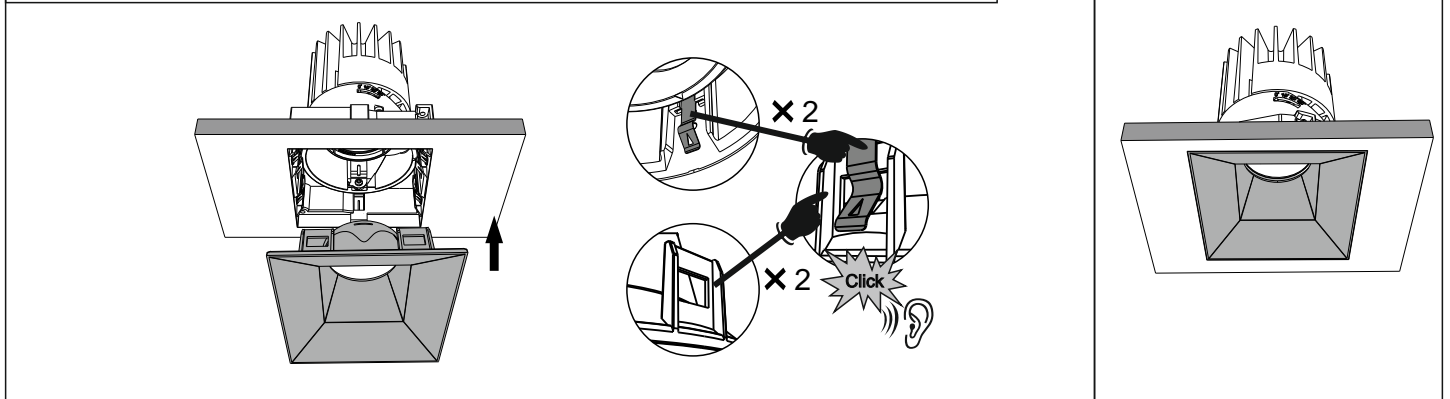


4. Montage



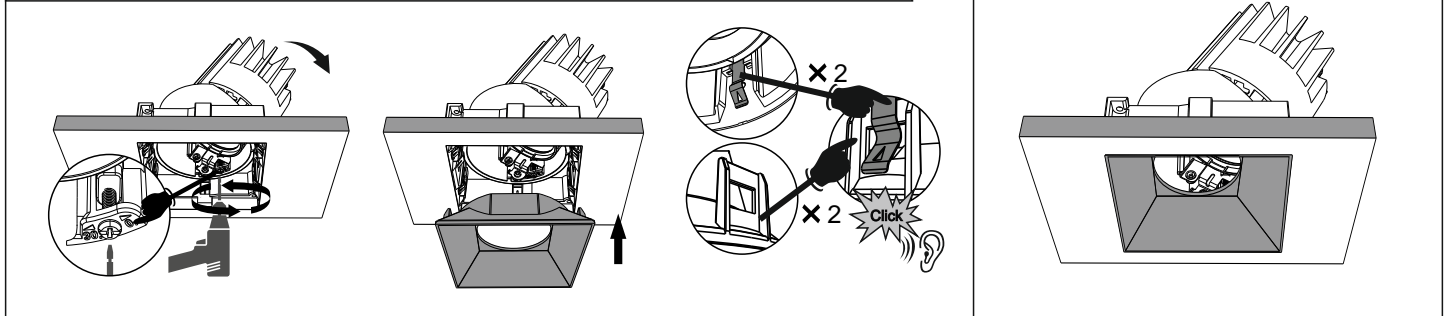


Alternativ: Einbau mit starrem Reflektor. Leuchtenkörper nicht schwenkbar.

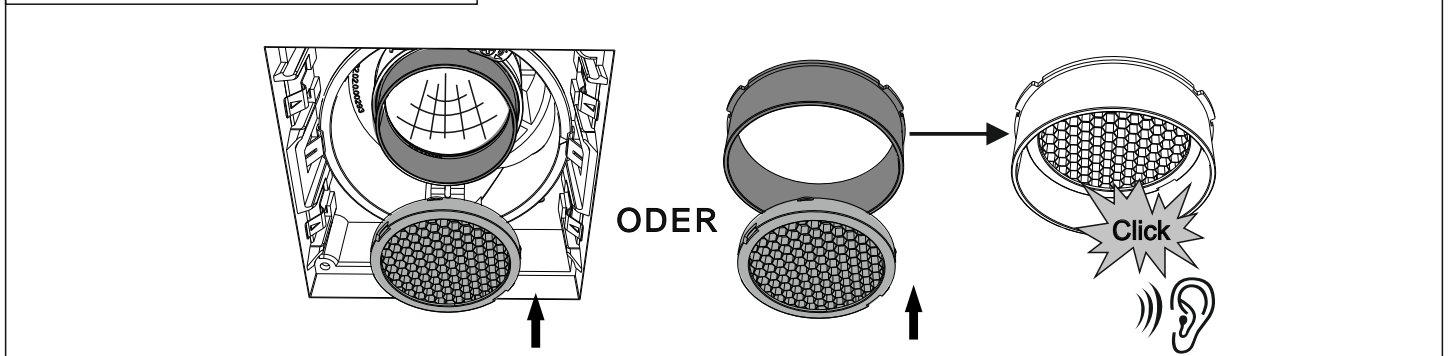


5. Optionen

Optional: Schwenken 0-30° nur in Verbindung mit standard Reflektor.



Optional: Antiblendgitter einbauen



2. Technische Daten L7PS3xxx + L7PM3xxx + L7PL3xxx

Modell:	PROLED DOWNLIGHT PERFORMANCE S / M / L STANDARD WALLWASHER ROUND
Treiber (nicht enthalten):	PERFORMANCE S: 350 mA oder 500 mA PERFORMANCE M: 500 mA oder 700 mA PERFORMANCE L: 700 mA oder 1050 mA
Leistungsaufnahme:	PERFORMANCE S: 12,5 W oder 18,5 W PERFORMANCE M: 17,8 W oder 24,8 W PERFORMANCE L: 24,8 W oder 38,8 W
Umgebungstemperatur:	-10°C – 45°C
Abmessungen:	PERFORMANCE S: Ø110 x 128 mm PERFORMANCE M: Ø137 x 159 mm PERFORMANCE L: Ø162 x 190 mm
Netto-Gewicht:	PERFORMANCE S: 0,5 kg PERFORMANCE M: 0,78 kg PERFORMANCE L: 1,3 kg

3. Eigenschaften

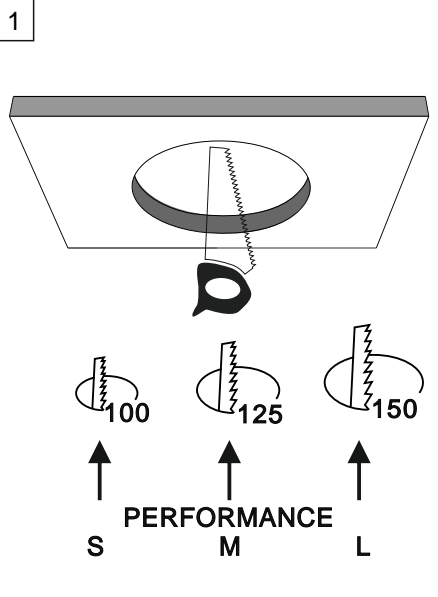
1. Reflektoreinsatz silber
2. Abstrahlwinkel Asymmetrisch (25°/38°)
3. Lichtfarben Warm Weiß oder Neutral Weiß
4. Montage in Decken von 1 mm bis 35 mm Stärke (Modellabhängig)




IP 40

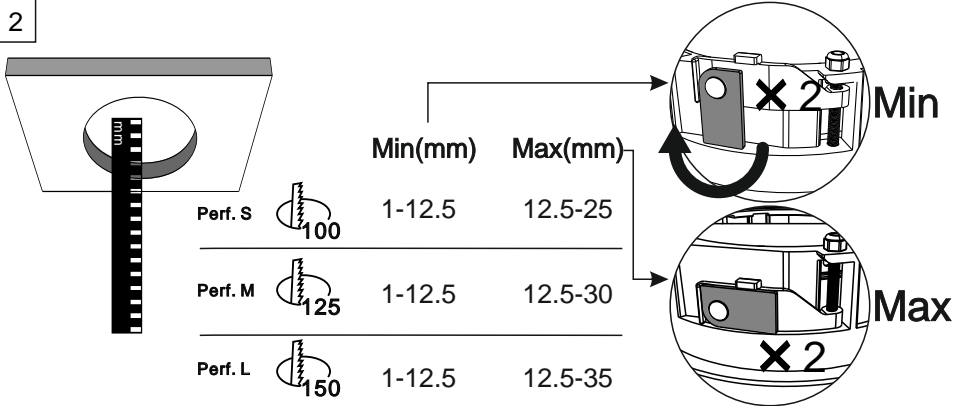
4. Montage




1



S **M** **L**
PERFORMANCE

2



	Min(mm)	Max(mm)
Perf. S 	1-12.5	12.5-25
Perf. M 	1-12.5	12.5-30
Perf. L 	1-12.5	12.5-35

2. Technische Daten L7PS4xxx + L7PM4xxx + L7PL4xxx

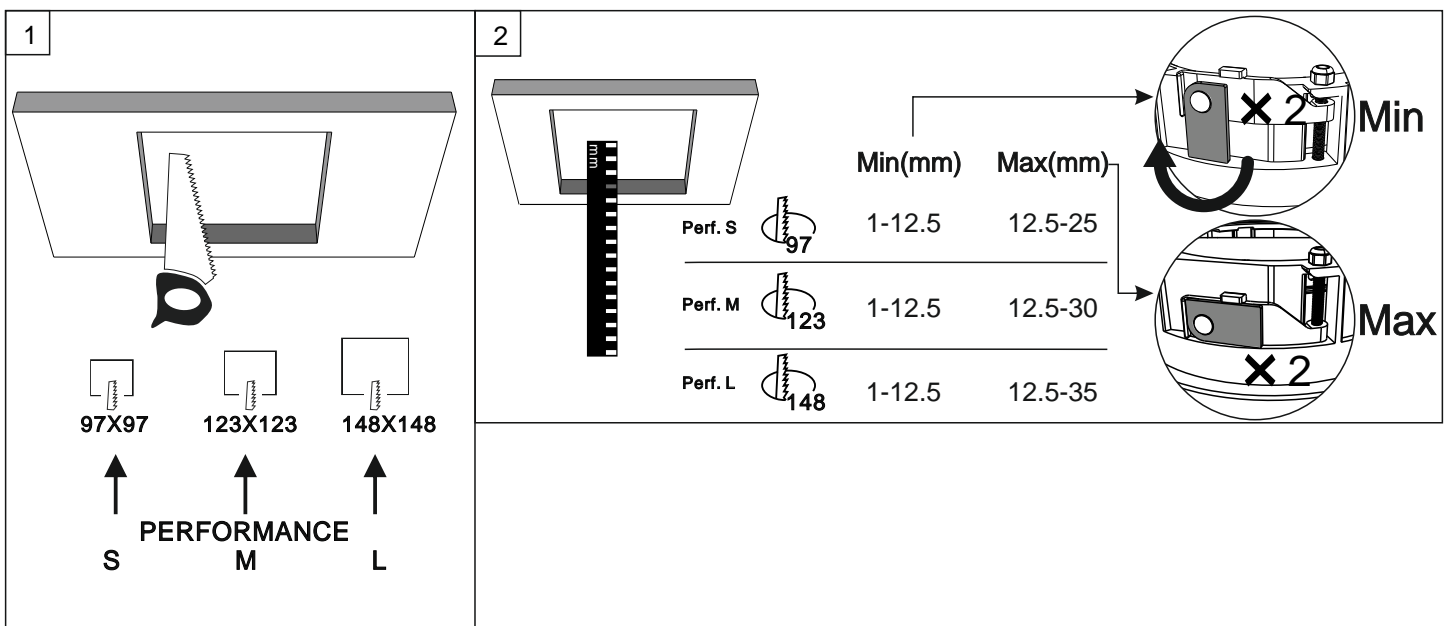
Modell:	PROLED DOWNLIGHT PERFORMANCE S / M / L STANDARD WALLWASHER SQUARE
Treiber (nicht enthalten):	PERFORMANCE S: 350 mA oder 500 mA PERFORMANCE M: 500 mA oder 700 mA PERFORMANCE L: 700 mA oder 1050 mA
Leistungsaufnahme:	PERFORMANCE S: 12,5 W oder 18,5 W PERFORMANCE M: 17,8 W oder 24,8 W PERFORMANCE L: 24,8 W oder 38,8 W
Umgebungstemperatur:	-10°C – 45°C
Abmessungen:	PERFORMANCE S: 107/107 x 128 mm PERFORMANCE M: 134/134 x 159 mm PERFORMANCE L: 159/159 x 190 mm
Netto-Gewicht:	PERFORMANCE S: 0,52 kg PERFORMANCE M: 0,83 kg PERFORMANCE L: 1,4 kg

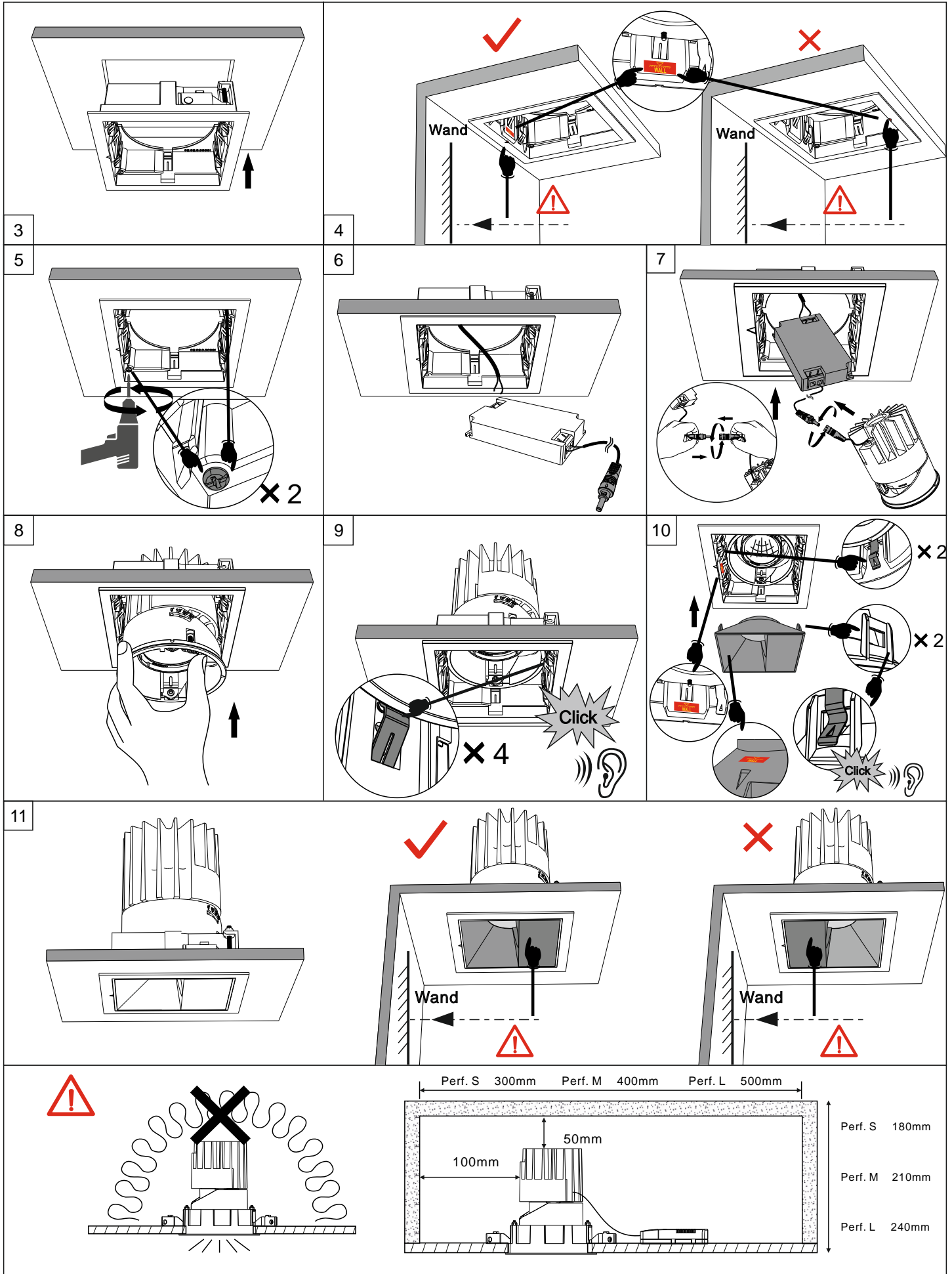
3. Eigenschaften

1. Reflektoreinsatz silber
2. Abstrahlwinkel Asymmetrisch (25°/38°)
3. Lichtfarben Warm Weiß oder Neutral Weiß
4. Montage in Decken von 1 mm bis 35 mm Stärke (Modellabhängig)

CE   IP 40

4. Montage





2. Technische Daten L7PS5xxx + L7PM5xxx + L7PL5xxx

Modell:	PROLED DOWNLIGHT PERFORMANCE S / M / L TRIMLESS WALLWASHER ROUND
Treiber (nicht enthalten):	PERFORMANCE S: 350 mA oder 500 mA PERFORMANCE M: 500 mA oder 700 mA PERFORMANCE L: 700 mA oder 1050 mA
Leistungsaufnahme:	PERFORMANCE S: 12,5 W oder 18,5 W PERFORMANCE M: 17,8 W oder 24,8 W PERFORMANCE L: 24,8 W oder 38,8 W
Umgebungstemperatur:	-10°C – 45°C
Abmessungen:	PERFORMANCE S: Ø99 x 128 mm PERFORMANCE M: Ø124 x 159 mm PERFORMANCE L: Ø149 x 190 mm
Netto-Gewicht:	PERFORMANCE S: 0,55 kg PERFORMANCE M: 0,81 kg PERFORMANCE L: 1,4 kg

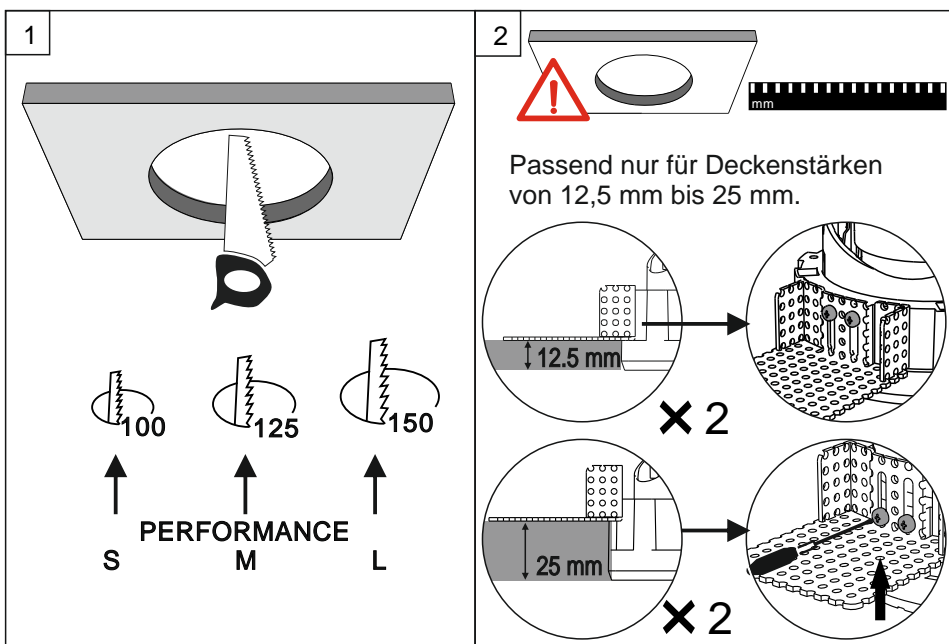
3. Eigenschaften

1. Reflektoreinsatz silber
2. Abstrahlwinkel Asymmetrisch (25°/38°)
3. Lichtfarben Warm Weiß oder Neutral Weiß
4. Randlose Montage zum Einbau in abgehängte Decke




IP 40

4. Montage



2. Technische Daten L7PS6xxx + L7PM6xxx + L7PL6xxx

Modell:	PROLED DOWNLIGHT PERFORMANCE S / M / L TRIMLESS WALLWASHER SQUARE
Treiber (nicht enthalten):	PERFORMANCE S: 350 mA oder 500 mA PERFORMANCE M: 500 mA oder 700 mA PERFORMANCE L: 700 mA oder 1050 mA
Leistungsaufnahme:	PERFORMANCE S: 12,5 W oder 18,5 W PERFORMANCE M: 17,8 W oder 24,8 W PERFORMANCE L: 24,8 W oder 38,8 W
Umgebungstemperatur:	-10°C – 45°C
Abmessungen:	PERFORMANCE S: 94/94 x 128 mm PERFORMANCE M: 120/120 x 159 mm PERFORMANCE L: 145/145 x 190 mm
Netto-Gewicht:	PERFORMANCE S: 0,55 kg PERFORMANCE M: 0,85 kg PERFORMANCE L: 1,45 kg

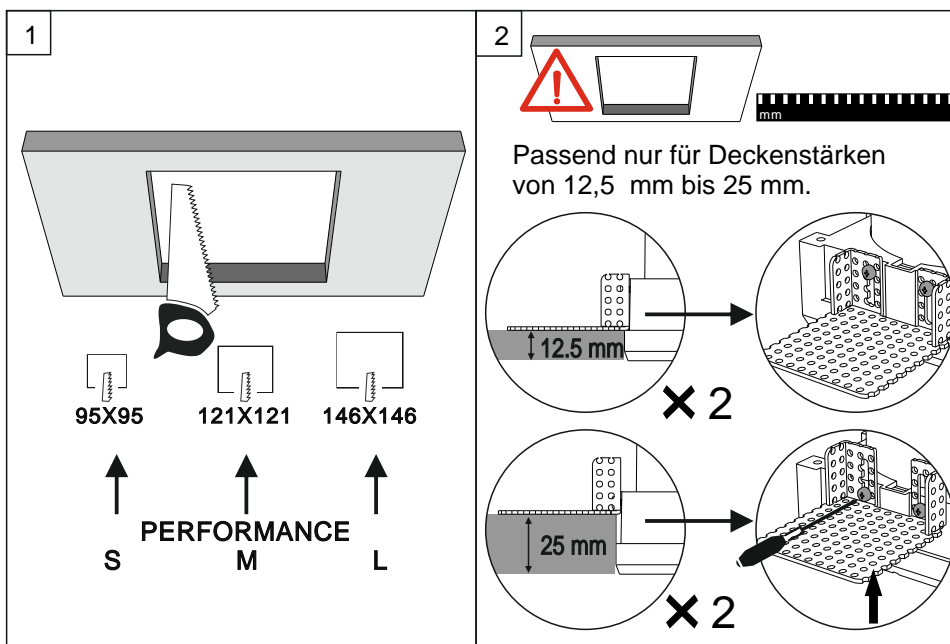
3. Eigenschaften

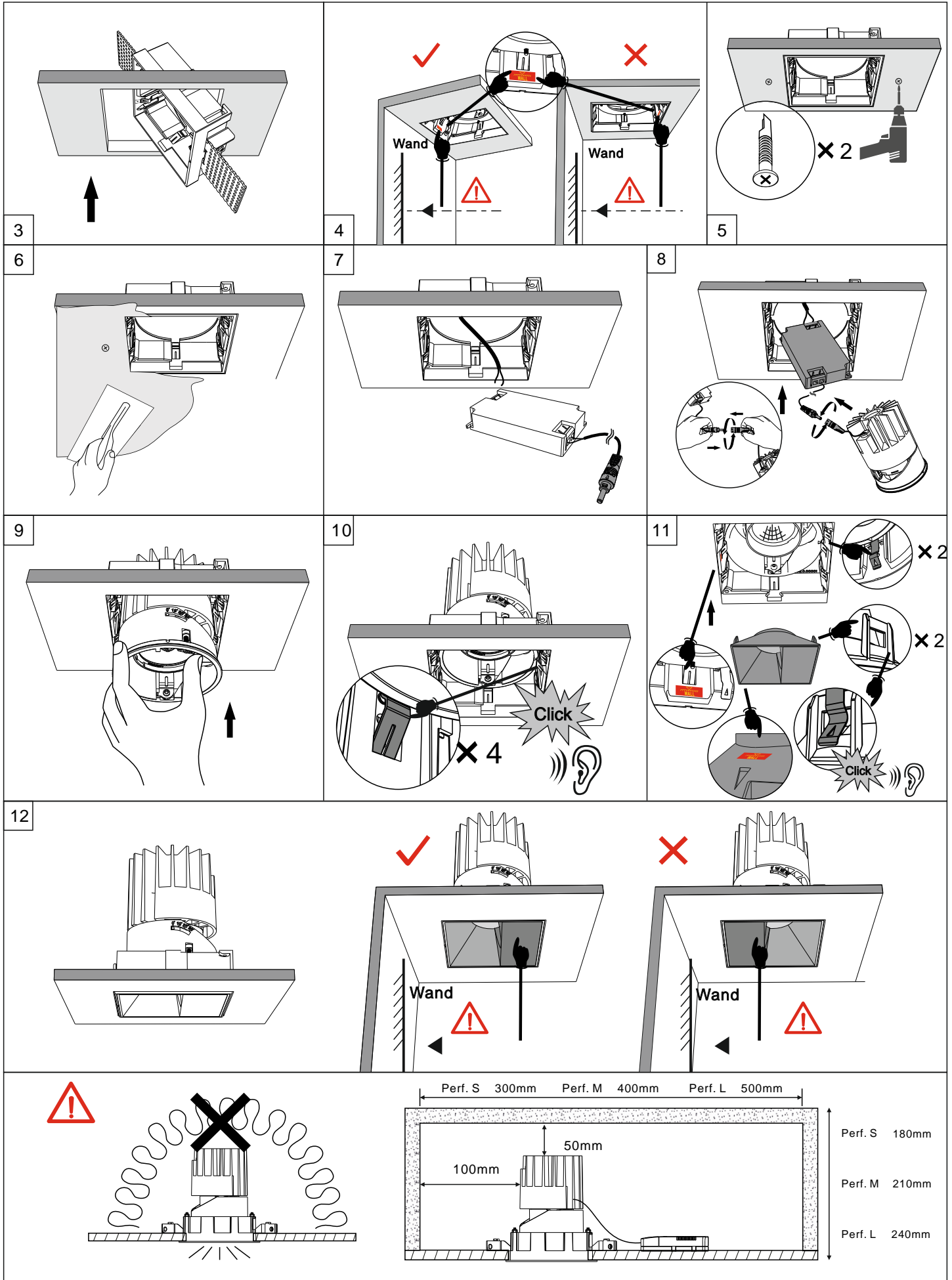
1. Reflektoreinsatz silber
2. Abstrahlwinkel Asymmetrisch (25°/38°)
3. Lichtfarben Warm Weiß oder Neutral Weiß
4. Randlose Montage zum Einbau in abgehängte Decke




IP 40

4. Montage





Preface

Thanks for choosing PROLED PERFORMANCE XXS / XS / S / M / L Downlight. Before installation and use, we strongly recommend you to read this manual carefully. If the device has been damaged during transport, please report this to your supplier immediately. Please don't take any action without contacting your supplier first.

Limited warranty

In case of quality problems we provide free repair or replacement within one year from the day of purchase, if this product has been used properly in accordance with the user's manual, except in following cases:

1. Any defects caused by wrong operation.
2. Any damages caused by unauthorized removal, maintenance, modifying, incorrect connection and replacement of chips.
3. Any damages due to transportation, vibration etc. after purchase.
4. Any damages caused by earthquake, fire, lightning, pollution and abnormal voltage.
5. Any damages caused by negligence, inappropriate storing at high temperatures and humidity.
6. or near harmful chemicals.
7. Product has been updated.

Safety warnings

1. Please don't install this luminaire during thunderstorms, intense magnetic or high-voltage electrical fields. To reduce the risk of component damage and fire caused by a short circuit, make sure, that all connections are correct.
2. Always be sure to mount this unit in an area with proper ventilation to avoid overheating.
3. Check voltage and power requirements of the luminaire as well as the polarity of the power supply.
4. Never connect any cables while power is on and always assure correct connections to avoid short circuits before switching on.
5. Never attempt any repairs yourself; otherwise the manufacturer's warranty will be void.
6. For update information please consult your supplier.

1. Product description

PROLED PERFORMANCE XXS / XS / S / M / L Downlight is designed for lighting up flats, floors, shops etc. The modular base allows a huge variety of combinations and covers nearly all installation possibilities.

2. Energy efficiency class

Energy efficiency class of the light source:

Products listed in this manual contain a light source of following efficiency class, listed according to the item codes:

Item code	Efficiency class of light source
L7PYxxxx	G
L7PXxxxx	G
L7PSxxxx	F
L7PMxx6x	F
L7PMxx8x	E
L7PLxxxx	F

3. Attention at installation

Installation and commissioning may only be performed by qualified persons.
 National installation regulations must be observed.
 Luminares must be disconnected from mains before any work.

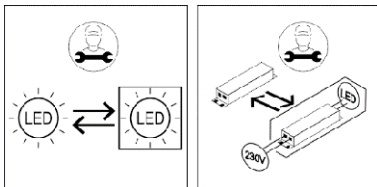


Table of contents

1. Performance XXS Standard Spot Round	73
2. Performance XXS Standard Spot Square	76
3. Performance XXS Standard Cardan Duo	79
4. Performance XXS Standard Cardan Trio	82
5. Performance XXS Standard Cardan Quattro	85
6. Performance XS Standard Spot Round	88
7. Performance XS Standard Spot Square	91
8. Performance XS Trimmless Spot Round	94
9. Performance XS Trimmless Spot Square	97
10. Performance XS Standard Cardan Duo	100
11. Performance XS Standard Cardan Trio	103
12. Performance XS Standard Cardan Quattro	106
13. Performance XS Trimless Cardan Duo	109
14. Performance XS Trimless Cardan Trio	112
15. Performance XS Trimless Cardan Quattro	115
16. Performance S / M / L Standard Spot Round	118
17. Performance S / M / L Standard Spot Square	121
18. Performance S / M / L Trimless Spot Round	124
19. Performance S / M / L Trimless Spot Square	127
20. Performance S / M / L Standard Wallwasher Round	130
21. Performance S / M / L Standard Wallwasher Square	132
22. Performance S / M / L Trimless Wallwasher Round	134
23. Performance S / M / L Trimless Wallwasher Square	136

2. Technical data L7PY1xxx

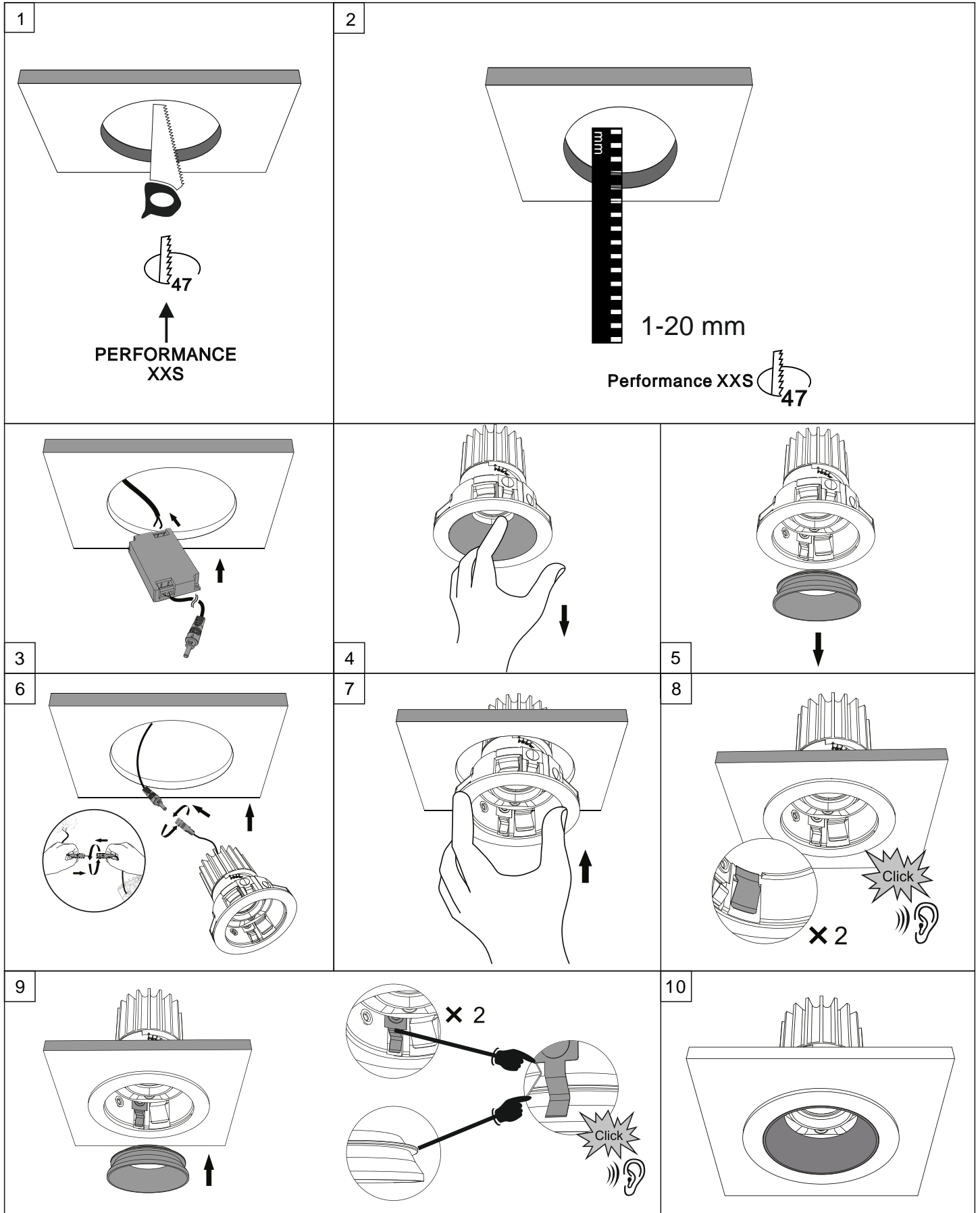
Modell	PROLED DOWNLIGHT PERFORMANCE XXS STANDARD SPOT ROUND
Driver (not included):	PERFORMANCE XXS: 350 mA
Power consumption:	PERFORMANCE XXS: 4 W
Ambient temperature:	-10°C – 45°C
Dimensions:	PERFORMANCE XXS: Ø55 x 61 mm
Net weight:	PERFORMANCE XXS: 0,10 kg

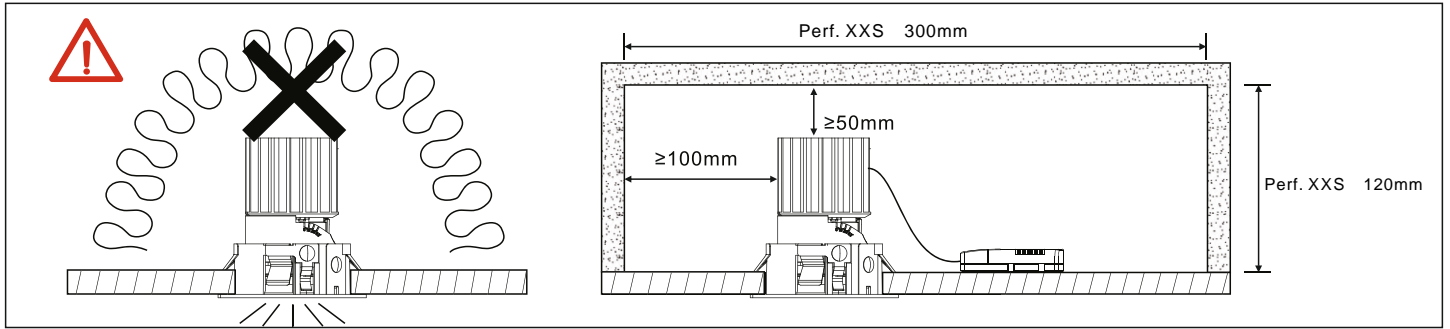
3. Specifications

1. Reflector covers silver, white and black
2. Beam Angle 18°, 25°, 35° and 55°
3. Light body stepless swiveling from 0 – 30° and 359° turnable
4. Light colours Warm White or Super Warm White
5. Installation in ceiling with thickness 1 mm till 20 mm

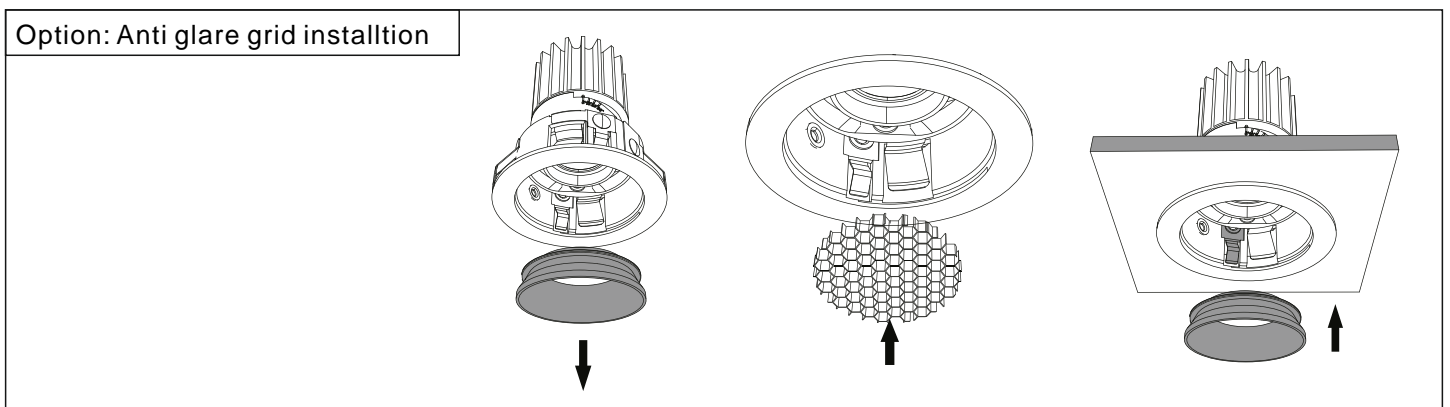
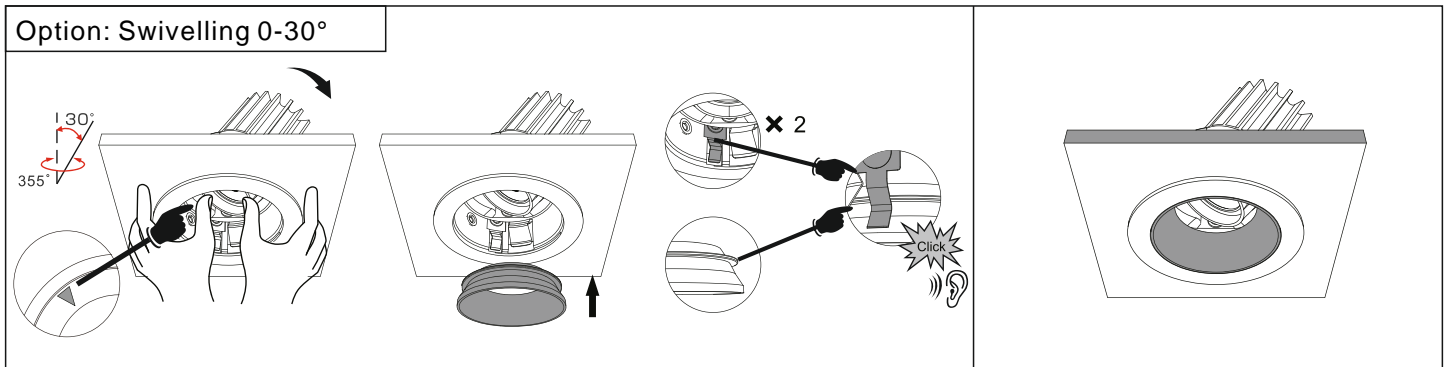
CE   IP 40

4. Installation





5. Optionen



2. Technical data L7PY2xxx

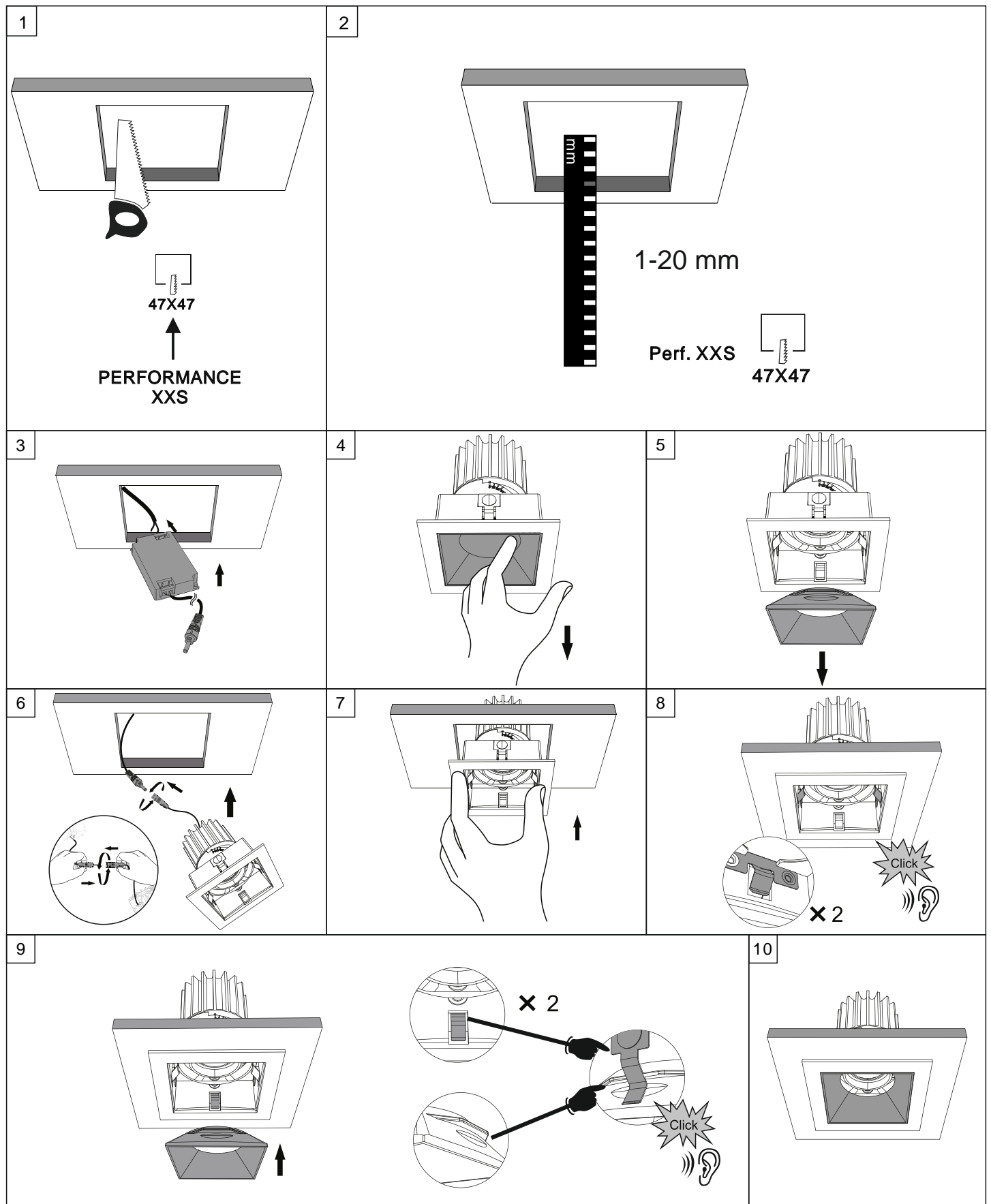
Modell	PROLED DOWNLIGHT PERFORMANCE XXS STANDARD SPOT SQUARE
Driver (not included):	PERFORMANCE XXS: 350 mA
Power consumption:	PERFORMANCE XXS: 4 W
Ambient temperature:	-10°C – 45°C
Dimensions:	PERFORMANCE XXS: 55/55 x 61 mm
Net weight:	PERFORMANCE XXS: 0,10 kg

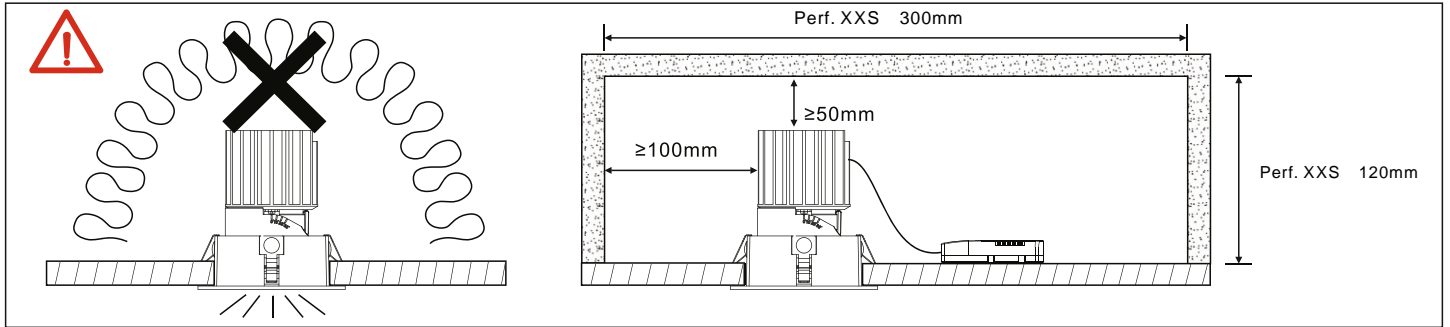
3. Specifications

1. Reflector covers silver, white and black
2. Beam Angle 18°, 25°, 35° and 55°
3. Light body stepless swiveling from 0 – 30° and 359° turnable
4. Light colours Warm White or Super Warm White
5. Installation in ceiling with thickness 1 mm till 20 mm

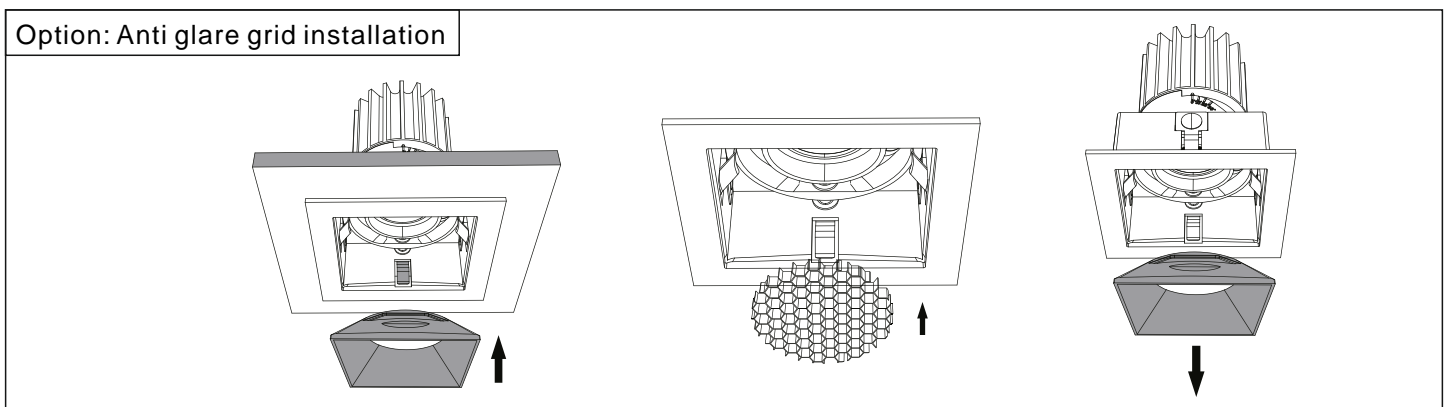
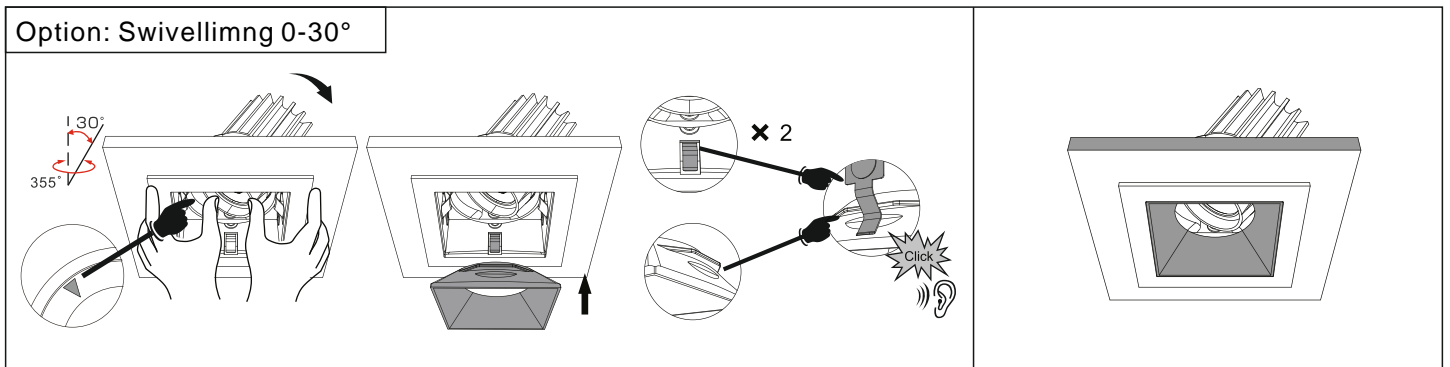
CE   IP 40

4. Installation





5. Options



2. Technical data L7PY7xxxD

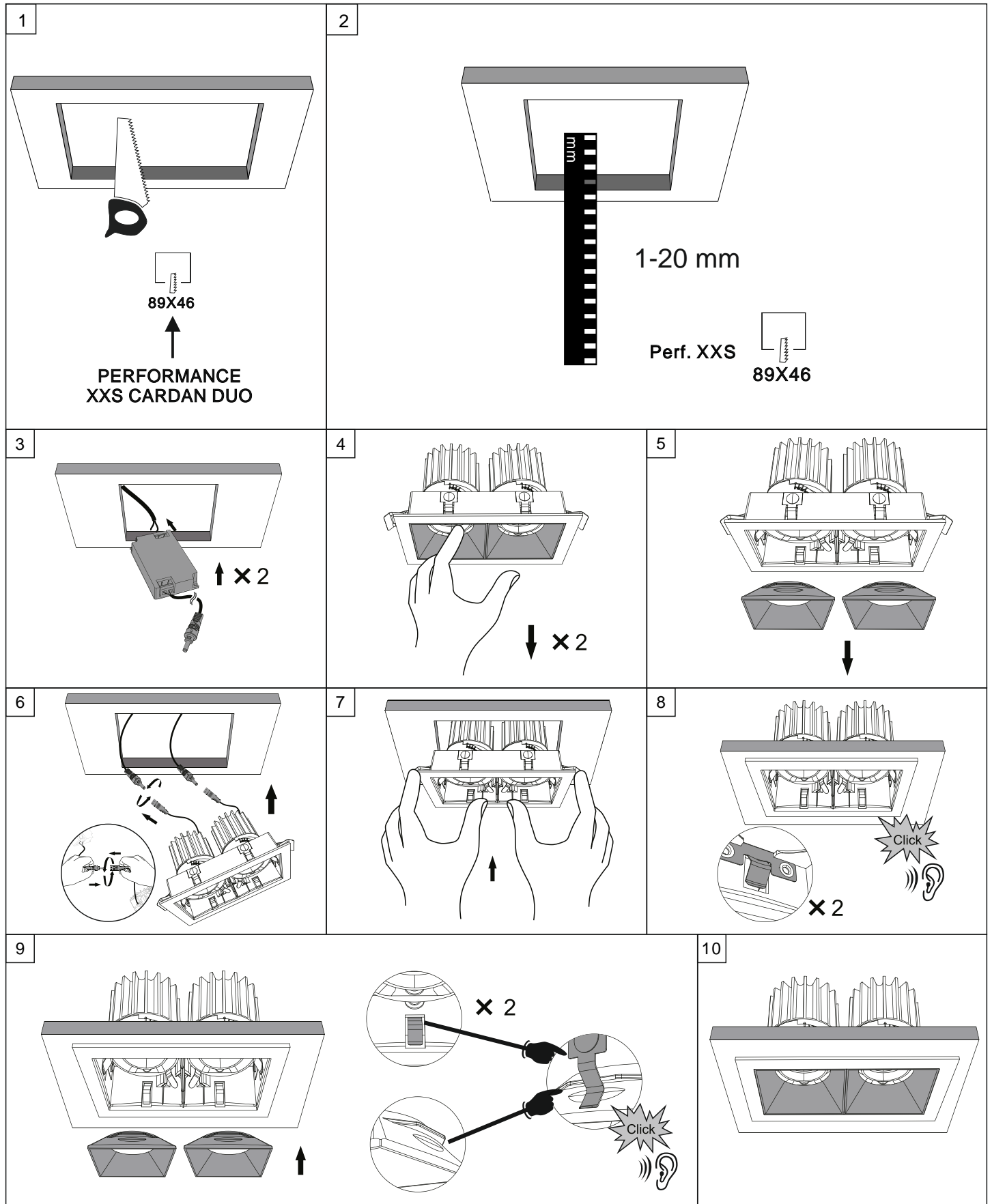
Modell	PROLED DOWNLIGHT PERFORMANCE XXS STANDARD CARDAN DUO
Driver (not included):	PERFORMANCE XXS: 2x 350 mA
Power consumption:	PERFORMANCE XXS: 2x 4 W
Ambient temperature:	-10°C – 45°C
Dimensions:	PERFORMANCE XXS: 55/96 x 61 mm
Net weight:	PERFORMANCE XXS: 0,20 kg

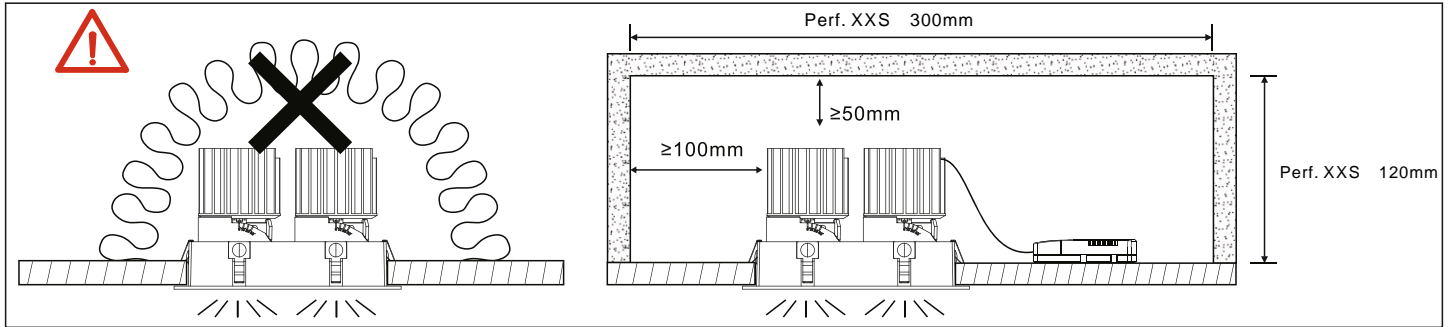
3. Specifications

1. Reflector covers silver, white and black
2. Beam Angle 18°, 25°, 35° and 55°
3. Light body stepless swiveling from 0 – 30° and 359° turnable
4. Light colours Warm White or Super Warm White
5. Installation in ceiling with thickness 1 mm till 20 mm

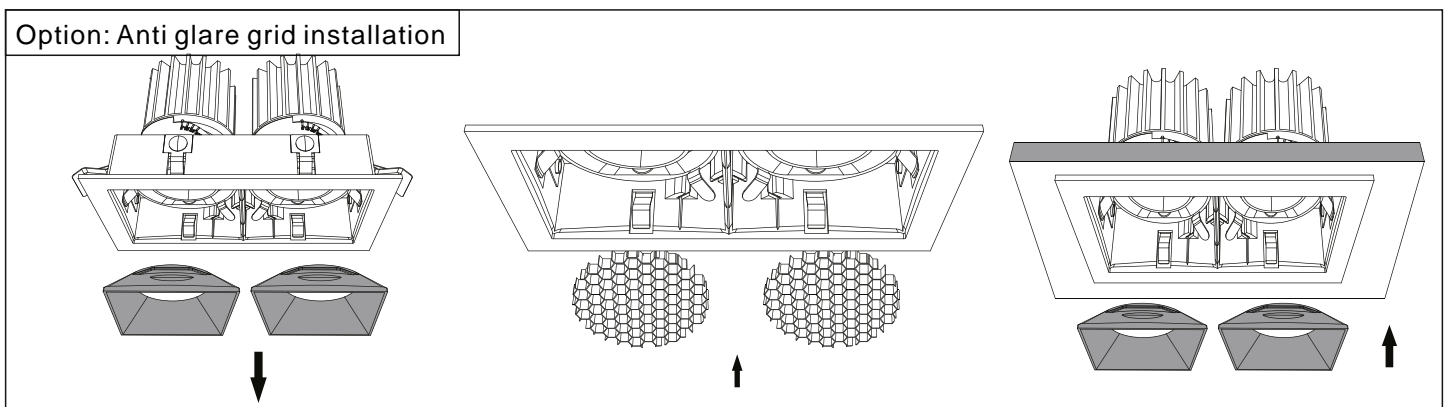
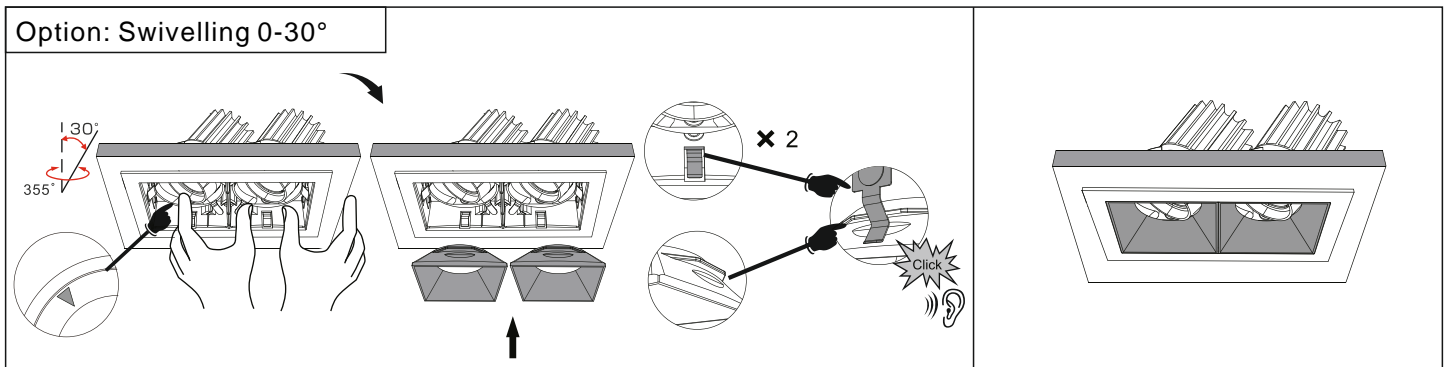
CE   IP 40

4. Installation





5. Options



2. Technical data L7PY7xxxT

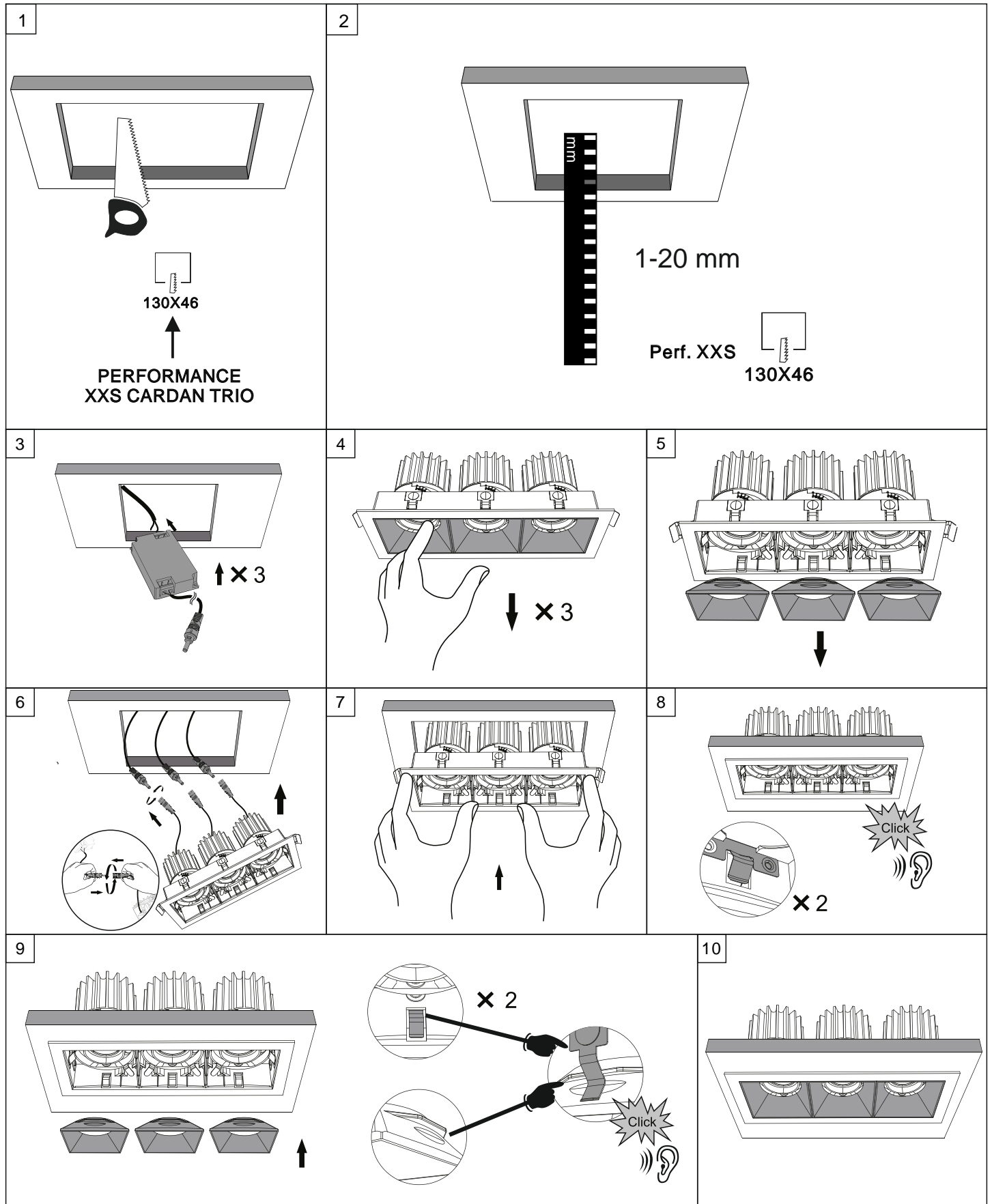
Modell	PROLED DOWNLIGHT PERFORMANCE XXS STANDARD CARDAN TRIO
Driver (not included):	PERFORMANCE XXS: 3x 350 mA
Power consumption:	PERFORMANCE XXS: 3x 4 W
Ambient temperature:	-10°C – 45°C
Dimensions:	PERFORMANCE XXS: 55/136 x 61 mm
Net weight:	PERFORMANCE XXS: 0,30 kg

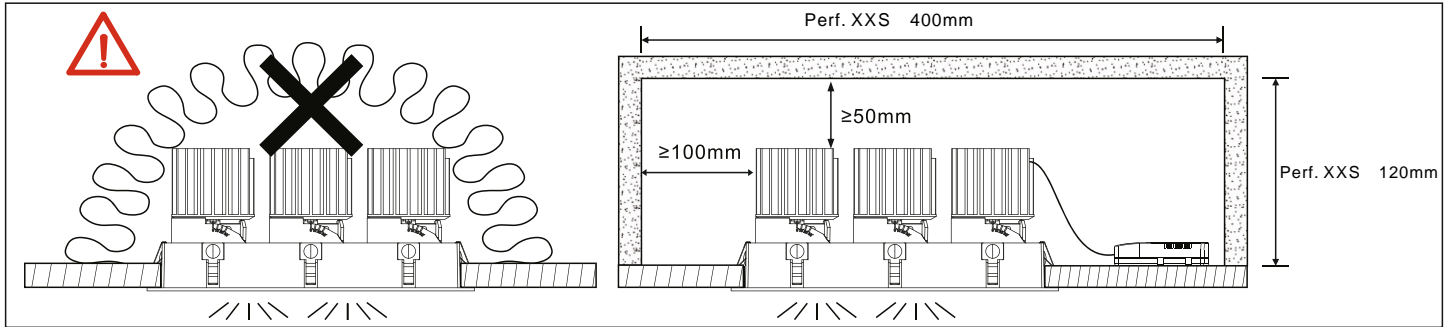
3. Specifications

1. Reflector covers silver, white and black
2. Beam Angle 18°, 25°, 35° and 55°
3. Light body stepless swiveling from 0 – 30° and 359° turnable
4. Light colours Warm White or Super Warm White
5. Installation in ceiling with thickness 1 mm till 20 mm

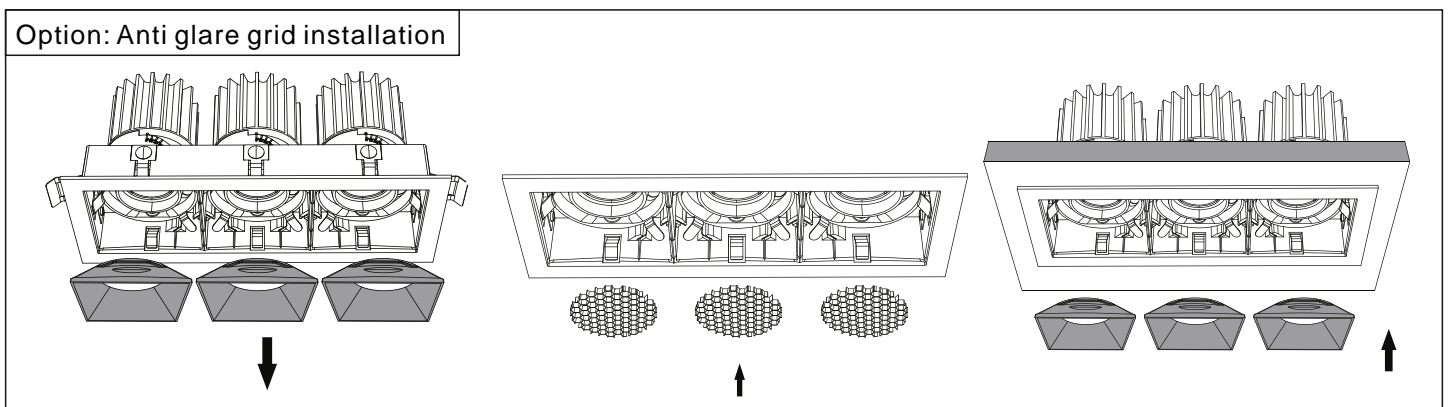
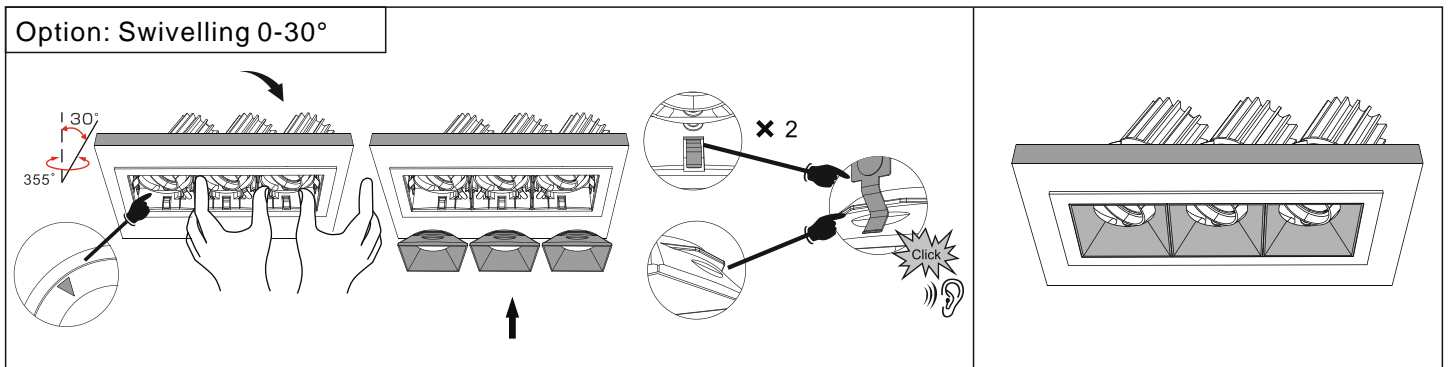
CE   IP 40

4. Installation





5. Options



2. Technical data L7PY7xxxQ

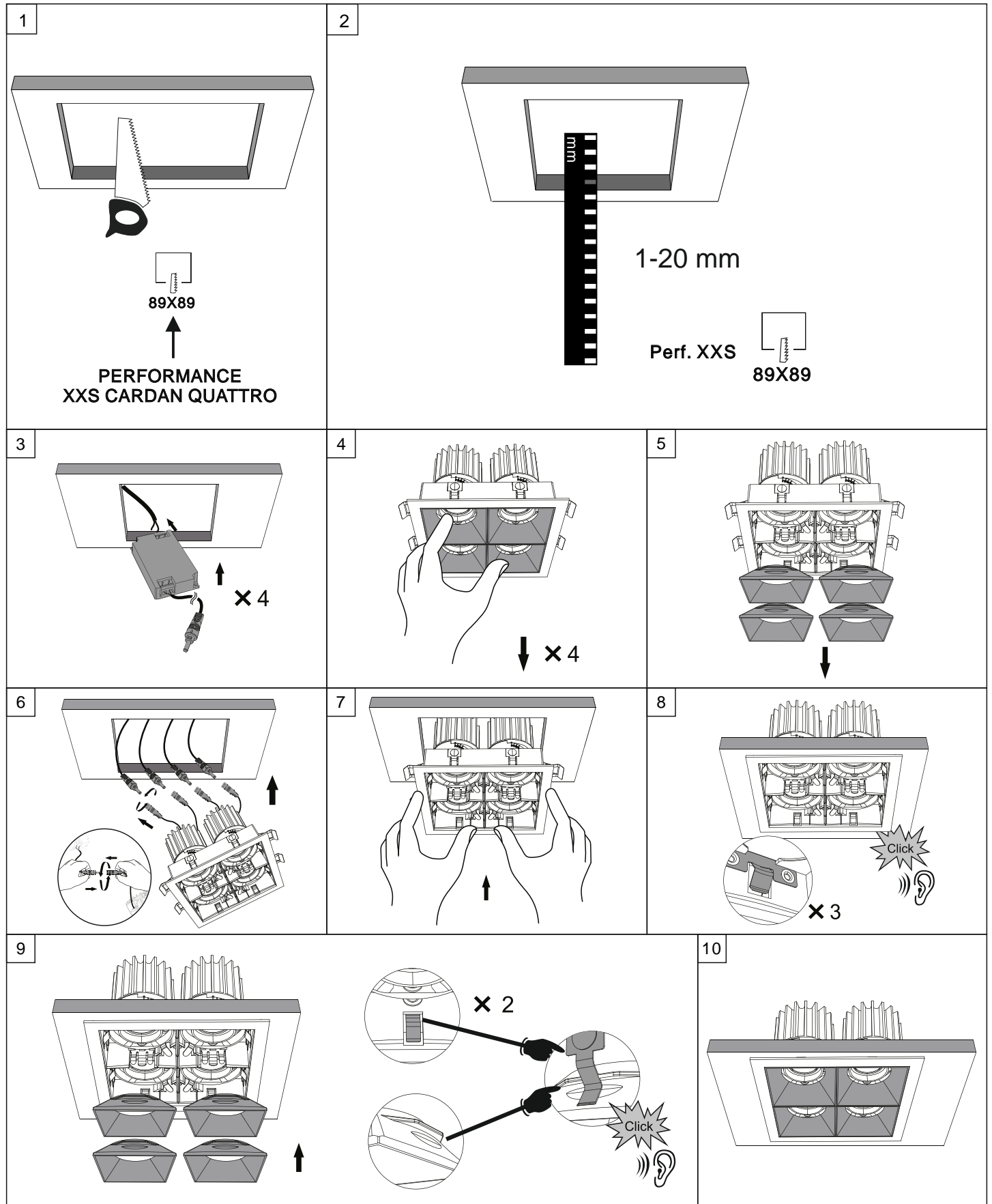
Modell	PROLED DOWNLIGHT PERFORMANCE XXS STANDARD CARDAN QUATTRO
Driver (not included):	PERFORMANCE XXS: 4x 350 mA
Power consumption:	PERFORMANCE XXS: 4x 4 W
Ambient temperature:	-10°C – 45°C
Dimensions:	PERFORMANCE XXS: 96/96 x 61 mm
Net weight:	PERFORMANCE XXS: 0,40 kg

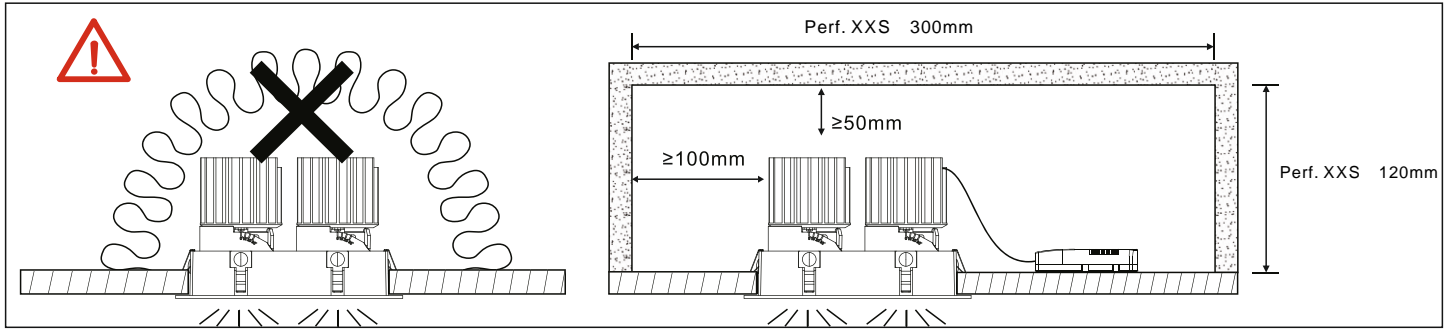
3. Specifications

1. Reflector covers silver, white and black
2. Beam Angle 18°, 25°, 35° and 55°
3. Light body stepless swiveling from 0 – 30° and 359° turnable
4. Light colours Warm White or Super Warm White
5. Installation in ceiling with thickness 1 mm till 20 mm

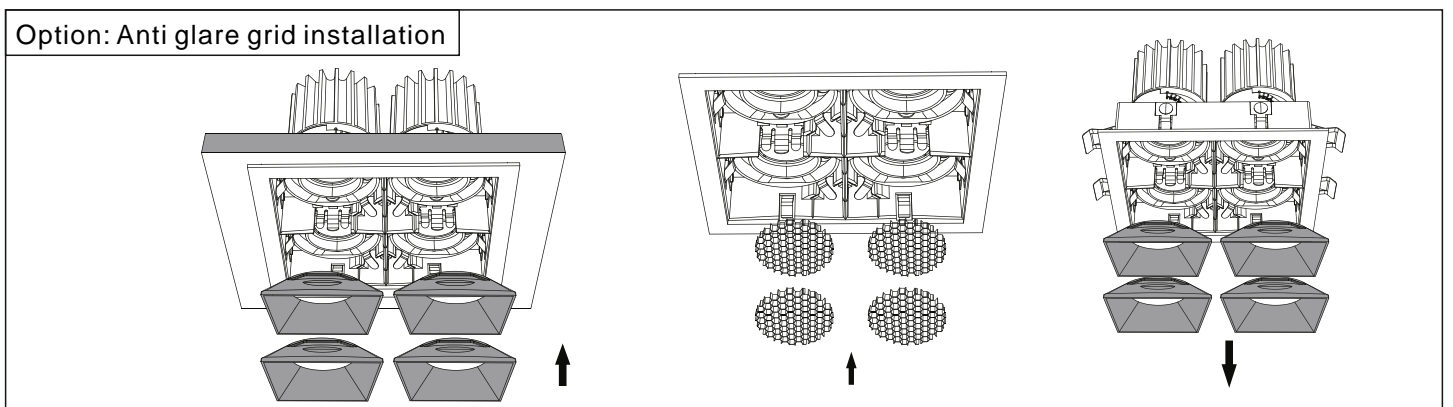
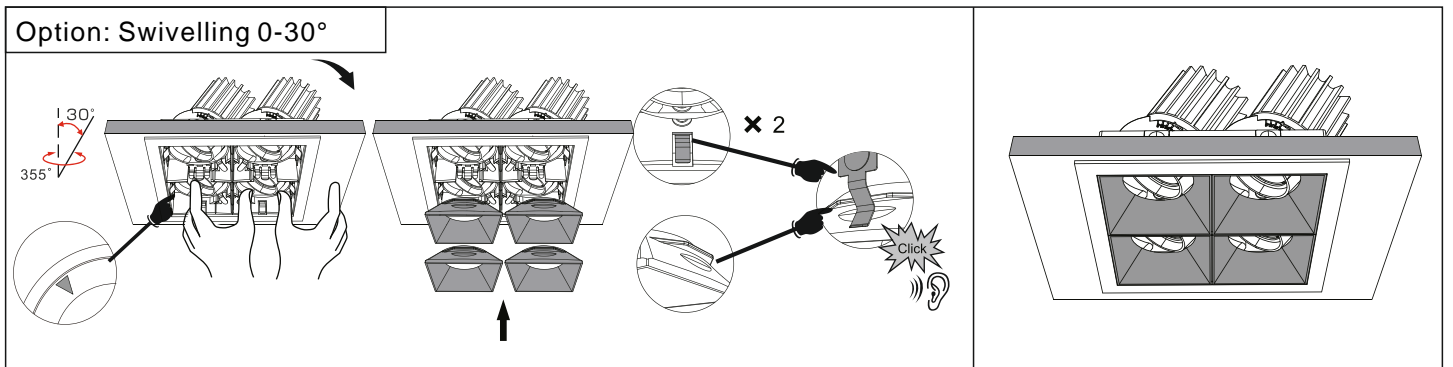
CE   IP 40

4. Installation





5. Options



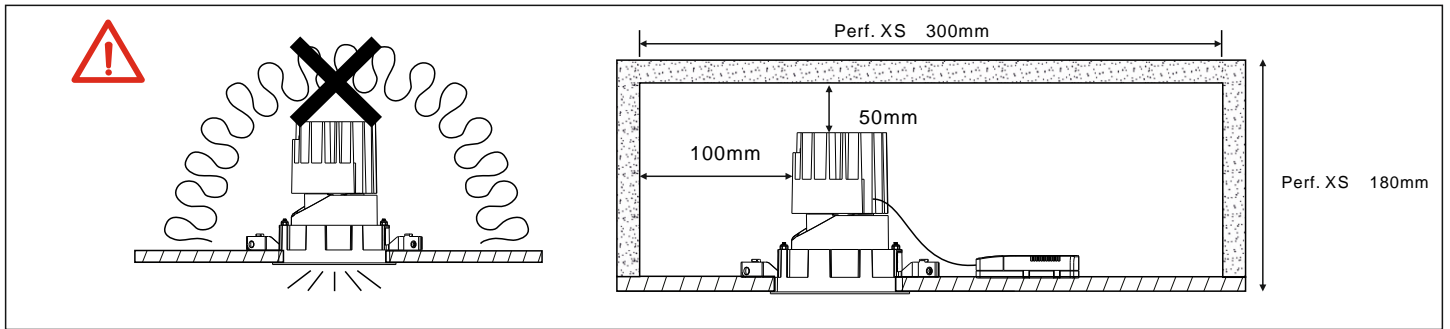
2. Technical data L7PX1xxx

Modell	PROLED DOWNLIGHT PERFORMANCE XS STANDARD SPOT ROUND
Driver (not included):	PERFORMANCE XS: 350 mA
Power consumption:	PERFORMANCE XS: 11 W
Ambient temperature:	-10°C – 45°C
Dimensions:	PERFORMANCE XS: Ø78 x 98 mm
Net weight:	PERFORMANCE XS: 0,29 kg

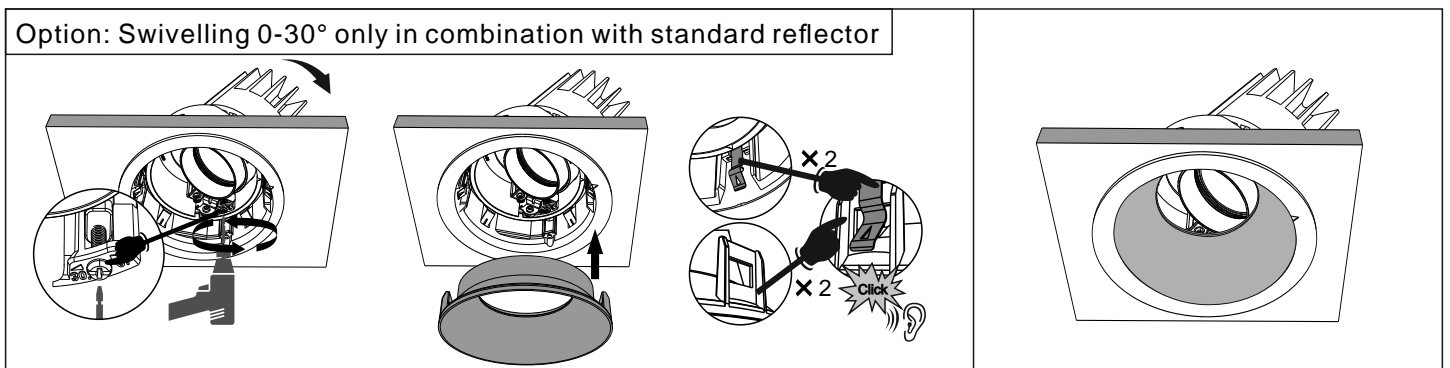
3. Specifications

1. Reflector covers silver, white, black, specular, chrome black and gold
2. Beam Angle 25° and 40°
3. Light body stepless swiveling from 0 – 30° and 359° turnable
4. Light colours Warm White or Neutral White
5. Installation in ceiling with thickness 1 mm till 20 mm

CE   IP 40



5. Options



2. Technical data L7PX2xxx

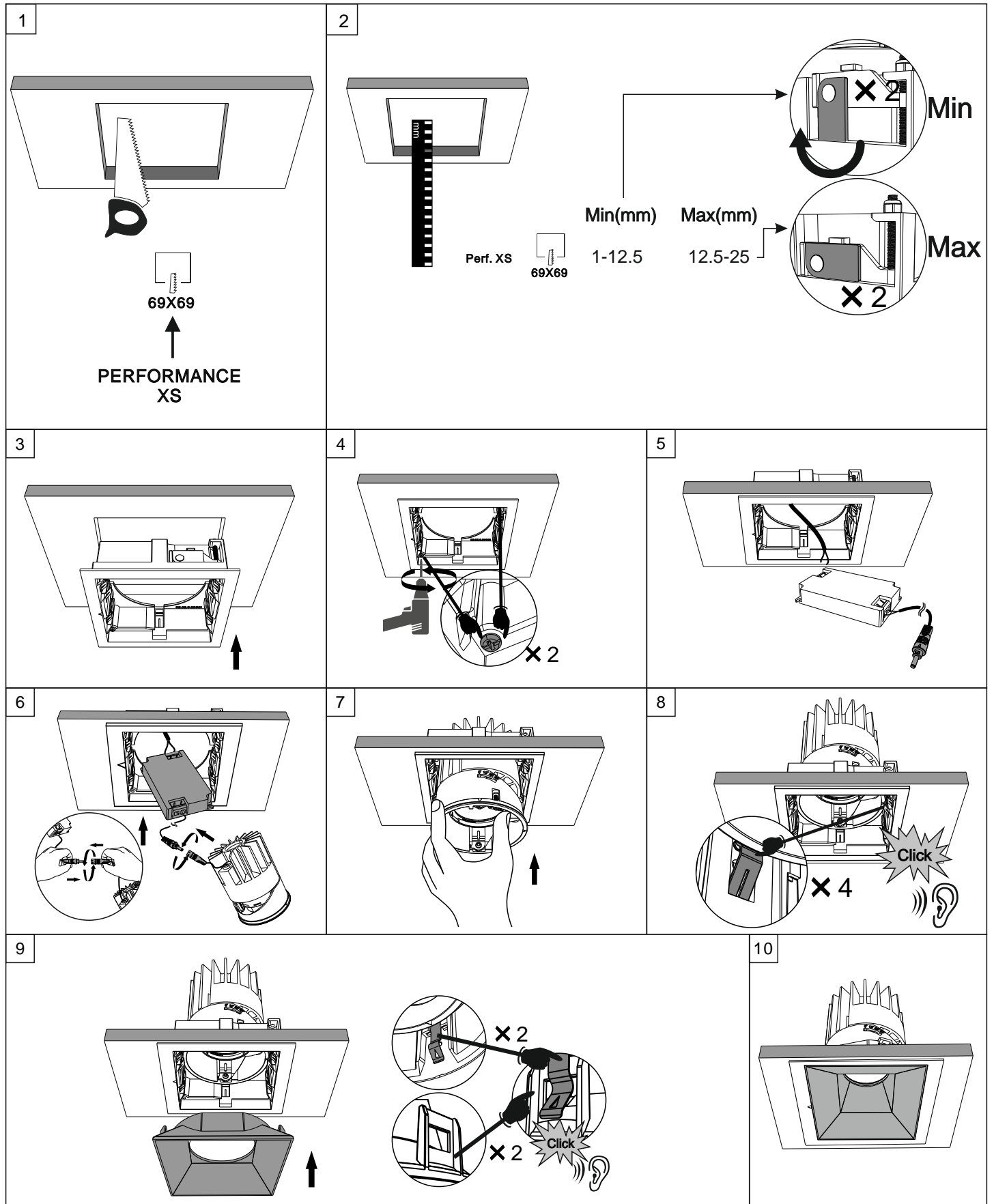
Modell	PROLED DOWNLIGHT PERFORMANCE XS STANDARD SPOT SQUARE
Driver (not included):	PERFORMANCE XS: 350 mA
Power consumption:	PERFORMANCE XS: 11 W
Ambient temperature:	-10°C – 45°C
Dimensions:	PERFORMANCE XS: 78/78 x 98 mm
Net weight:	PERFORMANCE XS: 0,32 kg

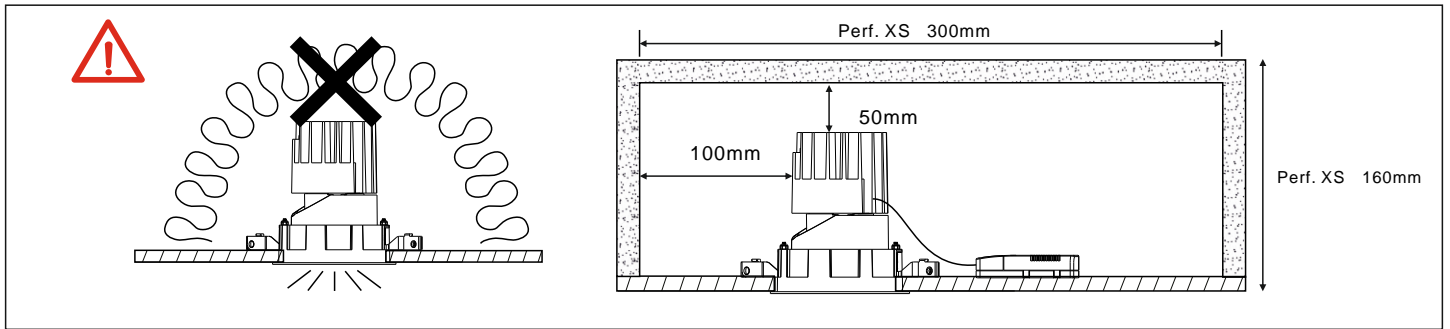
3. Specifications

1. Reflector covers silver, white, black, specular, chrome black and gold
2. Beam Angle 25° and 40°
3. Light body stepless swiveling from 0 – 30° and 359° turnable
4. Light colours Warm White or Neutral White
5. Installation in ceiling with thickness 1 mm till 25 mm

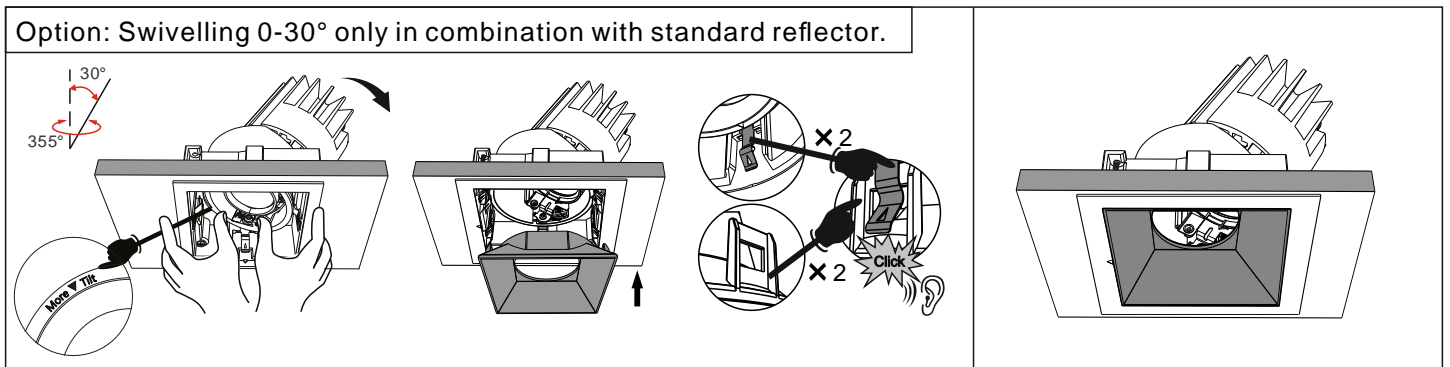


4. Installation





5. Options



2. Technical data L7PX5xxx

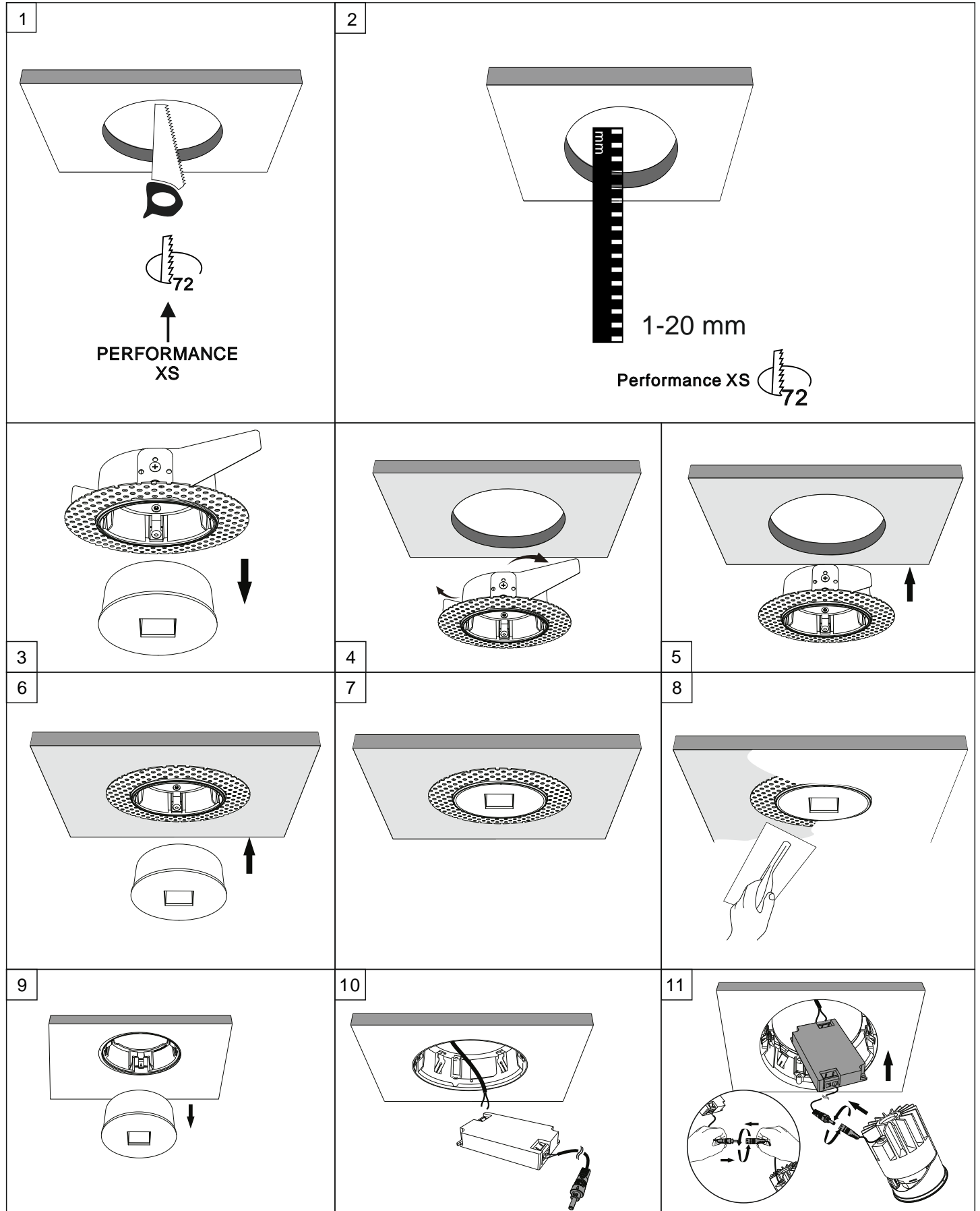
Modell	PROLED DOWNLIGHT PERFORMANCE XS TRIMLESS SPOT ROUND
Driver (not included):	PERFORMANCE XS: 350 mA
Power consumption:	PERFORMANCE XS: 11 W
Ambient temperature:	-10°C – 45°C
Dimensions:	PERFORMANCE XS: Ø67 x 98 mm
Net weight:	PERFORMANCE XS: 0,29 kg

3. Specifications

1. Reflector covers silver, white, black, specular, chrome black and gold
2. Beam Angle 25° and 40°
3. Light body stepless swiveling from 0 – 30° and 359° turnable
4. Light colours Warm White or Neutral White
5. Installation in ceiling with thickness 1 mm till 20 mm

CE   IP 40

4. Installation



2. Technical data L7PX6xxx

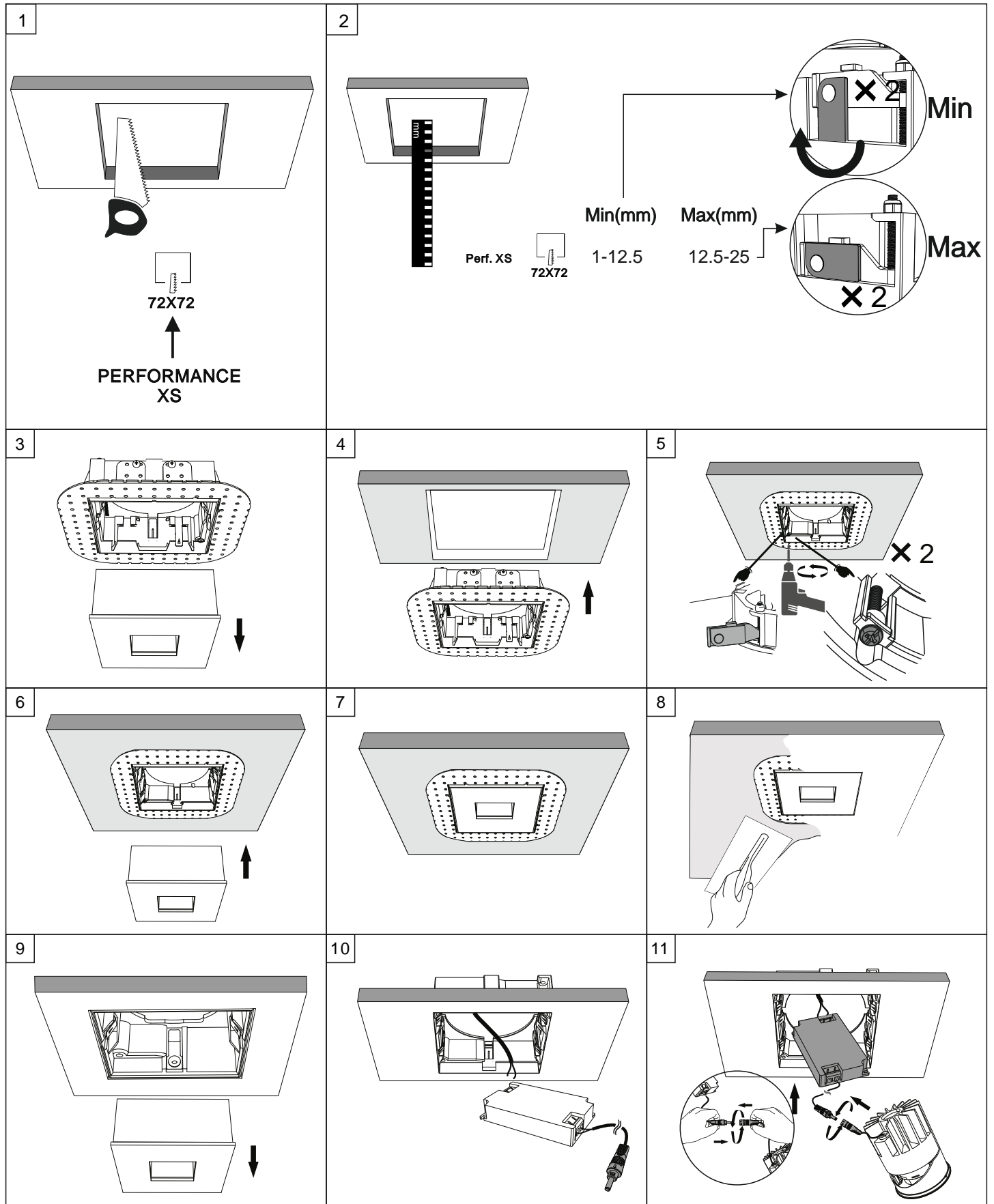
Modell	PROLED DOWNLIGHT PERFORMANCE XS TRIMLESS SPOT SQUARE
Driver (not included):	PERFORMANCE XS: 350 mA
Power consumption:	PERFORMANCE XS: 11 W
Ambient temperature:	-10°C – 45°C
Dimensions:	PERFORMANCE XS: 67/67 x 98 mm
Net weight:	PERFORMANCE XS: 0,33 kg

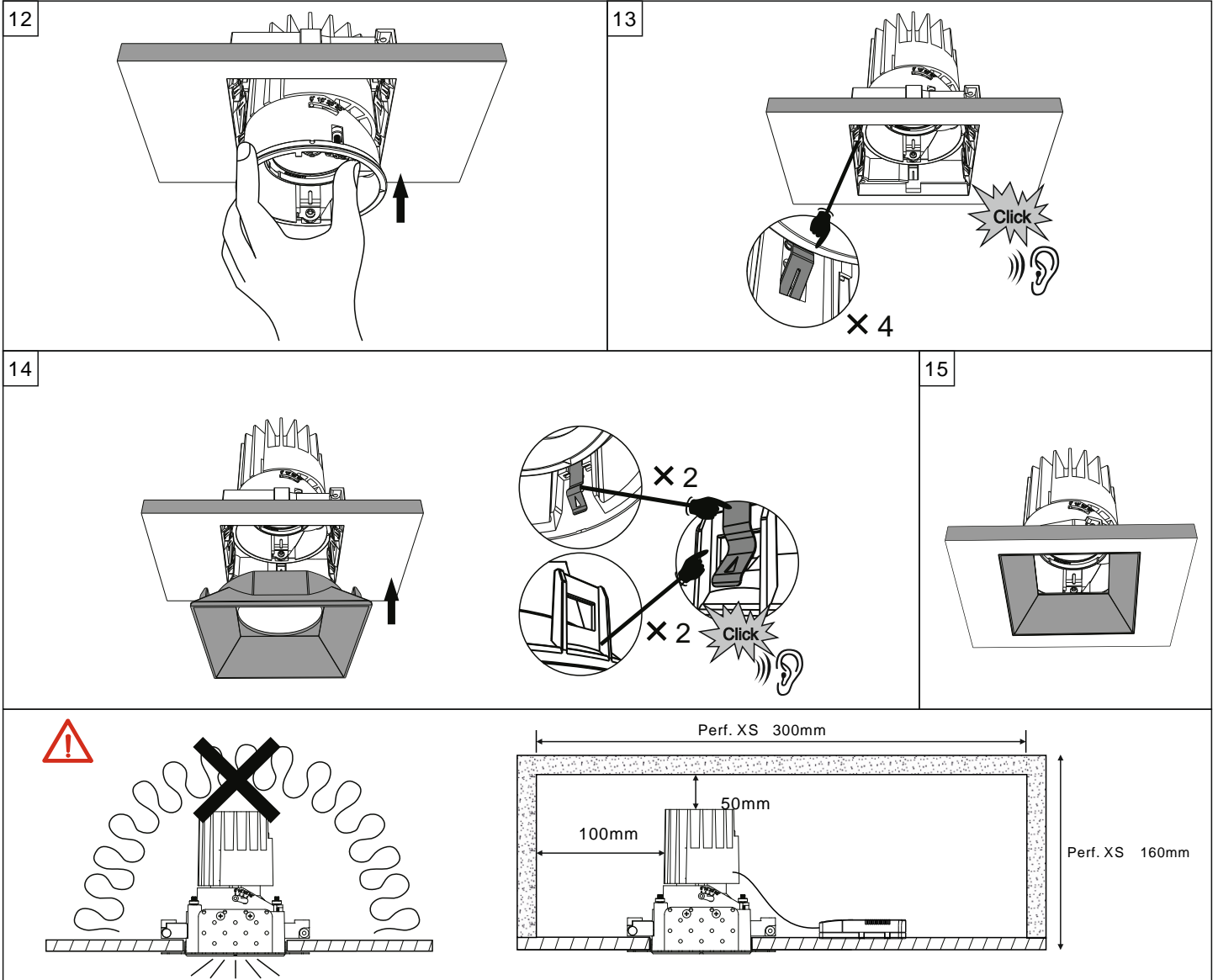
3. Specifications

1. Reflector covers silver, white, black, specular, chrome black and gold
2. Beam Angle 25° and 40°
3. Light body stepless swiveling from 0 – 30° and 359° turnable
4. Light colours Warm White or Neutral White
5. Installation in ceiling with thickness 1 mm till 25 mm

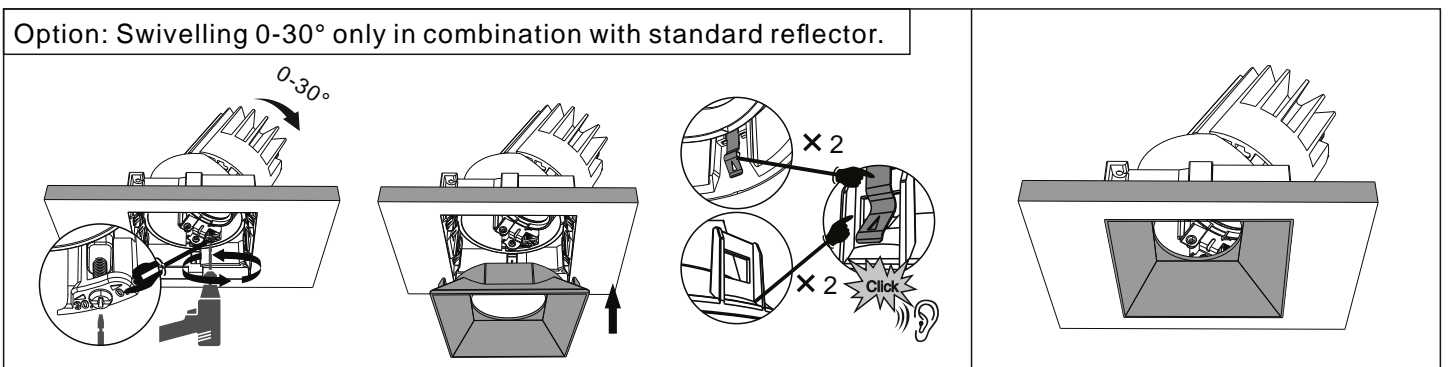
CE   IP 40

4. Installation





5. Options



2. Technical data L7PX7xxxD

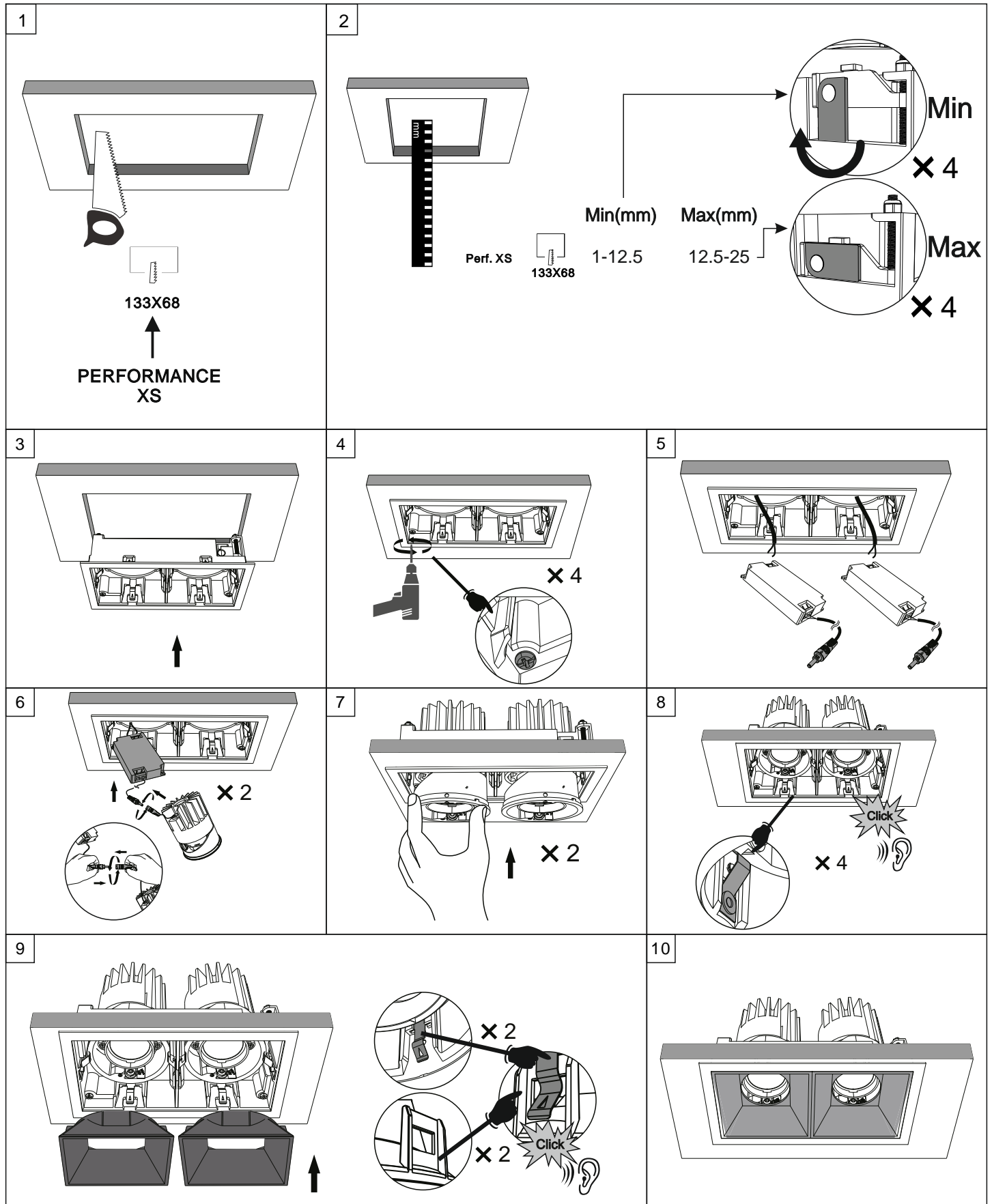
Modell	PROLED DOWNLIGHT PERFORMANCE XS STANDARD CARDAN DUO
Driver (not included):	PERFORMANCE XS: 2x 350 mA
Power consumption:	PERFORMANCE XS: 2x 11 W
Ambient temperature:	-10°C – 45°C
Dimensions:	PERFORMANCE XS: 142/78 x 98 mm
Net weight:	PERFORMANCE XS: 0,67 kg

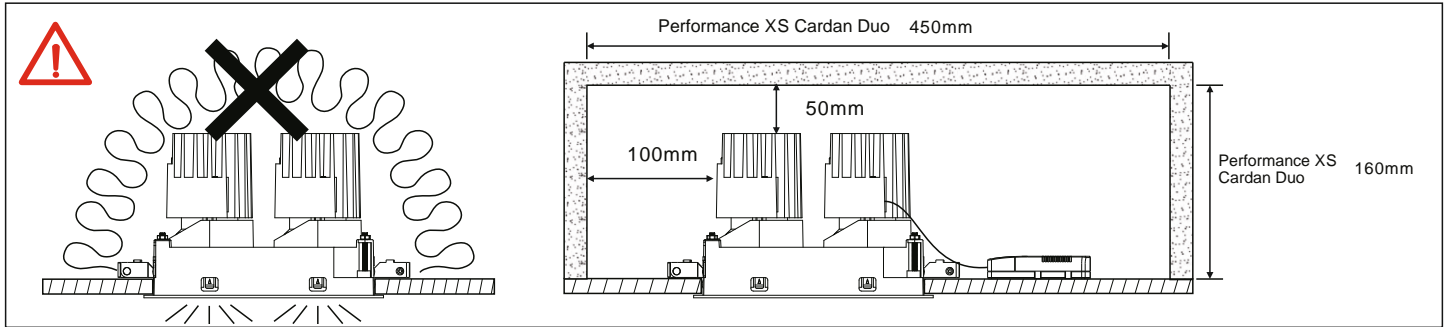
3. Specifications

1. Reflector covers silver, white, black, specular, chrome black and gold
2. Beam Angle 25° and 40°
3. Light body stepless swiveling from 0 – 30° and 359° turnable
4. Light colours Warm White or Neutral White
5. Installation in ceiling with thickness 1 mm till 25 mm

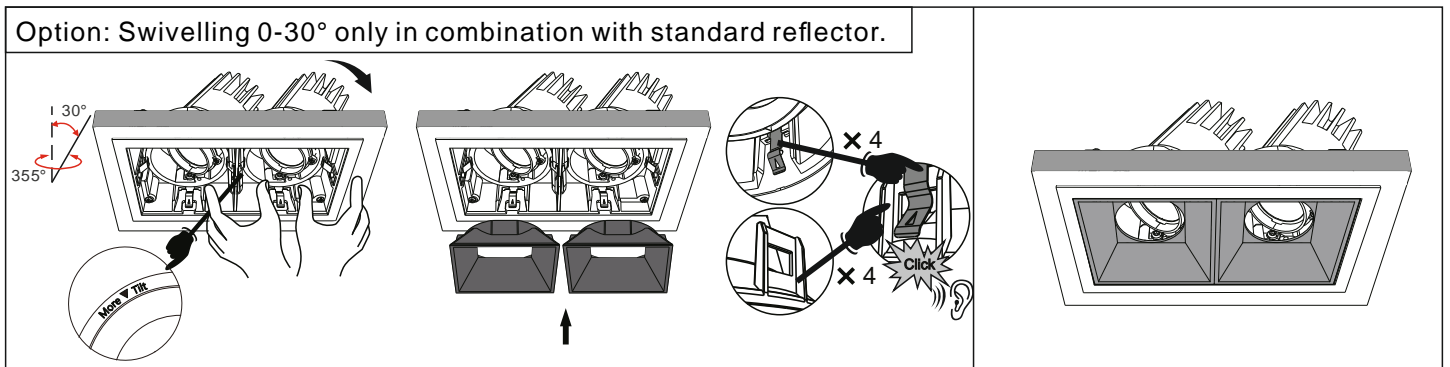
CE   IP 40

4. Installation





5. Options



2. Technical data L7PX7xxxT

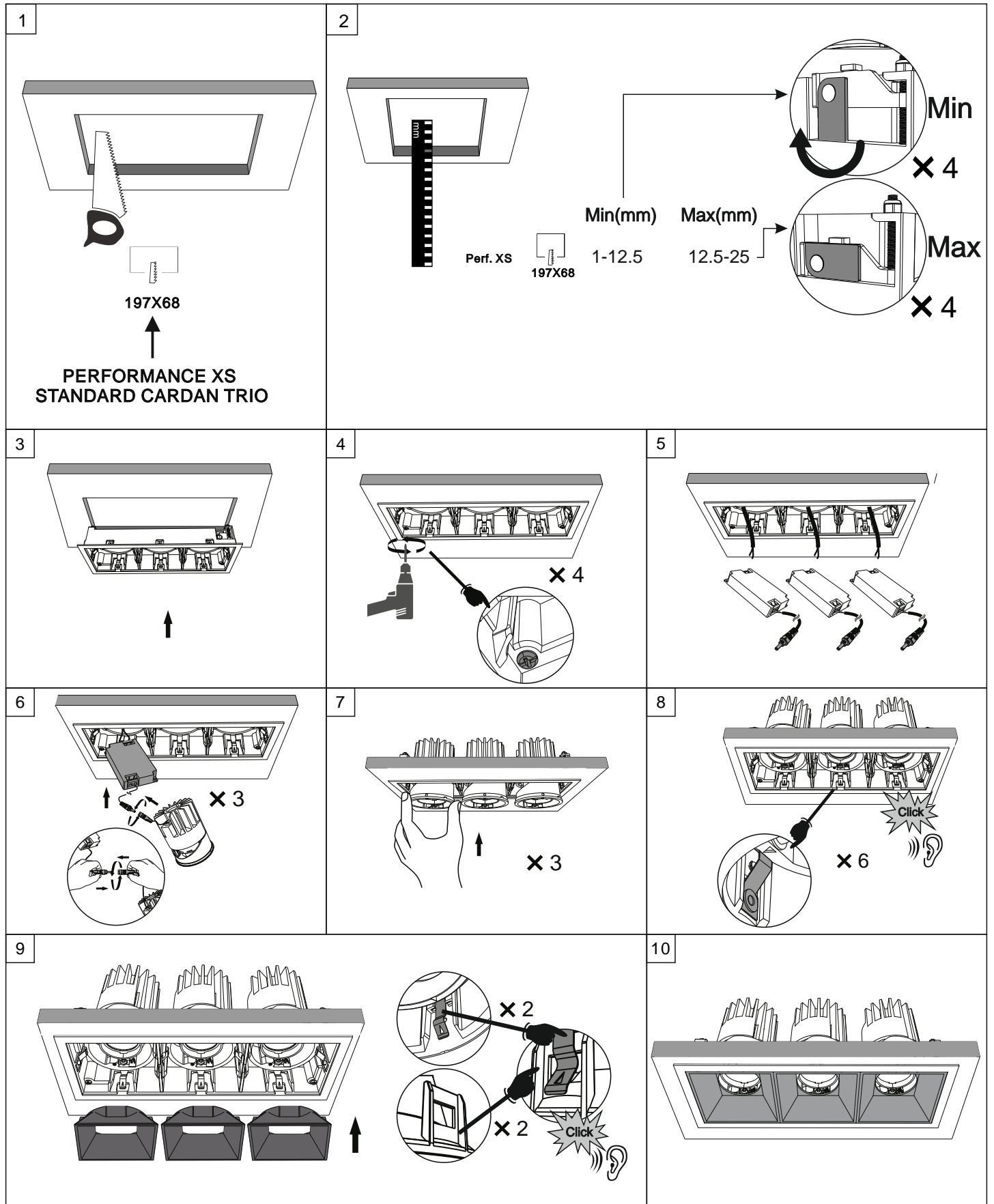
Modell	PROLED DOWNLIGHT PERFORMANCE XS STANDARD CARDAN TRIO
Driver (not included):	PERFORMANCE XS: 3x 350 mA
Power consumption:	PERFORMANCE XS: 3x 11 W
Ambient temperature:	-10°C – 45°C
Dimensions:	PERFORMANCE XS: 206/78 x 98 mm
Net weight:	PERFORMANCE XS: 1,00 kg

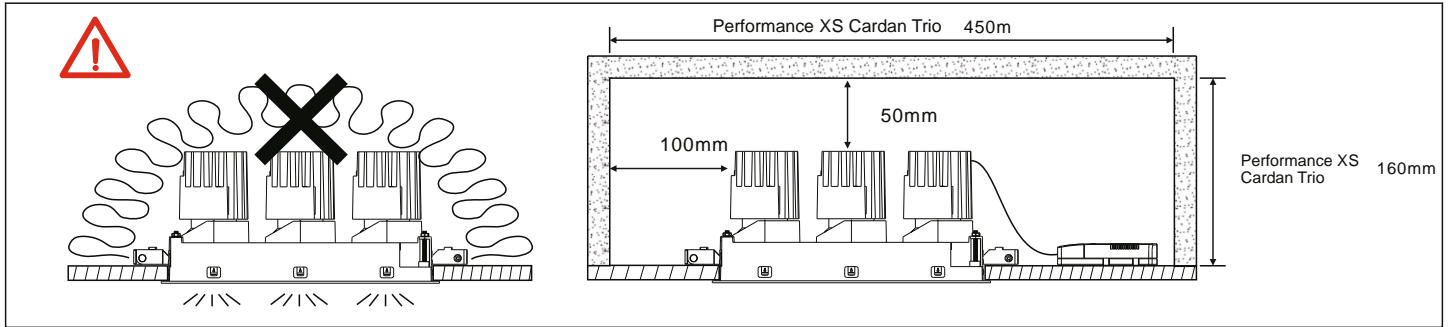
3. Specifications

1. Reflector covers silver, white, black, specular, chrome black and gold
2. Beam Angle 25° and 40°
3. Light body stepless swiveling from 0 – 30° and 359° turnable
4. Light colours Warm White or Neutral White
5. Installation in ceiling with thickness 1 mm till 25 mm

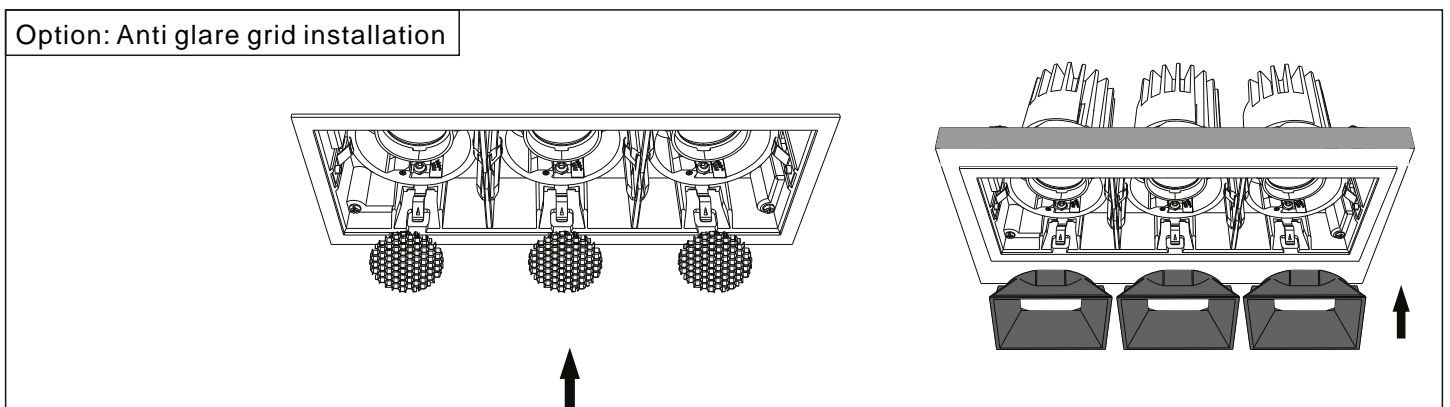
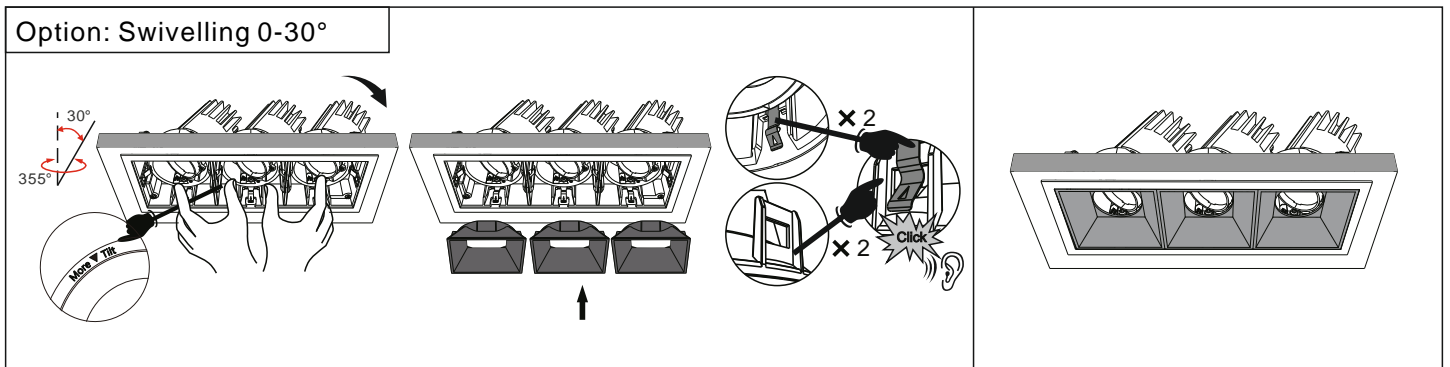
CE   IP 40

4. Installation





5. Options



2. Technical data L7PX7xxxQ

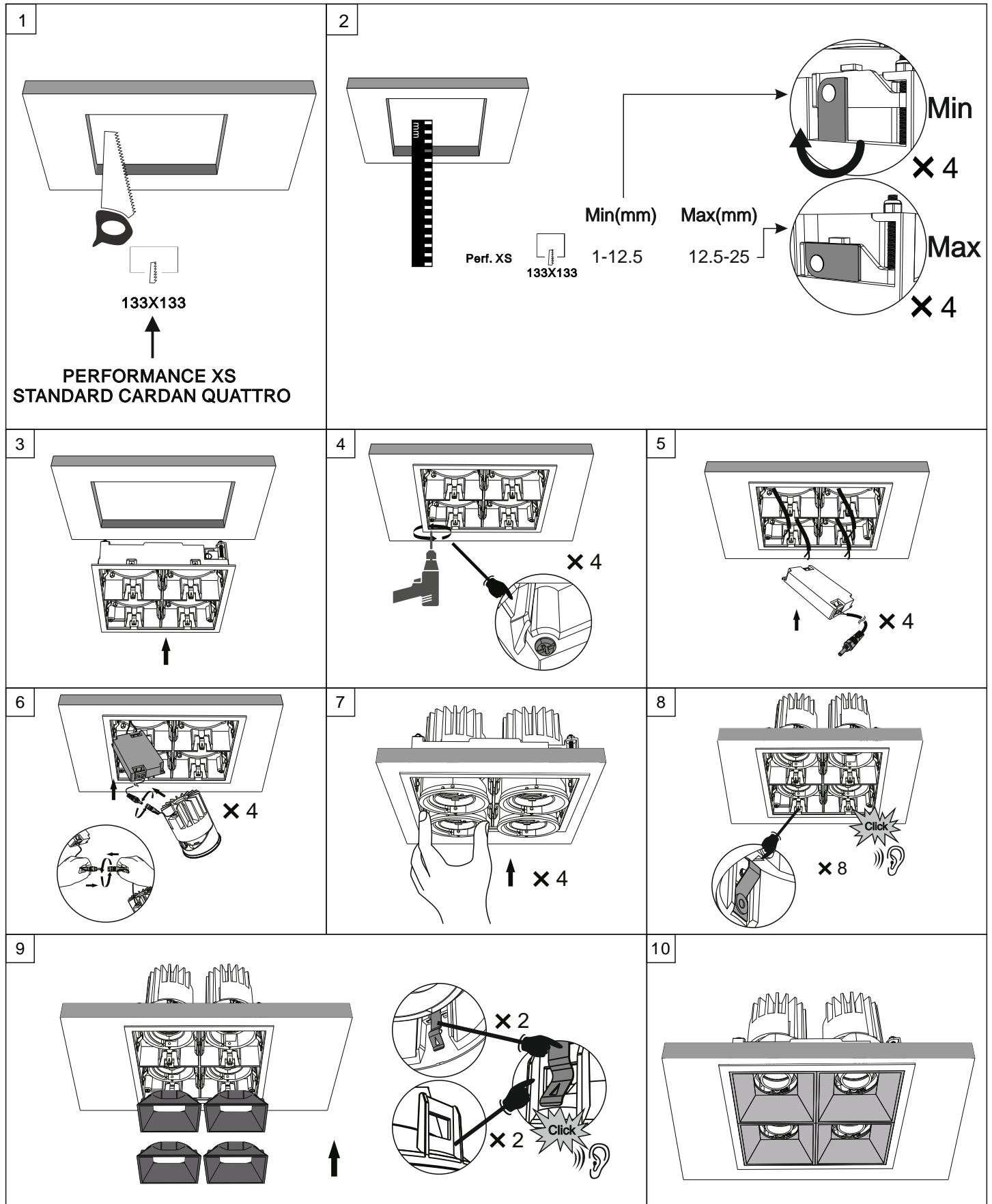
Modell	PROLED DOWNLIGHT PERFORMANCE XS STANDARD CARDAN QUATTRO
Driver (not included):	PERFORMANCE XS: 4x 350 mA
Power consumption:	PERFORMANCE XS: 4x 11 W
Ambient temperature:	-10°C – 45°C
Dimensions:	PERFORMANCE XS: 142/142 x 98 mm
Net weight:	PERFORMANCE XS: 1,31 kg

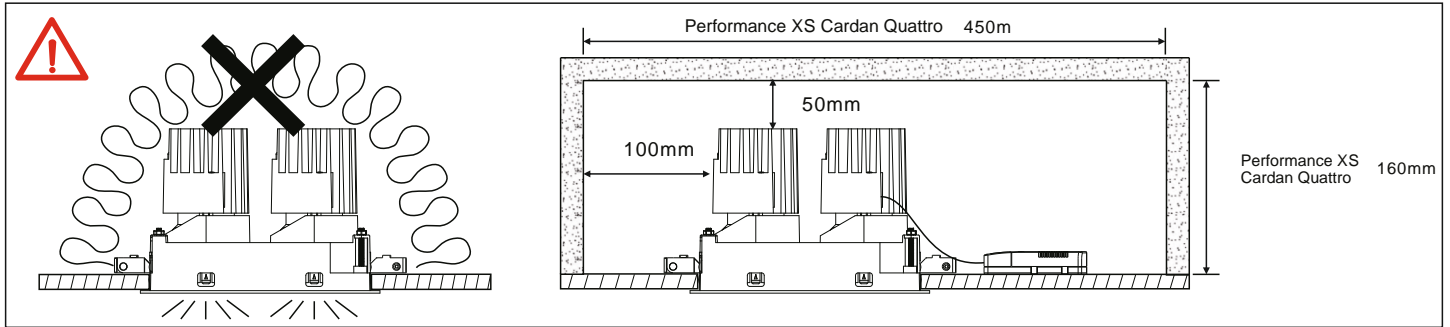
3. Specifications

1. Reflector covers silver, white, black, specular, chrome black and gold
2. Beam Angle 25° and 40°
3. Light body stepless swiveling from 0 – 30° and 359° turnable
4. Light colours Warm White or Neutral White
5. Installation in ceiling with thickness 1 mm till 25 mm

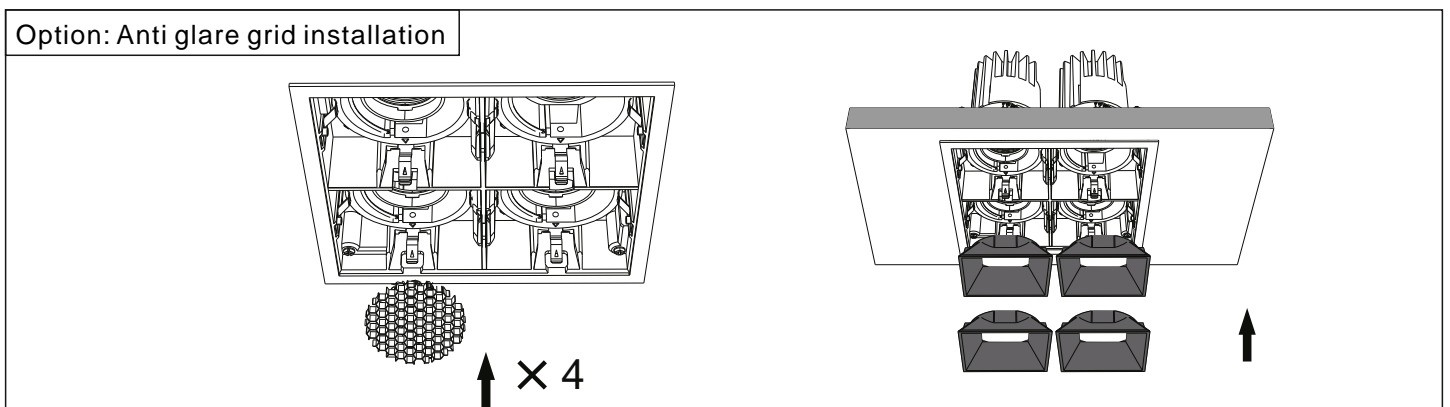
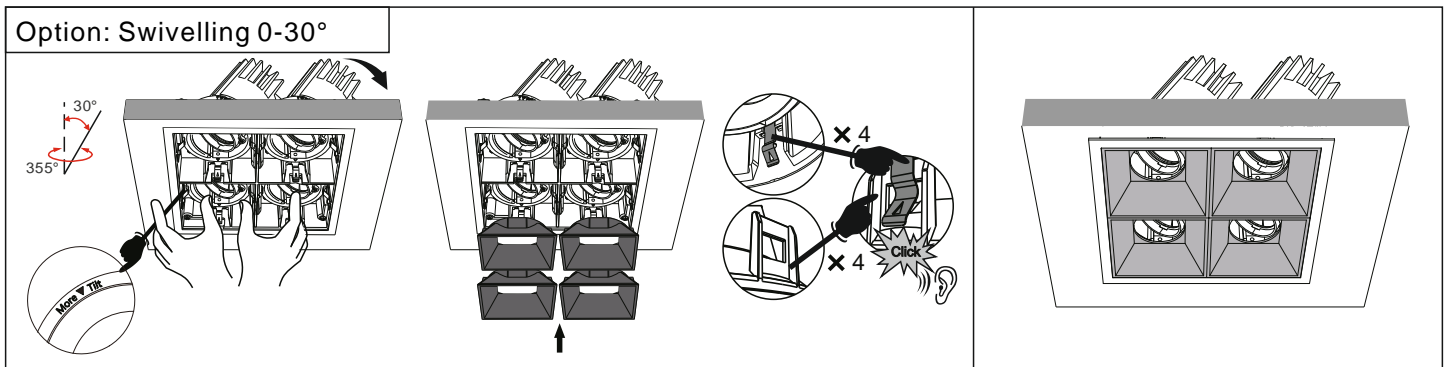
CE   IP 40

4. Installation





5. Options



2. Technical data L7PX8xxxD

Modell	PROLED DOWNLIGHT PERFORMANCE XS TRIMLESS CARDAN DUO
Driver (not included):	PERFORMANCE XS: 2x 350 mA
Power consumption:	PERFORMANCE XS: 2x 11 W
Ambient temperature:	-10°C – 45°C
Dimensions:	PERFORMANCE XS: 132/67 x 98 mm
Net weight:	PERFORMANCE XS: 0,66 kg

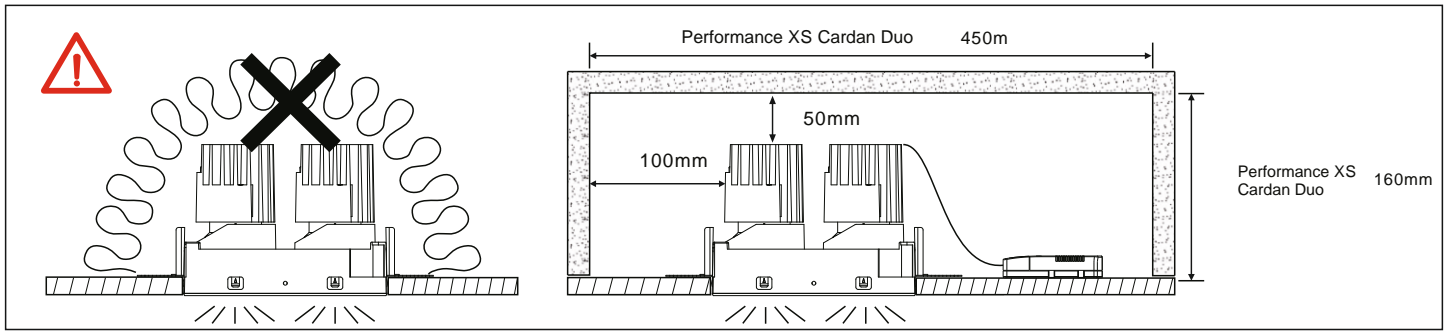
3. Specifications

1. Reflector covers silver, white, black, specular, chrome black and gold
2. Beam Angle 25° and 40°
3. Light body stepless swiveling from 0 – 30° and 359° turnable
4. Light colours Warm White or Neutral White
5. Installation in ceiling with thickness 1 mm till 25 mm

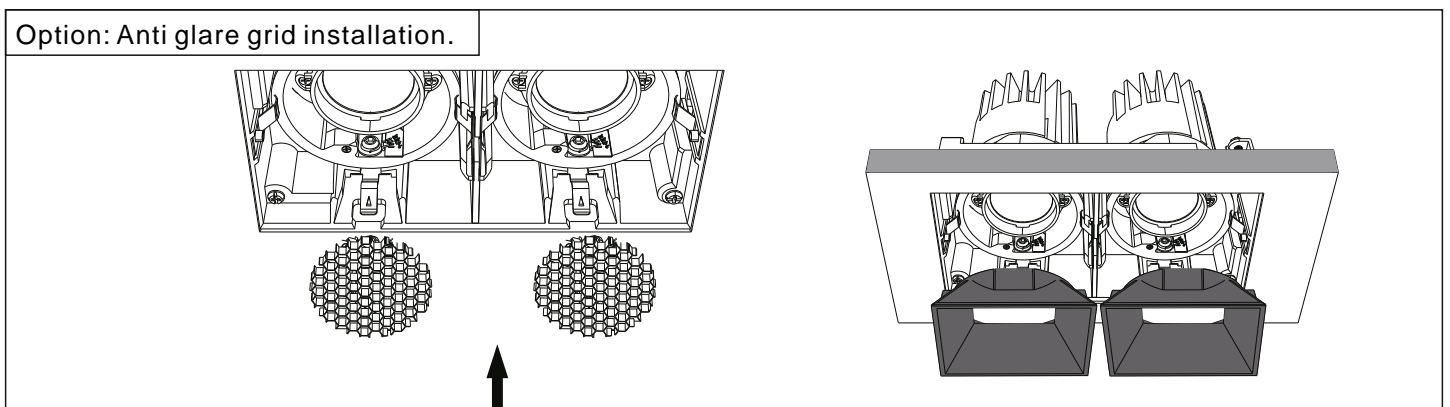
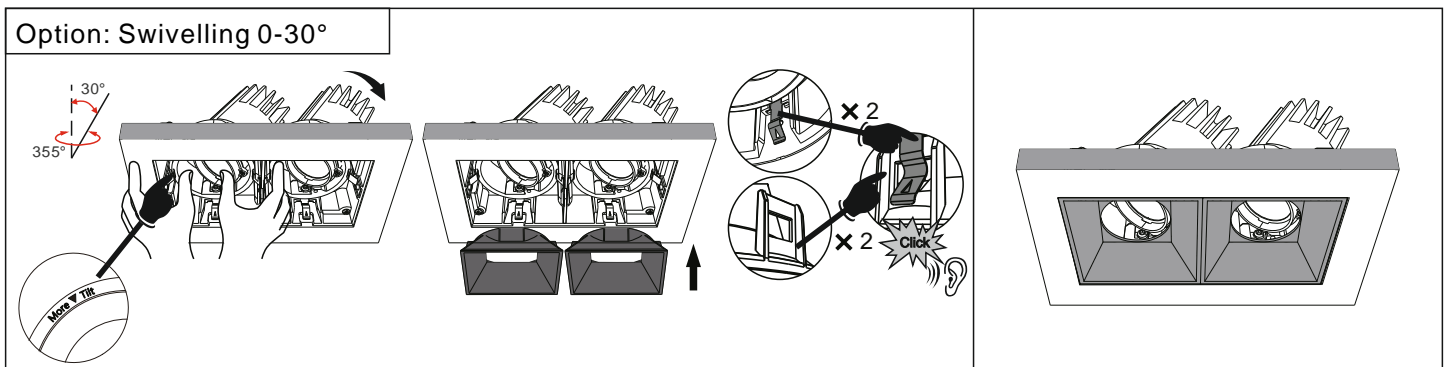
CE   IP 40

4. Installation

<p>1</p> <p>137X72 PERFORMANCE XS TRIMLESS CARDAN DUO</p>	<p>2</p> <p>Fits in suspended ceiling from 12,5 mm till 25 mm thickness.</p> <p>12.5 mm x 2</p> <p>25 mm x 2</p>	<p>3</p>	
<p>4</p>	<p>5</p> <p>x 2</p>	<p>6</p>	<p>7</p>
<p>8</p>	<p>9</p>	<p>10</p> <p>x 2</p>	<p>11</p> <p>Click</p> <p>x 4</p>
<p>12</p> <p>Click</p> <p>x 2</p>	<p>13</p>		



5. Options



2. Technical data L7PX8xxxT

Modell	PROLED DOWNLIGHT PERFORMANCE XS TRIMLESS CARDAN TRIO
Driver (not included):	PERFORMANCE XS: 3x 350 mA
Power consumption:	PERFORMANCE XS: 3x 11 W
Ambient temperature:	-10°C – 45°C
Dimensions:	PERFORMANCE XS: 196/67 x 98 mm
Net weight:	PERFORMANCE XS: 0,98 kg

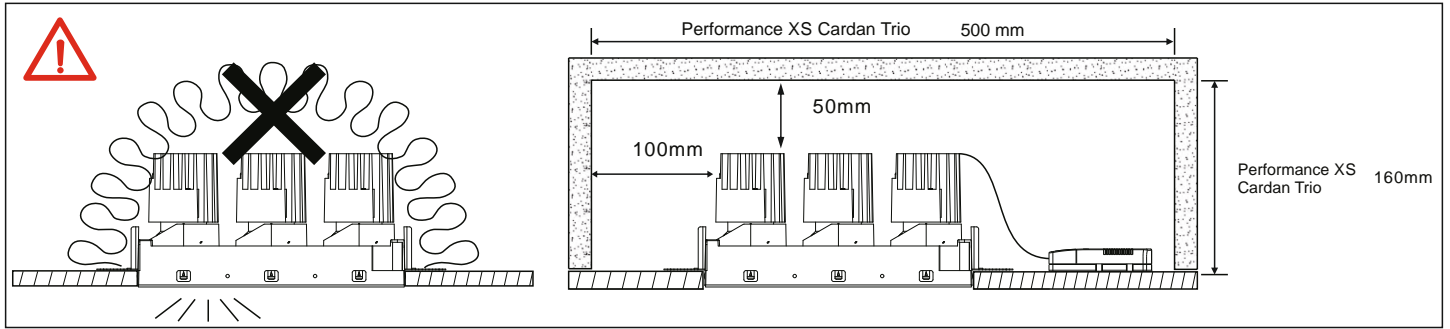
3. Specifications

1. Reflector covers silver, white, black, specular, chrome black and gold
2. Beam Angle 25° and 40°
3. Light body stepless swiveling from 0 – 30° and 359° turnable
4. Light colours Warm White or Neutral White
5. Installation in ceiling with thickness 1 mm till 25 mm

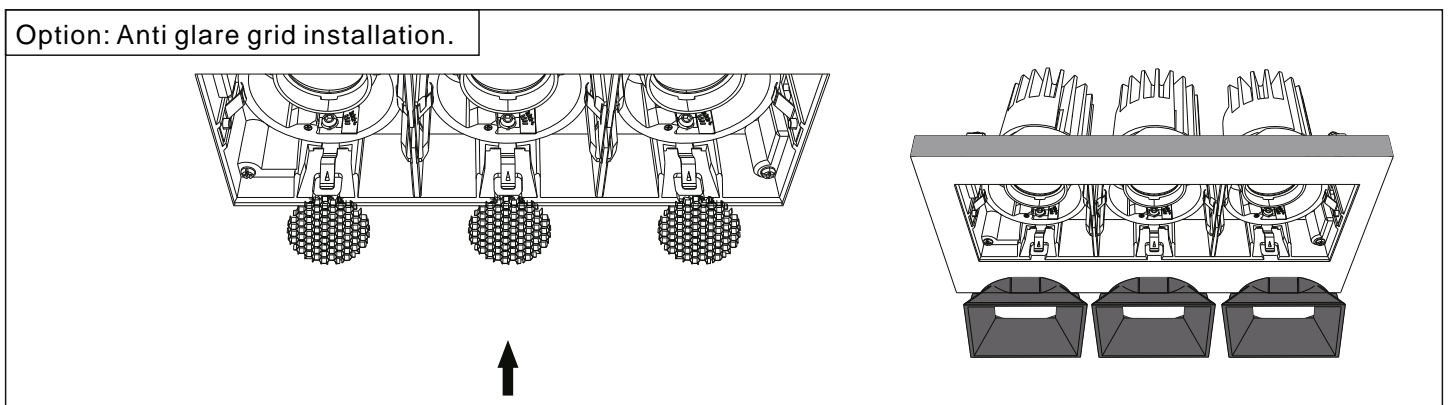
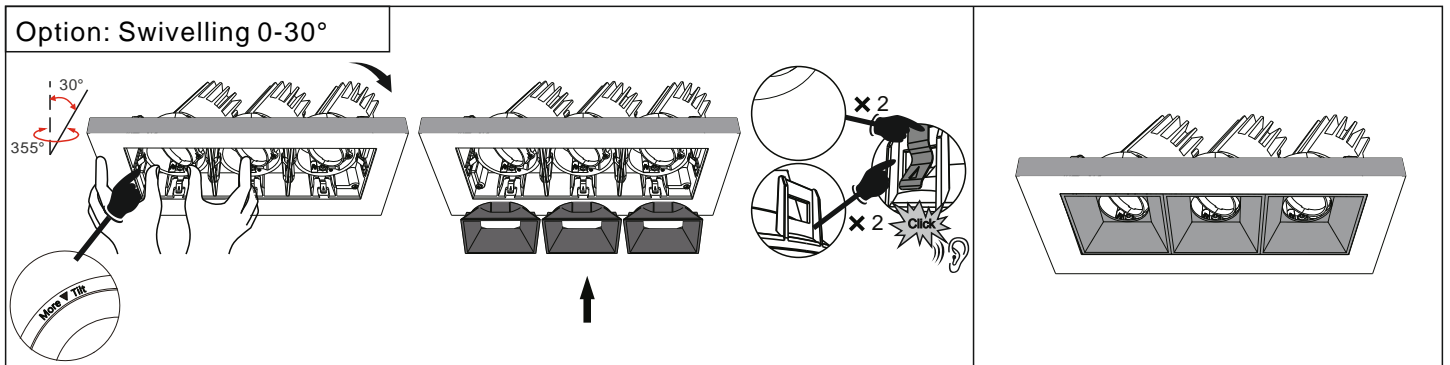
CE   IP 40

4. Installation

<p>1</p> <p>201X72 PERFORMANCE XS TRIMLESS CARDAN TRIO</p>	<p>2</p> <p>Fits in suspended ceiling from 12,5 mm till 25 mm thickness.</p> <p>12,5 mm</p> <p>25 mm</p> <p>x 2</p> <p>x 2</p>	<p>3</p>	
<p>4</p>	<p>5</p> <p>x 2</p>	<p>6</p>	<p>7</p>
<p>8</p>	<p>9</p>	<p>10</p> <p>x 3</p>	<p>11</p> <p>Click</p> <p>x 6</p>
<p>12</p> <p>x 2</p> <p>Click</p> <p>x 2</p>	<p>13</p>		



5. Options



2. Technical data L7PX8xxxQ

Modell	PROLED DOWNLIGHT PERFORMANCE XS TRIMLESS CARDAN QUATTRO
Driver (not included):	PERFORMANCE XS: 4x 350 mA
Power consumption:	PERFORMANCE XS: 4x 11 W
Ambient temperature:	-10°C – 45°C
Dimensions:	PERFORMANCE XS: 132/132 x 98 mm
Net weight:	PERFORMANCE XS: 1,29 kg

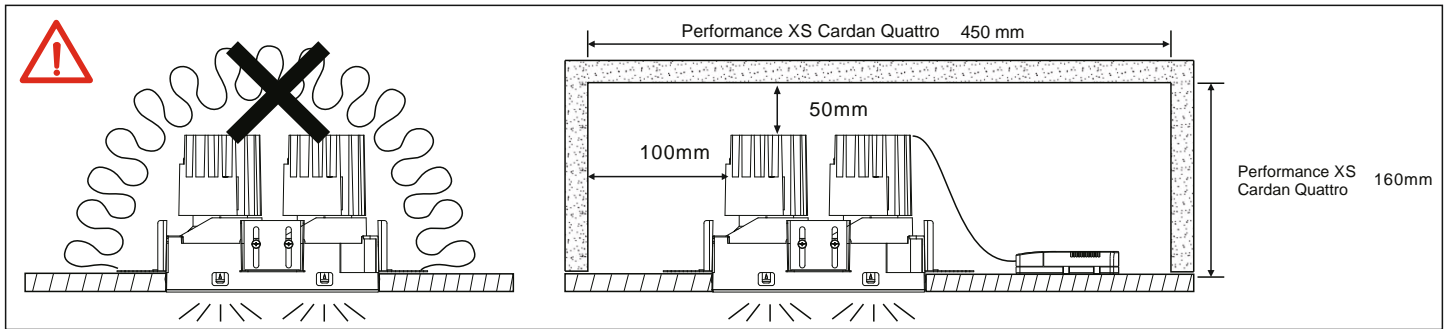
3. Specifications

1. Reflector covers silver, white, black, specular, chrome black and gold
2. Beam Angle 25° and 40°
3. Light body stepless swiveling from 0 – 30° and 359° turnable
4. Light colours Warm White or Neutral White
5. Installation in ceiling with thickness 1 mm till 25 mm

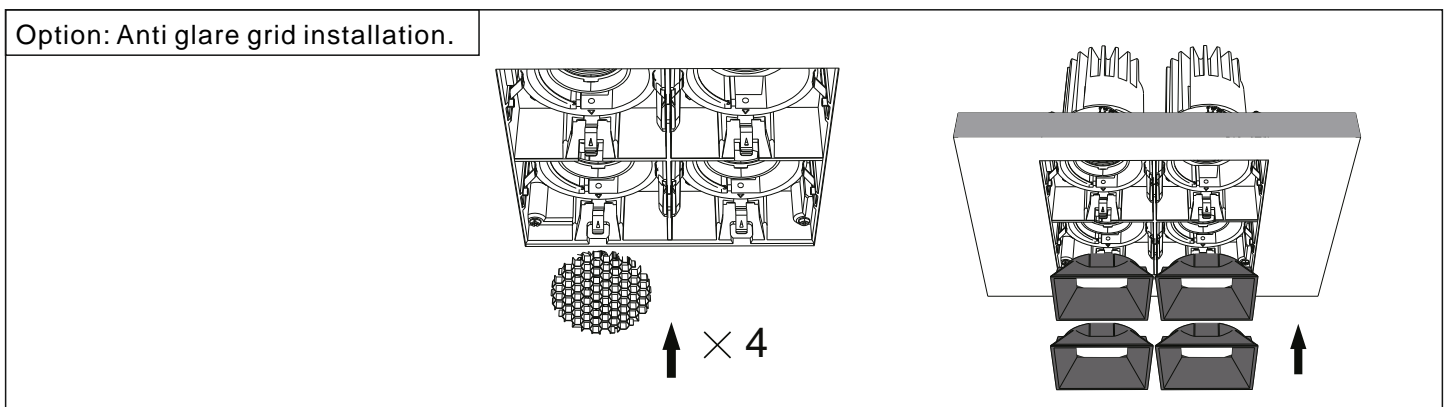
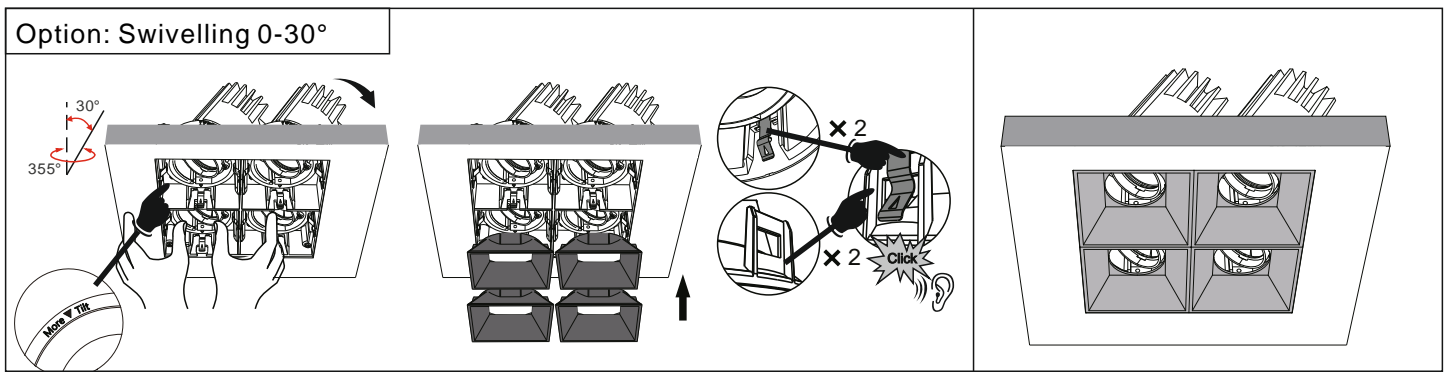
CE   IP 40

4. Installation

<p>1</p> <p>137X137 PERFORMANCE XS TRIMLESS CARDAN QUATTRO</p>	<p>2</p> <p>Fits in suspended ceiling from 12,5 mm till 25 mm thickness.</p> <p>12,5 mm</p> <p>25 mm</p> <p>x 2</p> <p>x 2</p>	<p>3</p>	
<p>4</p>	<p>5</p> <p>x 4</p>	<p>6</p>	<p>7</p>
<p>8</p>	<p>9</p> <p>x 4</p>	<p>10</p> <p>x 4</p>	<p>11</p> <p>Click</p> <p>x 8</p>
<p>12</p> <p>x 2</p> <p>Click</p> <p>x 2</p>	<p>13</p> <p>x 2</p> <p>Click</p>		



5. Options



2. Technical data L7PS1xxx + L7PM1xxx + L7PL1xxx

Modell	PROLED DOWNLIGHT PERFORMANCE S / M / L STANDARD SPOT ROUND
Driver (not included):	PERFORMANCE S: 350 mA oder 500 mA PERFORMANCE M: 500 mA oder 700 mA PERFORMANCE L: 700 mA oder 1050 mA
Power consumption:	PERFORMANCE S: 12,5 W oder 18,5 W PERFORMANCE M: 17,8 W oder 24,8 W PERFORMANCE L: 24,8 W oder 38,8 W
Ambient temperature:	-10°C – 45°C
Dimensions:	PERFORMANCE S: Ø110 x 128 mm PERFORMANCE M: Ø137 x 159 mm PERFORMANCE L: Ø162 x 190 mm
Net weight:	PERFORMANCE S: 0,5 kg PERFORMANCE M: 0,78 kg PERFORMANCE L: 1,3 kg

3. Specifications

1. Reflector covers silver, white, black, specular, chrome black and gold
2. Beam Angle 20° and 40° S + M version, 35° and 50° L version
3. Light body stepless swiveling from 0 – 30° and 359° turnable
4. Light colours Warm White or Neutral White
5. Anti glare grid (optional)
6. Installation in ceiling with thickness 1 mm till 35 mm (depending on choosen model)

CE   **IP 40**

4. Installation

1

100 125 150
↑ ↑ ↑
S PERFORMANCE M L

2

	Min(mm)	Max(mm)
Perf. S 100	1-12.5	12.5-25
Perf. M 125	1-12.5	12.5-30
Perf. L 150	1-12.5	12.5-35

Min Max
X 2
X 2

3

4

X 2

5

6

7

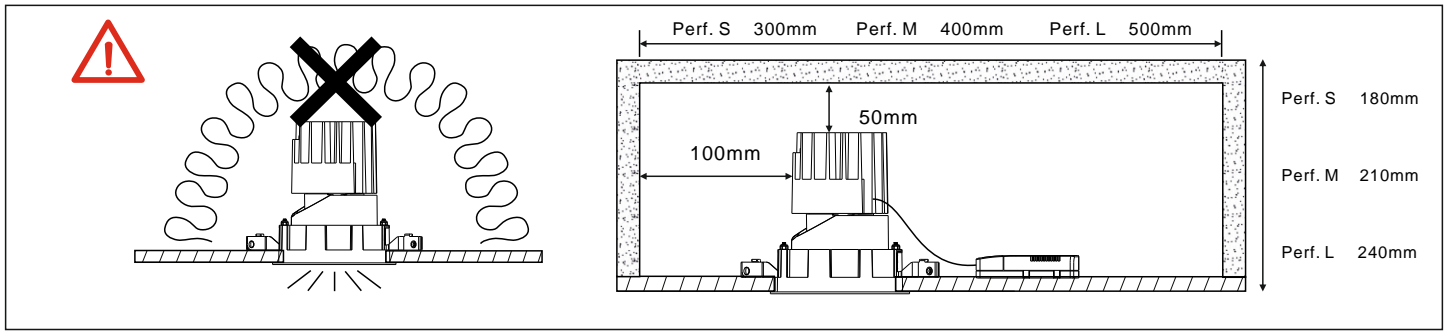
8

X 4 Click

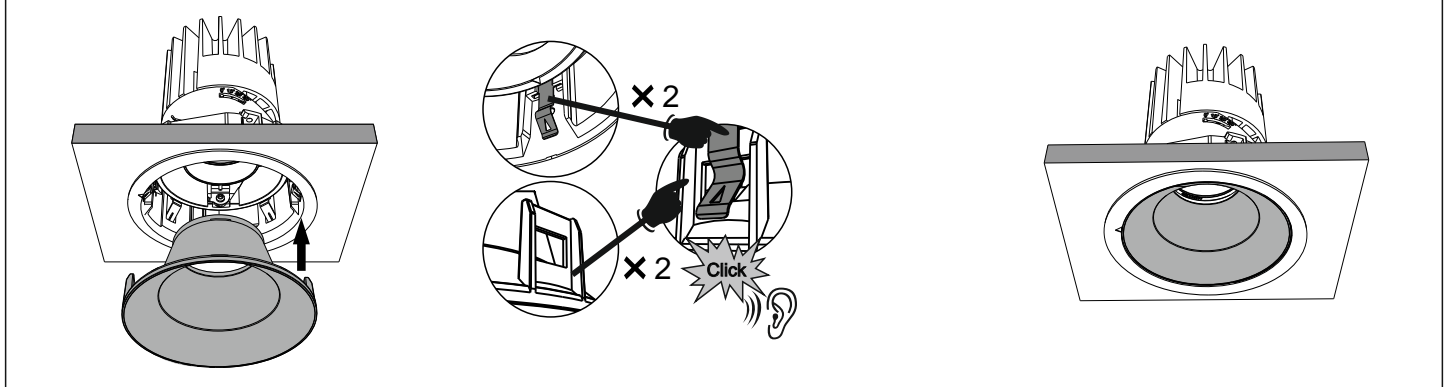
9

X 2 X 2 Click

10

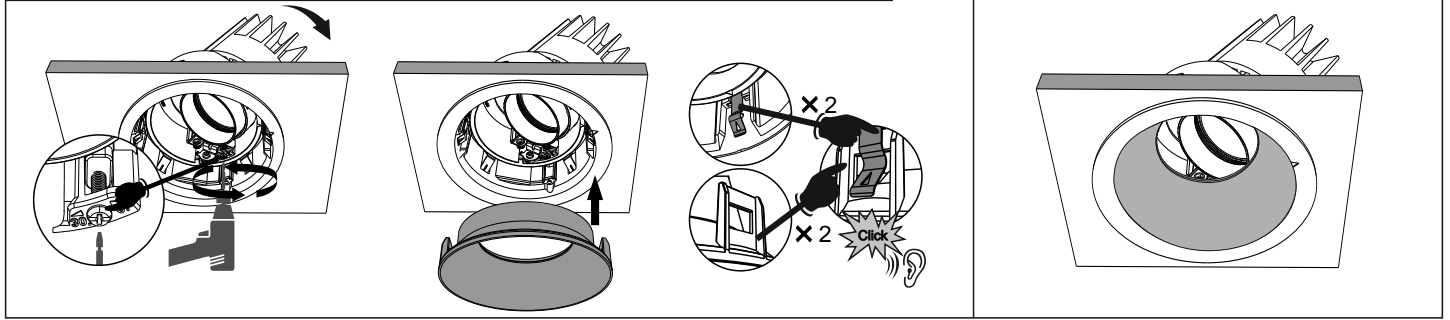


Alternative: Installation with fixed reflector. Luminaire body non-swivelling.

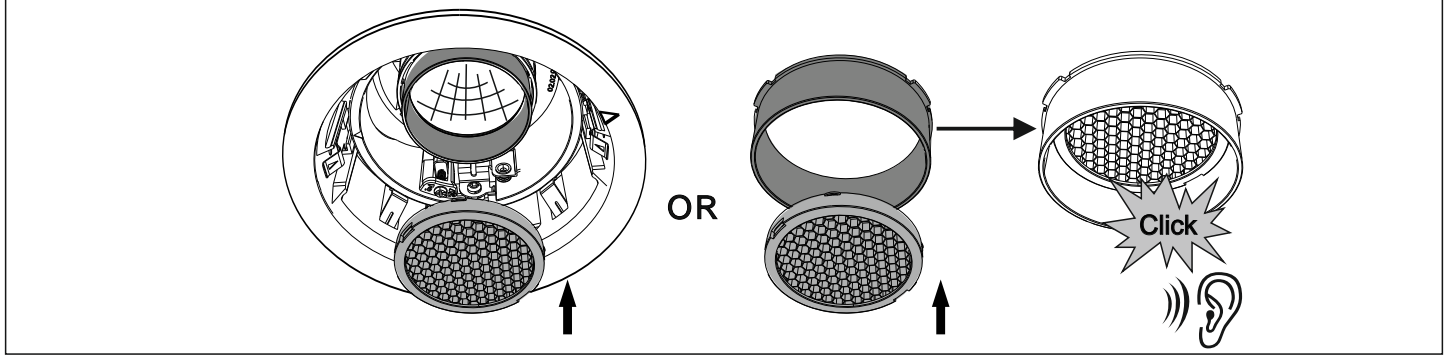


5. Options

Option: Swivelling 0-30° only in combination with standard reflector



Option: Anti glare grid installation



2. Technical data L7PS2xxx + L7PM2xxx + L7PL2xxx

Modell	PROLED DOWNLIGHT PERFORMANCE S / M / L STANDARD SPOT SQUARE
Driver (not included):	PERFORMANCE S: 350 mA oder 500 mA PERFORMANCE M: 500 mA oder 700 mA PERFORMANCE L: 700 mA oder 1050 mA
Power consumption:	PERFORMANCE S: 12,5 W oder 18,5 W PERFORMANCE M: 17,8 W oder 24,8 W PERFORMANCE L: 24,8 W oder 38,8 W
Ambient temperature:	-10°C – 45°C
Dimensions:	PERFORMANCE S: 107/107 x 128 mm PERFORMANCE M: 134/134 x 159 mm PERFORMANCE L: 159/159 x 190 mm
Net weight:	PERFORMANCE S: 0,52 kg PERFORMANCE M: 0,83 kg PERFORMANCE L: 1,40 kg

3. Specifications

1. Reflector covers silver, white, black, specular, chrome black and gold
2. Beam Angle 20° and 40° S+ M version, 35 and 50° L version
3. Light body stepless swiveling from 0 – 30° and 359° turnable
4. Light colours Warm White or Neutral White
5. Anti glare grid (optional)
6. Installation in ceiling with thickness 1 mm till 35 mm (depending on choosen model)

CE   **IP 40**

4. Installation

1

97X97 123X123 148X148

S M L

PERFORMANCE

2

	Min(mm)	Max(mm)
Perf. S 97	1-12.5	12.5-25
Perf. M 123	1-12.5	12.5-30
Perf. L 148	1-12.5	12.5-35

Min Max

Min Max

3

4

Wall Wall

5

X 2

6

7

8

9

Click

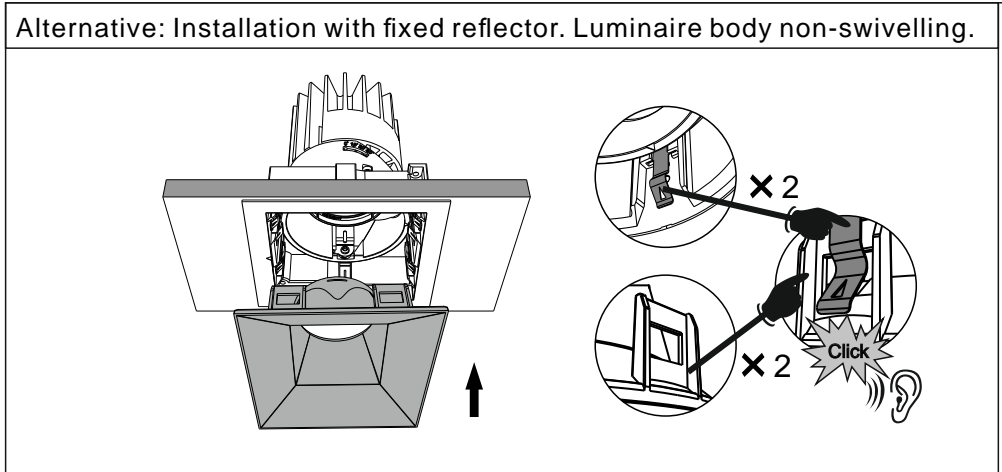
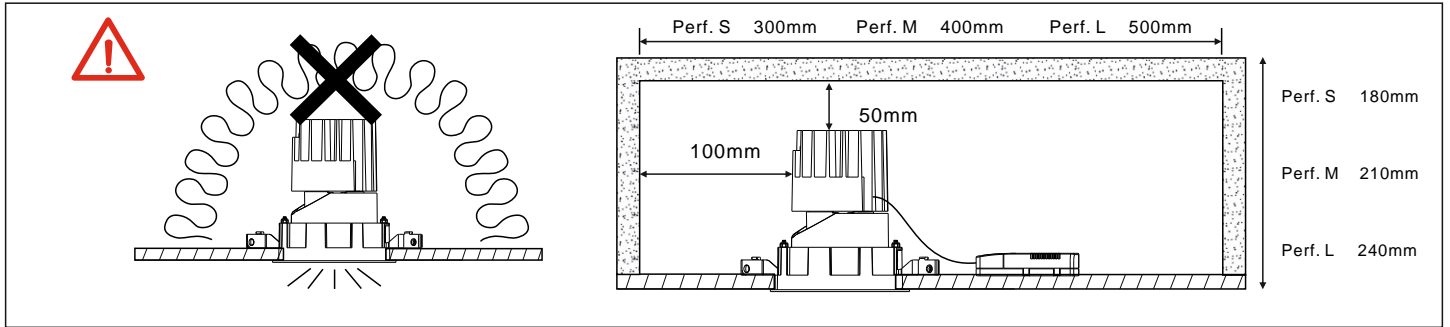
X 4

10

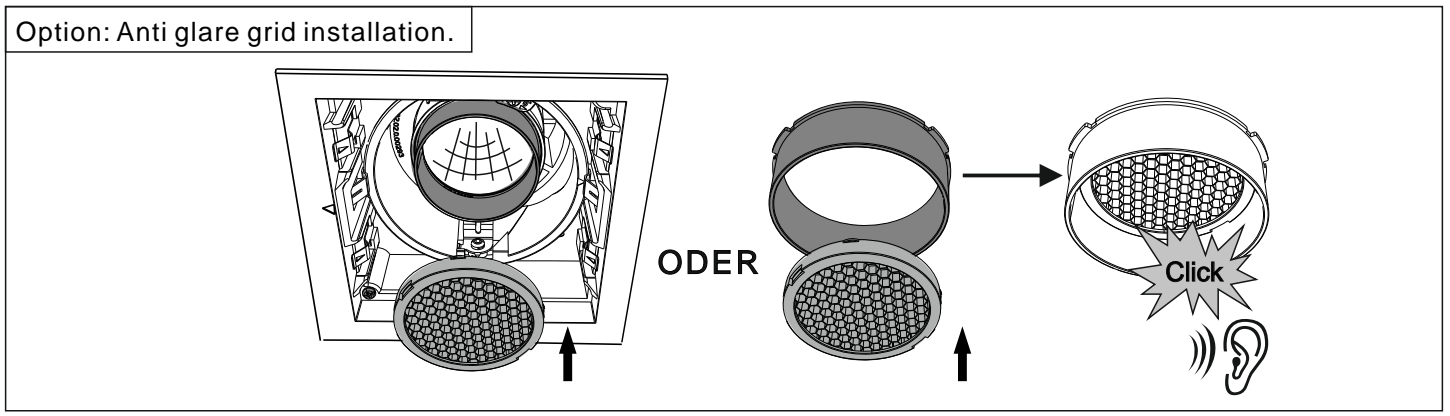
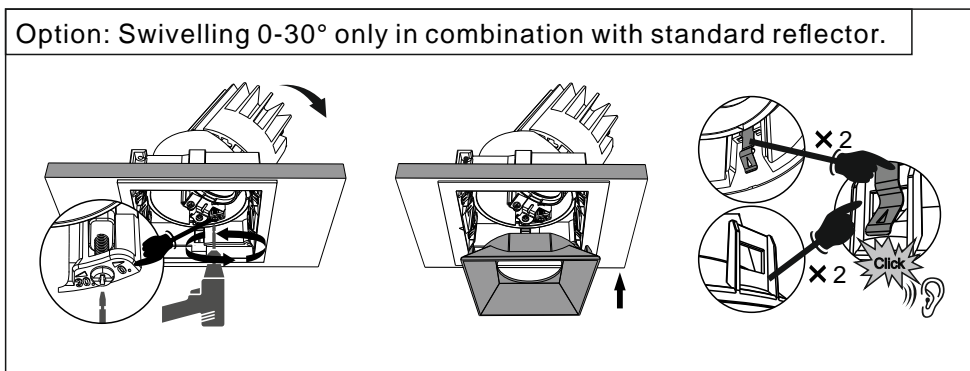
Click

X 2

11



5. Options



2. Technical data L7PS5xxx + L7PM5xxx + L7PL5xxx

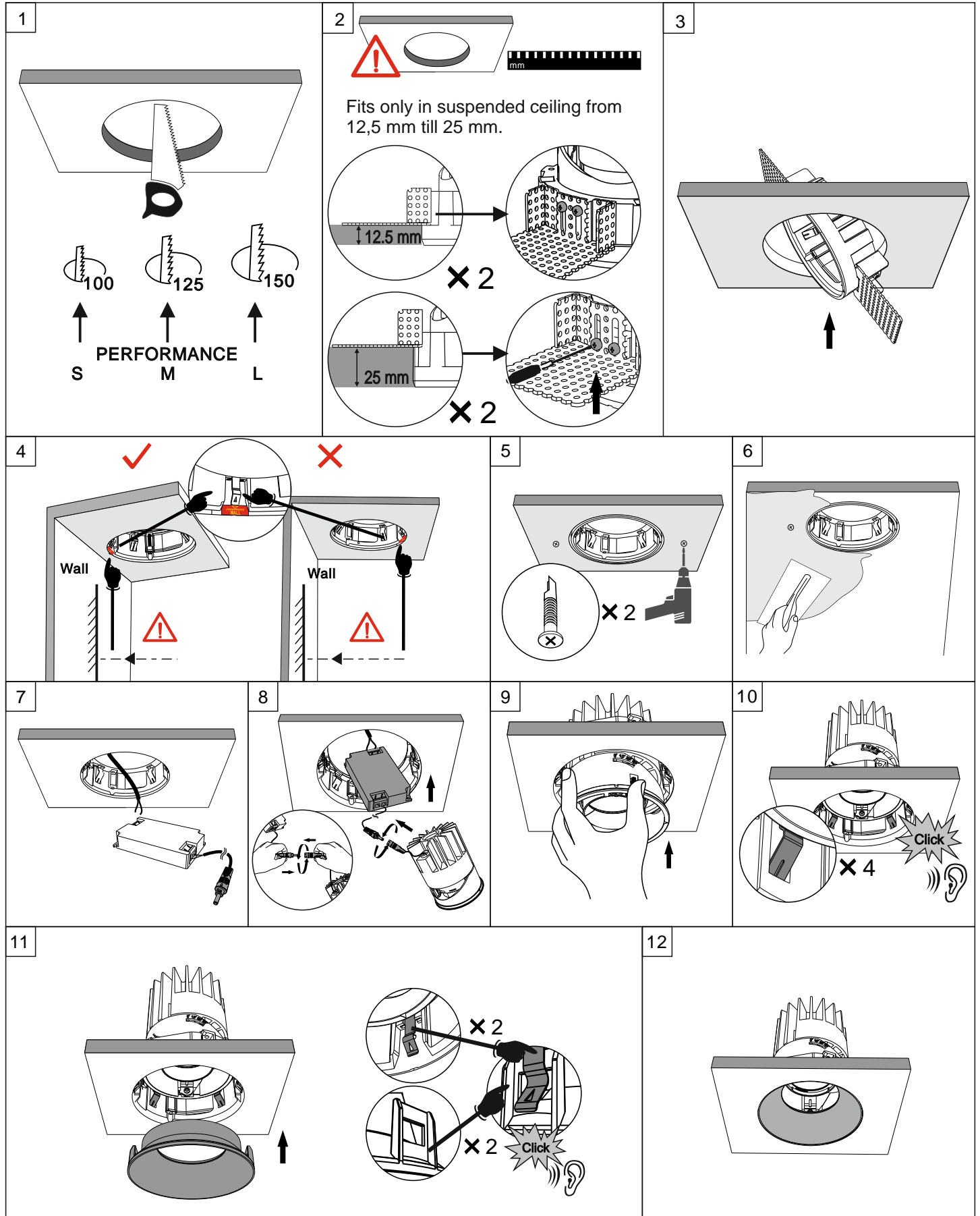
Modell	PROLED DOWNLIGHT PERFORMANCE S / M / L TRIMLESS SPOT ROUND
Driver (not included):	PERFORMANCE S: 350 mA oder 500 mA PERFORMANCE M: 500 mA oder 700 mA PERFORMANCE L: 700 mA oder 1050 mA
Power consumption:	PERFORMANCE S: 12,5 W oder 18,5 W PERFORMANCE M: 17,8 W oder 24,8 W PERFORMANCE L: 24,8 W oder 38,8 W
Ambient temperature:	-10°C – 45°C
Dimensions:	PERFORMANCE S: Ø99 x 128 mm PERFORMANCE M: Ø124 x 159 mm PERFORMANCE L: Ø149 x 190 mm
Net weight:	PERFORMANCE S: 0,55 kg PERFORMANCE M: 0,81 kg PERFORMANCE L: 1,4 kg

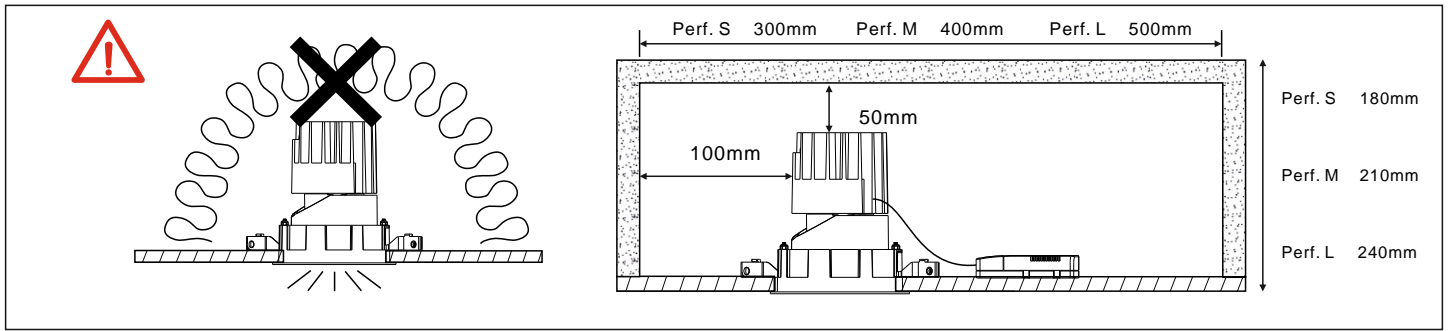
3. Specifications

1. Reflector covers silver, white, black, specular, chrome black and gold
2. Beam Angle 20° and 40° S + M version, 20°, 35° and 60° L version
3. Light body stepless swiveling from 0 – 30° and 359° turnable
4. Light colours Warm White or Neutral White
5. Anti glare grid (optional)
6. Trimless version for installation in suspended ceilings

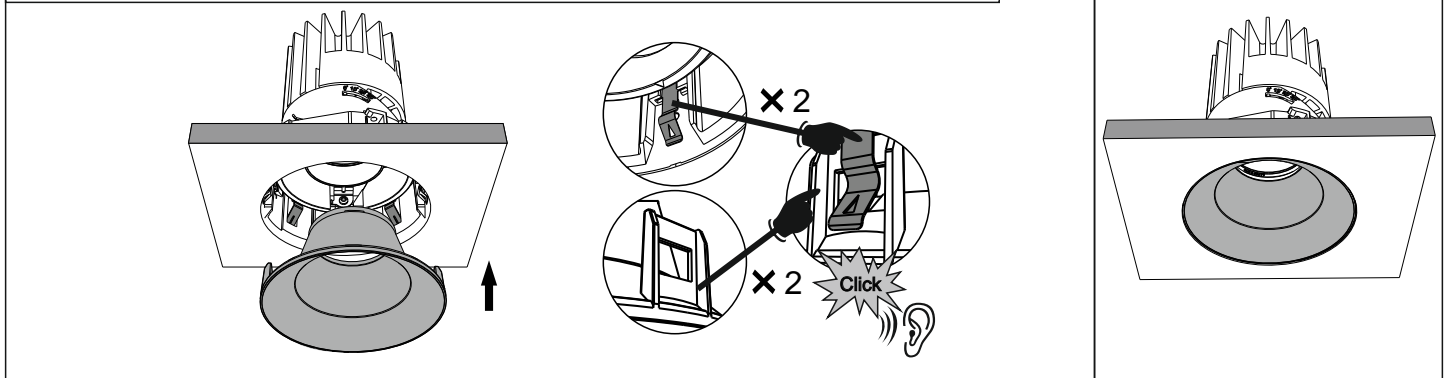
CE   **IP 40**

4. Montage



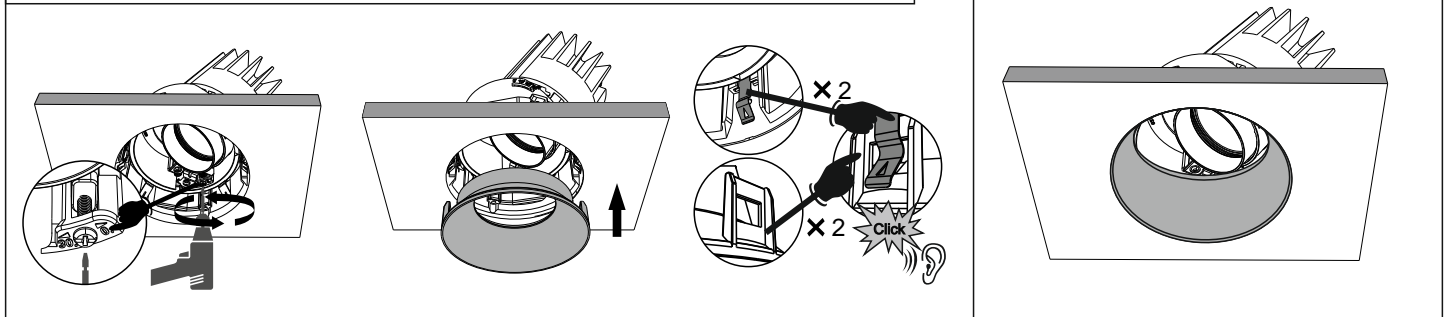


Alternative: Installation with fixed reflector. Luminaire body non-swivelling.



5. Optionen

Option: Swivelling 0-30° only in combination with standard reflector.



Option: Anti glare grid installation.



2. Technical data L7PS6xxx + L7PM6xxx + L7PL6xxx

Modell	PROLED DOWNLIGHT PERFORMANCE S / M / L TRIMLESS SPOT SQUARE
Driver (not included):	PERFORMANCE S: 350 mA oder 500 mA PERFORMANCE M: 500 mA oder 700 mA PERFORMANCE L: 700 mA oder 1050 mA
Power consumption:	PERFORMANCE S: 12,5 W oder 18,5 W PERFORMANCE M: 17,8 W oder 24,8 W PERFORMANCE L: 24,8 W oder 38,8 W
Ambient temperature:	-10°C – 45°C
Dimensions:	PERFORMANCE S: 94/94 x 128 mm PERFORMANCE M: 120/120 x 159 mm PERFORMANCE L: 145/145 x 190 mm
Net weight:	PERFORMANCE S: 0,55 kg PERFORMANCE M: 0,85 kg PERFORMANCE L: 1,45 kg

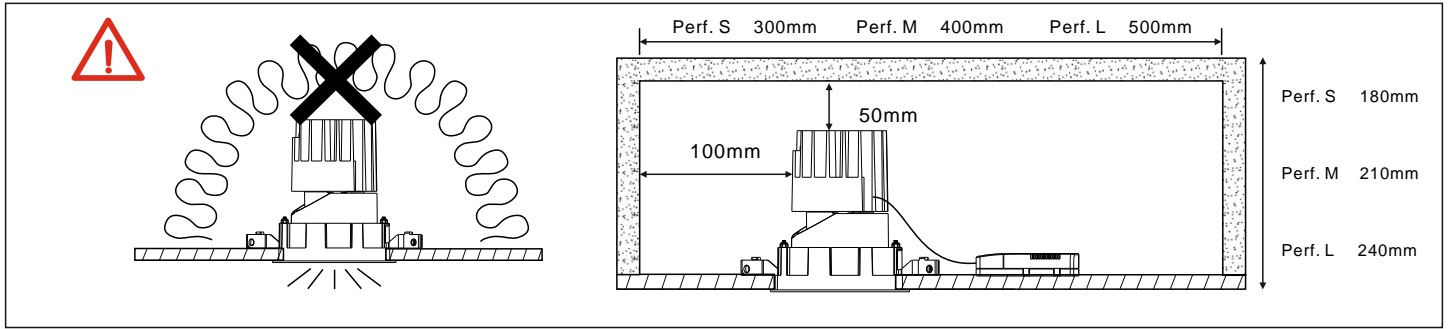
3. Specifications

1. Reflector covers silver, white, black, specular, chrome black and gold
2. Beam Angle 20° and 40° S + M version, 20°, 35° and 60° L version
3. Light body stepless swiveling from 0 – 30° and 359° turnable
4. Light colours Warm White or Neutral White
5. Anti glare grid (optional)
6. Trimless version for installation in suspended ceilings

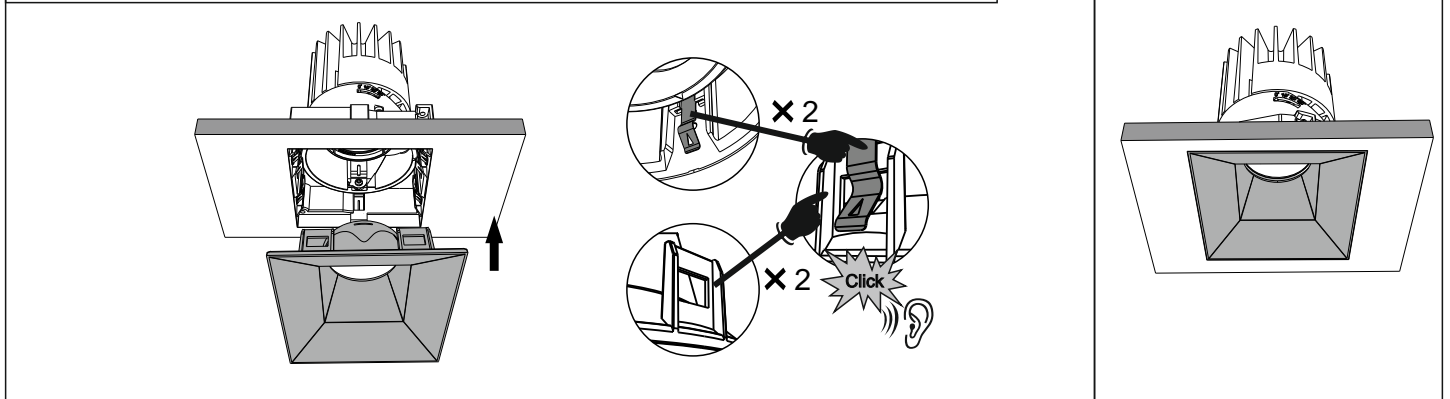
CE   **IP 40**

4. Installation

<p>1</p> <p>95X95 121X121 146X146</p> <p>S M L</p> <p>PERFORMANCE</p>	<p>2</p> <p>Fits in suspended ceiling from 12,5 mm till 25 mm thickness.</p> <p>12.5 mm</p> <p>25 mm</p> <p>x 2</p> <p>x 2</p>	<p>3</p>	
<p>4</p> <p>Wall</p> <p>Wall</p>	<p>5</p> <p>x 2</p>	<p>6</p>	
<p>7</p>	<p>8</p>	<p>9</p>	<p>10</p> <p>x 4</p> <p>Click</p>
<p>11</p> <p>x 2</p> <p>x 2</p> <p>Click</p>		<p>12</p>	

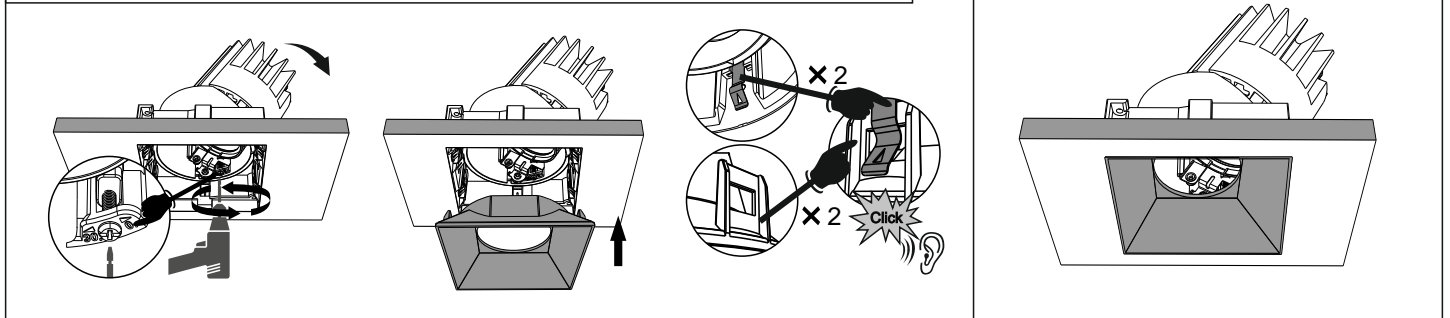


Alternative: Installation with fixed reflector. Luminaire body non-swivelling.

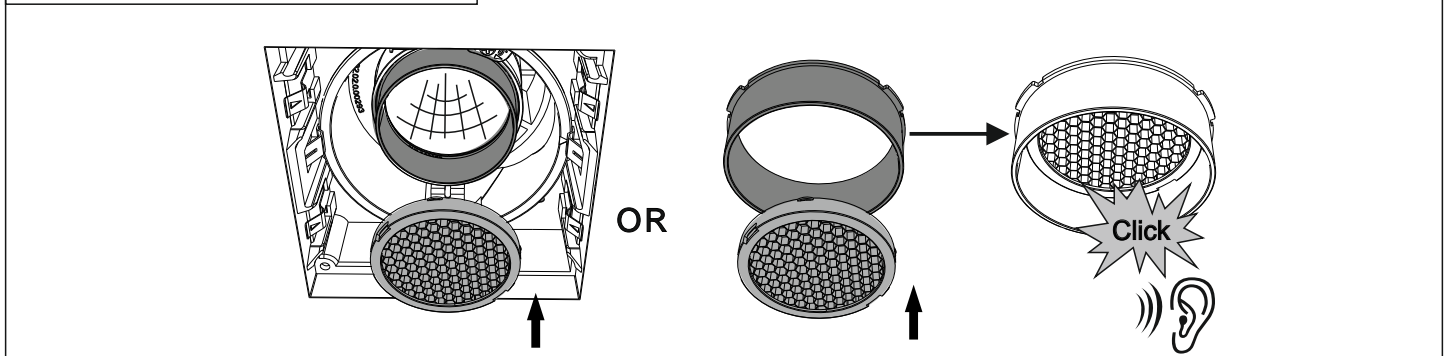


5. Options

Option: Swivelling 0-30° only in combination with standard reflector.



Optional: Antiblendgitter einbauen



2. Technical data L7PS3xxx + L7PM3xxx + L7PL3xxx

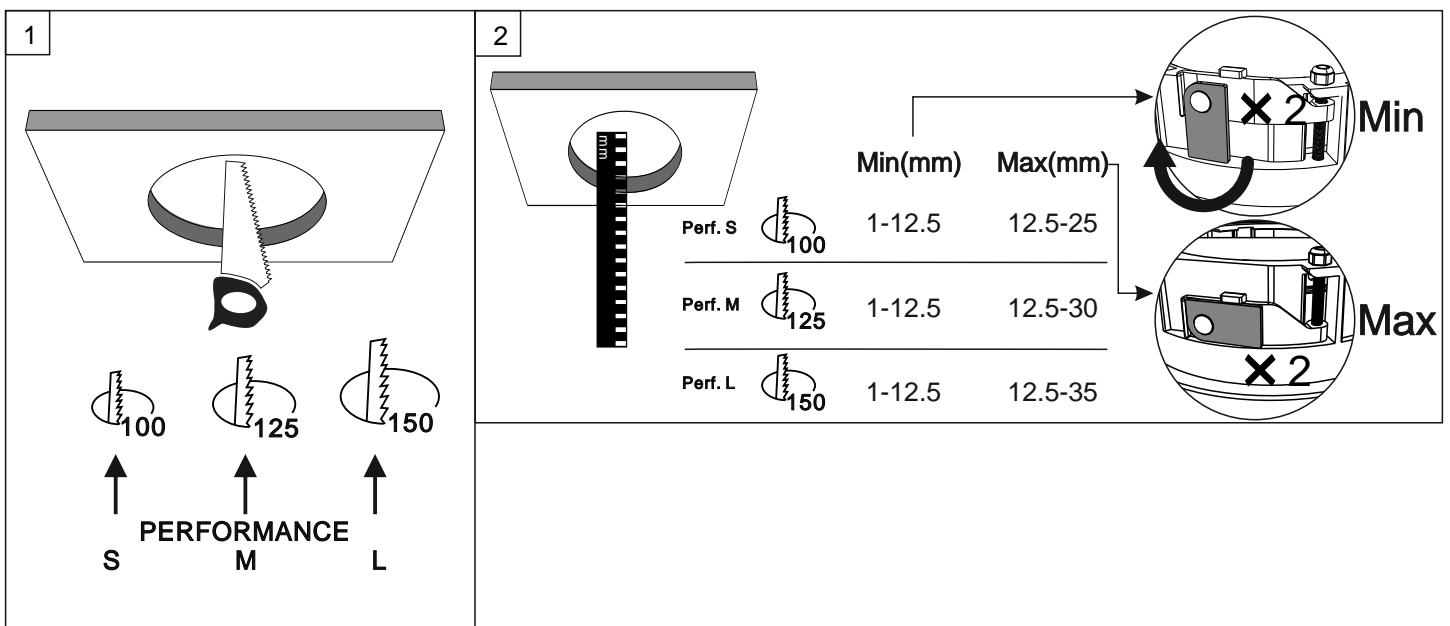
Modell	PROLED DOWNLIGHT PERFORMANCE S / M / L STANDARD WALLWASHER ROUND
Driver (not included):	PERFORMANCE S: 350 mA oder 500 mA PERFORMANCE M: 500 mA oder 700 mA PERFORMANCE L: 700 mA oder 1050 mA
Power consumption:	PERFORMANCE S: 12,5 W oder 18,5 W PERFORMANCE M: 17,8 W oder 24,8 W PERFORMANCE L: 24,8 W oder 38,8 W
Ambient temperature:	-10°C – 45°C
Dimensions:	PERFORMANCE S: Ø110 x 128 mm PERFORMANCE M: Ø137 x 159 mm PERFORMANCE L: Ø162 x 190 mm
Net weight:	PERFORMANCE S: 0,5 kg PERFORMANCE M: 0,78 kg PERFORMANCE L: 1,3 kg

3. Specifications

1. Reflector cover silver
2. Asymetric beam (25°/38°)
3. Light colours Warm White or Neutral White
4. Installation in ceiling with thickness 1 mm till 35 mm (depending on chosen model)



4. Installation



2. Technical data L7PS4xxx + L7PM4xxx + L7PL4xxx

Modell	PROLED DOWNLIGHT PERFORMANCE S / M / L STANDARD WALLWASHER SQUARE
Driver (not included):	PERFORMANCE S: 350 mA oder 500 mA PERFORMANCE M: 500 mA oder 700 mA PERFORMANCE L: 700 mA oder 1050 mA
Power consumption:	PERFORMANCE S: 12,5 W oder 18,5 W PERFORMANCE M: 17,8 W oder 24,8 W PERFORMANCE L: 24,8 W oder 38,8 W
Ambient temperature:	-10°C – 45°C
Dimensions:	PERFORMANCE S: 107/107 x 128 mm PERFORMANCE M: 134/134 x 159 mm PERFORMANCE L: 159/159 x 190 mm
Net weight:	PERFORMANCE S: 0,52 kg PERFORMANCE M: 0,83 kg PERFORMANCE L: 1,4 kg

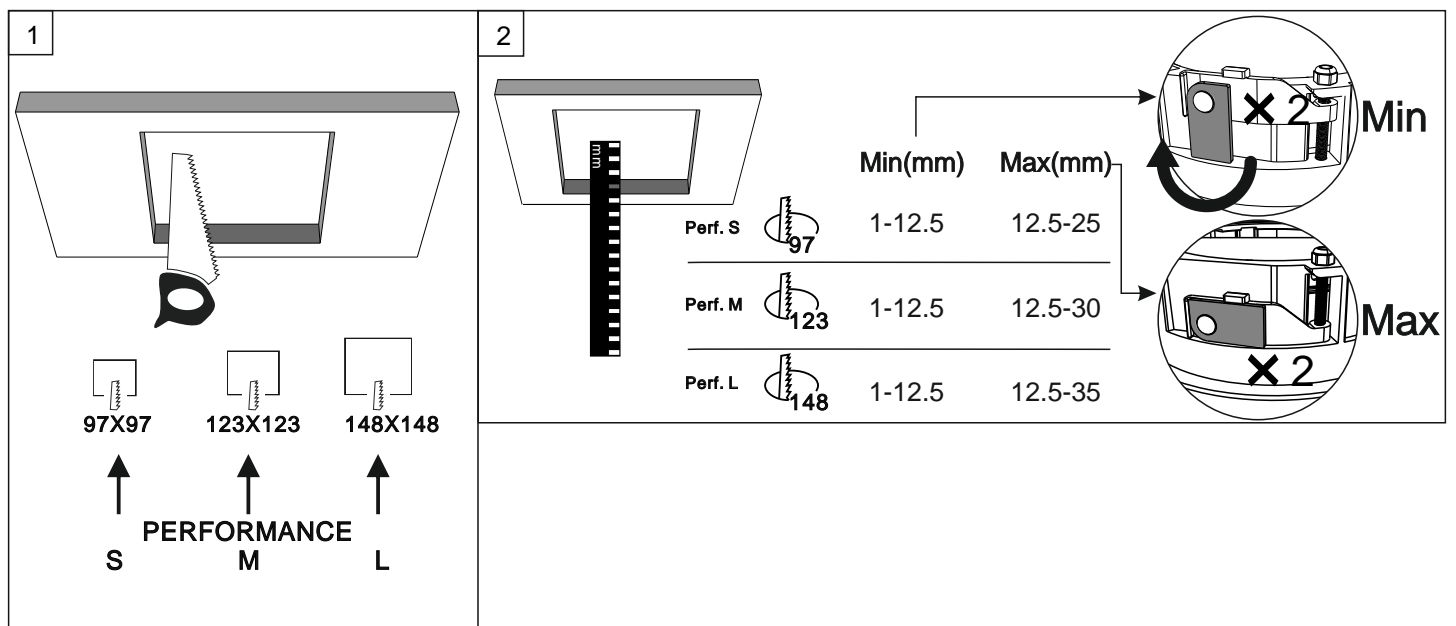
3. Specifications

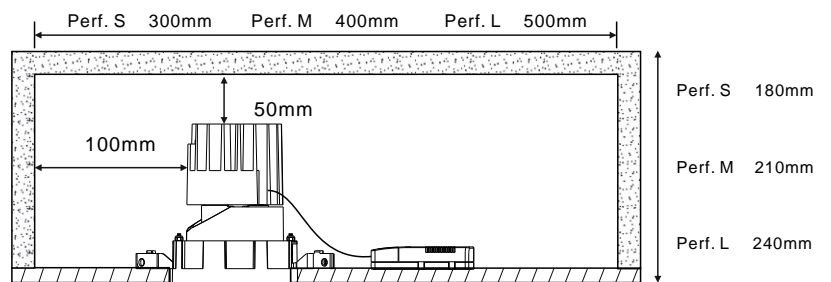
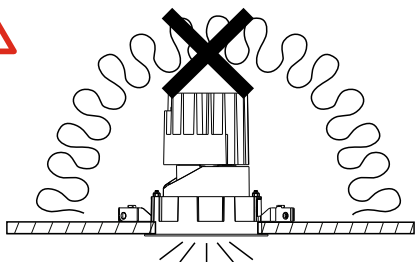
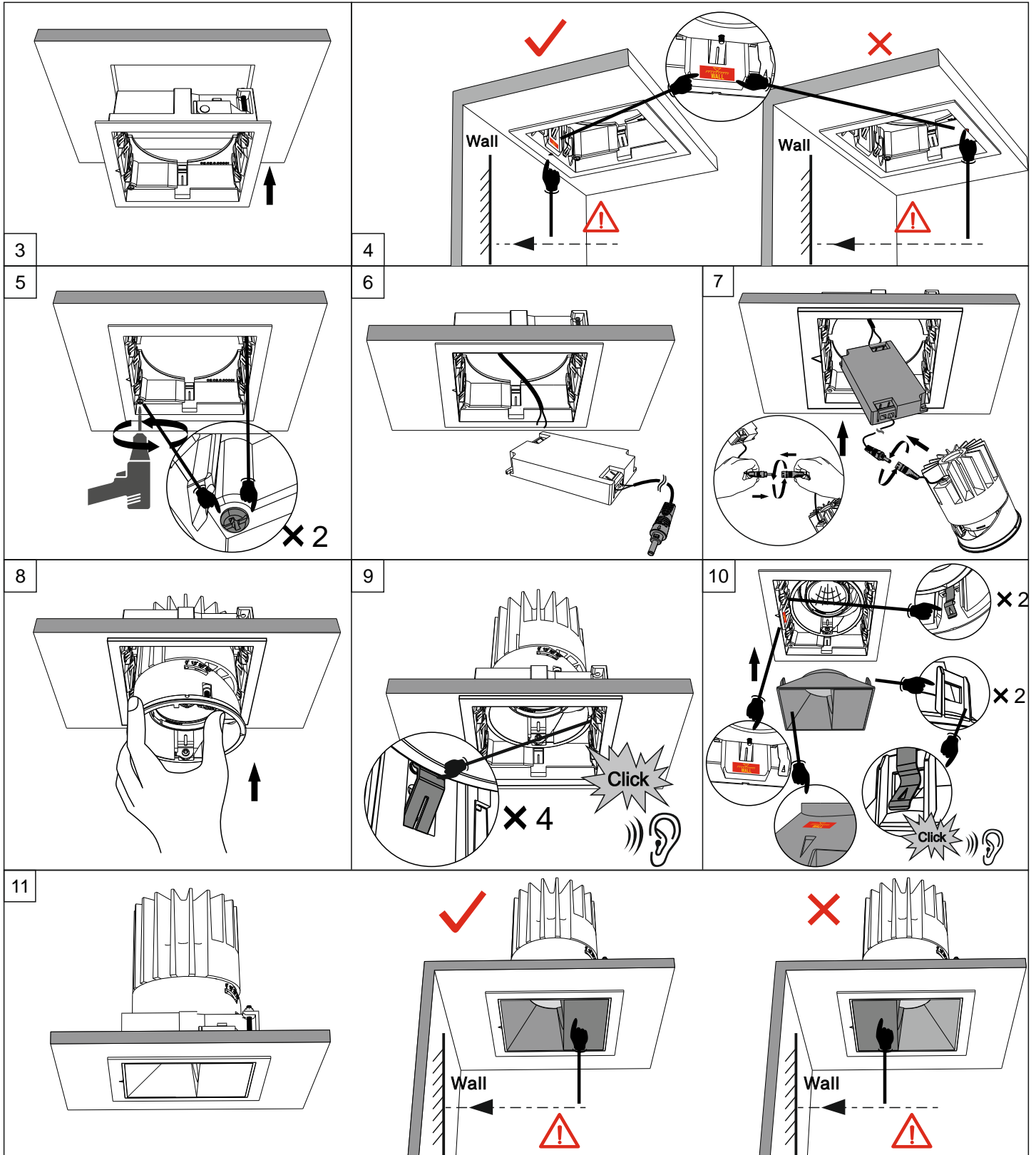
1. Reflector cover silver
2. Asymetric beam (25°/38°)
3. Light colours Warm White or Neutral White
4. Installation in ceiling with thickness 1 mm till 35 mm (depending on chosen model)




IP 40

4. Installation





2. Technical data L7PS5xxx + L7PM5xxx + L7PL5xxx

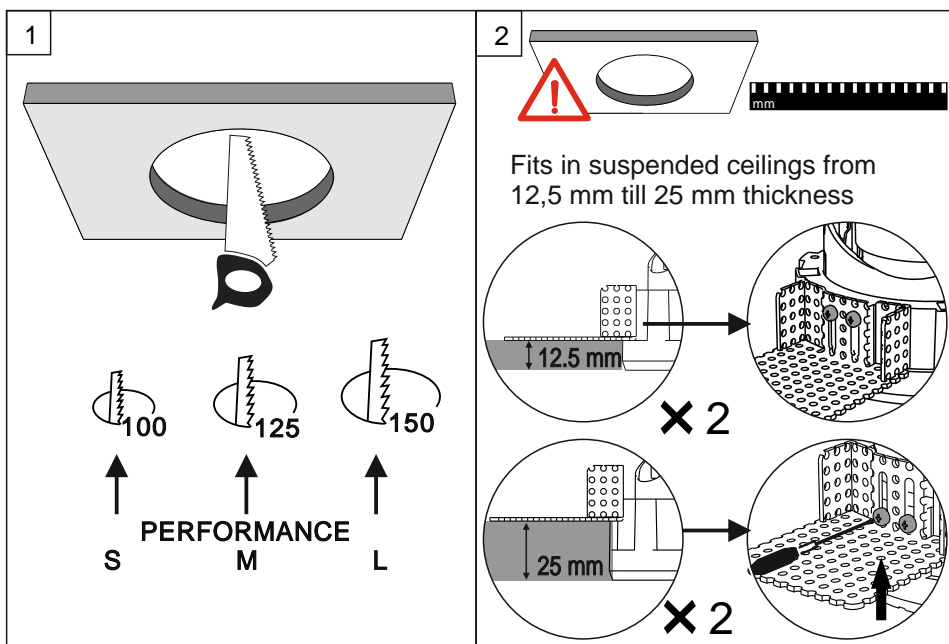
Modell	PROLED DOWNLIGHT PERFORMANCE S / M / L TRIMLESS WALLWASHER ROUND
Driver (not included):	PERFORMANCE S: 350 mA oder 500 mA PERFORMANCE M: 500 mA oder 700 mA PERFORMANCE L: 700 mA oder 1050 mA
Power consumption:	PERFORMANCE S: 12,5 W oder 18,5 W PERFORMANCE M: 17,8 W oder 24,8 W PERFORMANCE L: 24,8 W oder 38,8 W
Ambient temperature:	-10°C – 45°C
Dimensions:	PERFORMANCE S: Ø99 x 128 mm PERFORMANCE M: Ø124 x 159 mm PERFORMANCE L: Ø149 x 190 mm
Net weight:	PERFORMANCE S: 0,55 kg PERFORMANCE M: 0,81 kg PERFORMANCE L: 1,4 kg

3. Specifications

1. Reflector cover silver
2. Asymetric beam (25°/38°)
3. Light colours Warm White or Neutral White
4. Trimless installation in suspended ceiling



4. Installation



2. Technical data L7PS6xxx + L7PM6xxx + L7PL6xxx

Modell	PROLED DOWNLIGHT PERFORMANCE S / M / L TRIMLESS WALLWASHER SQUARE
Driver (not included):	PERFORMANCE S: 350 mA oder 500 mA PERFORMANCE M: 500 mA oder 700 mA PERFORMANCE L: 700 mA oder 1050 mA
Power consumption:	PERFORMANCE S: 12,5 W oder 18,5 W PERFORMANCE M: 17,8 W oder 24,8 W PERFORMANCE L: 24,8 W oder 38,8 W
Ambient temperature:	-10°C – 45°C
Dimensions:	PERFORMANCE S: 94/94 x 128 mm PERFORMANCE M: 120/120 x 159 mm PERFORMANCE L: 145/145 x 190 mm
Net weight:	PERFORMANCE S: 0,55 kg PERFORMANCE M: 0,85 kg PERFORMANCE L: 1,45 kg

3. Specifications

1. Reflector cover silver
2. Asymetric beam (25°/38°)
3. Light colours Warm White or Neutral White
4. Trimless installation in suspended ceiling



4. Installation

